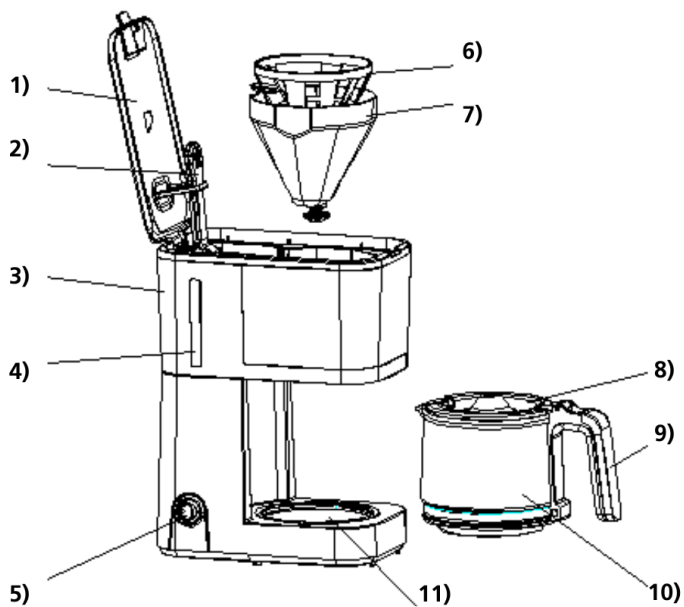




220-240 V~; 50/60 Hz; 750 W

Filterkaffeemaschine KM F2

Gebrauchsanweisung	2
Instructions for use	11
Mode d'emploi	19
Gebruiksaanwijzing	28
Brugsanvisning	36




- 1) Deckel
- 2) Wasseraustritt
- 3) Wassertank
- 4) Füllstandsanzeige
- 5) Ein-/ Ausschalter
- 6) Dauerfilter
- 7) Filterträger
- 8) Kannendeckel
- 9) Griff
- 10) Glaskanne
- 11) Warmhalteplatte

Allgemein

Dieses Gerät ist nur für den Gebrauch im Haushalt und Innenräumen, jedoch nicht im Gewerbe bestimmt. Bitte lesen Sie die Gebrauchsanweisung aufmerksam durch und bewahren Sie diese sorgfältig auf. Bei Weitergabe des Gerätes an andere Personen ist die Gebrauchsanweisung mit zu übergeben. Benutzen Sie das Gerät wie angegeben und beachten Sie die Sicherheitshinweise. Für Schäden oder Unfälle, die durch Nichtbeachtung entstehen, wird keine Haftung übernommen. Entfernen Sie jegliches Verpackungsmaterial und alle Aufkleber (außer dem Typenschild). Reinigen Sie alle Teile gründlich (siehe Reinigung).

Sicherheitshinweise

-  **Heiße Oberfläche!** Es besteht Verbrennungsgefahr bei Berühren der Oberfläche im laufenden Betrieb.
- Gerät nur gemäß Angaben auf dem Typenschild anschließen und betreiben.
- Nur benutzen, wenn Zuleitung und Gerät keine Beschädigungen aufweisen. Vor jedem Gebrauch überprüfen!
- Berühren Sie den Netzstecker nicht mit nassen Händen.
- Schließen Sie den Netzstecker nur an eine ordnungsgemäß geerdete und gut zugängliche Steckdose an.
- Um den Netzstecker zu ziehen, immer am Stecker – nie am Kabel – ziehen.
- Stecker ziehen nach jedem Gebrauch oder im Fehlerfall.
- Reißen Sie nicht an der Netzanschlussleitung. Scheuern Sie diese nicht an Kanten und klemmen Sie diese nicht ein.
- Zuleitung von heißen Teilen fernhalten.
-  Das Gerät kann von Kindern ab 8 Jahren sowie von Personen mit reduzierten physischen, sensorischen oder mentalen Fähigkeiten oder Mangel an Erfahrung und/oder Wissen benutzt werden, wenn sie beaufsichtigt oder bezüglich des sicheren Gebrauchs des Gerätes unterwiesen wurden und die daraus resultierenden Gefahren verstanden haben. Reinigung

- und Benutzer-Wartung dürfen nicht durch Kinder durchgeführt werden, es sei denn sie sind älter als 8 Jahre und beaufsichtigt.
- Kinder jünger als 8 Jahre sind vom Gerät und der Anschlussleitung fernzuhalten.
 - Kinder sollten beaufsichtigt werden, um sicherzustellen, dass sie nicht mit dem Gerät oder dem Verpackungsmaterial spielen (z.B. Plastiktüten).
 - Das Gerät darf nicht mit einer Zeitschaltuhr oder mit einem separaten Fernwirkssystem betrieben werden!
 - Lassen Sie das Gerät während des Betriebes niemals ohne Aufsicht.
 - Bewahren Sie das Gerät nicht im Freien oder einem feuchten Raum auf.
 -  Stellen Sie nichts auf dem Gerät ab und decken Sie die Lüftungsschlitze nicht ab.
 - **Tauchen Sie das Gerät, Kabel oder Stecker niemals ins Wasser oder andere Flüssigkeiten, um einen elektrischen Schlag oder Feuer zu vermeiden.**
 - Lassen Sie rund um das Gerät mindestens 10cm Platz.
 - Benutzen Sie das Gerät niemals nach einer Fehlfunktion, z.B. wenn es heruntergefallen ist oder auf eine andere Weise beschädigt wurde.
 - Der Hersteller übernimmt keine Verantwortung bei falschem oder unsachgemäßem Gebrauch, der durch die Nichtbeachtung der Gebrauchsanleitung zustande kommt.
 - Um Gefährdungen zu vermeiden dürfen Reparaturen am Gerät, wie z.B. eine beschädigte Zuleitung austauschen, nur durch einen Kundendienst ausgeführt werden. Es dürfen nur original Ersatzteile verwendet werden.
 - Gerät wird heiß, nur nach dem Abkühlen transportieren. Während des Gebrauchs den Standort nicht verändern.
 - Das Gerät nur für die in der Bedienungsanleitung beschriebenen Zwecke benutzen.
 - Keine Materialien wie Papier, Pappe, Plastik etc. in das Gerät geben.

- Dieses Gerät ist dazu bestimmt im Haushalt und ähnlichen Anwendungen verwendet zu werden wie beispielsweise:
 - in Küchen für Mitarbeiter in Läden, Büros und anderen gewerblichen Bereichen
 - in landwirtschaftlichen Anwesen und von Kunden in Hotels, Motels und anderen Wohneinrichtungen
 - in Frühstückspensionen.

- **Vor dem ersten Gebrauch:** Alle Teile gründlich reinigen und trocknen. Um den Neugeruch zu beseitigen, das Gerät 2 – 3 mal mit Wasser aufbrühen lassen.



Vorsicht! Gerät wird heiß. Verbrennungsgefahr!

- Während des Betriebes kann die Temperatur der berührbaren Oberflächen sehr heiß sein! Gerät auf eine ebene nicht empfindliche Unterlage stellen und mindestens 70cm Abstand zu brennbaren Materialien (z.B. Gardinen) einhalten.



Vorsicht! Verbrennungsgefahr! Öffnen Sie während dem Brühvorgang niemals den Deckel. Während des Gebrauchs tritt Dampf aus. Halten Sie Hände und Gesicht auf Abstand.

- Während des Gebrauchs tritt Dampf aus. Halten Sie Hände und Gesicht auf Abstand.



Vorsicht! Verbrennungsgefahr! Kein Wasser in das noch heiße Gerät füllen! Lassen Sie das Gerät nach jedem Gebrauch 5 Minuten abkühlen.

- Kein Wasser in das noch heiße Gerät füllen! Lassen Sie das Gerät nach jedem Gebrauch 5 Minuten abkühlen.



Vorsicht! Verbrennungsgefahr! Niemals die Heizplatte während des Betriebes oder des Warmhaltens berühren. Diese wird sehr heiß.

- Niemals die Heizplatte während des Betriebes oder des Warmhaltens berühren. Diese wird sehr heiß.

- Bei Verwendung eines Verlängerungskabels muss dieses einen Querschnitt von 1,5mm² haben.
- Bei einer GS-geprüften 16 A Mehrfach-Steckerleiste darf diese wegen Brandgefahr nicht mit mehr als 3680 Watt belastet werden.
- Achten Sie drauf, dass Kinder nicht am Kabel ziehen oder eine Stolperfalle entsteht.

- Das Gerät ist bei nicht vorhandener Aufsicht und vor dem Zusammenbau, dem Auseinandernehmen oder Reinigen stets vom Netz zu trennen.
- Betreiben Sie das Gerät zum Schutz der Elektronik niemals ohne Wasser.
- Achten Sie darauf, dass die Kanne während des Brühvorgangs korrekt im Gerät eingeschoben und der Deckel korrekt geschlossen ist.
- Benutzen Sie die Kanne ausschließlich mit dieser Maschine. Die Kanne niemals zum Erwärmen auf Herden oder anderen Hitzequellen verwenden.
- Betreiben Sie das Gerät nicht in einem Schrank.
- **Hygiene:** Darauf achten, dass das Gerät wegen Bakterien- oder Schimmelbefall immer gereinigt werden soll.

Reinigung

-  **Achtung! Vor jeder Reinigung Netzstecker ziehen und das Gerät abkühlen lassen.**
- **Gerät nicht in Wasser tauchen.**
- Reinigen Sie alle entfernbaren Teile in einer milden Seifenlösung, spülen Sie diese gut ab und lassen Sie sie trocknen.
- Reinigen Sie das Gehäuse außen mit einem feuchten Tuch.
- Die Glaskanne und die Heizplatte nicht mit Stahlwolle oder anderen scheuernden Materialien reinigen, da dies die Oberfläche verkratzen kann.
- Wassertropfen können sich am Tropfstopp des Filterhalters sammeln und auf den Sockel tropfen. Diese können einfach nach jeder Benutzung weggewischt werden.

Entkalkung

- Um die Kaffeemaschine in einen technisch guten Zustand zu erhalten reinigen Sie diese regelmäßig. Je nach Region und Häufigkeit der Benutzung können sich mineralische Ablagerungen bilden. Nicht richtig oder zu wenig entkalkte Geräte können Schaden nehmen, nicht mehr richtig funktionieren und benötigen mehr Strom.
- Folgenden Punkte können ein Anhaltspunkt sein, dass die Maschine entkalkt werden muss:
 - o Das Gerät kocht nicht mehr richtig Kaffee, es dauert ungewöhnlich lange.
 - o Wasser bleibt im Wassertank zurück.
 - o Ungewöhnliche Geräusche bei der Kaffeezubereitung.
 - o Erhöhter Dampfaustritt beim Kaffeekochen.
 - o Deutliche Kalkrückstände in der Maschine.
- Sollte einer oder mehrere Punkte auftreten, dann entkalken Sie die Maschine bitte wie folgt:
 1. Füllen Sie den Wassertank mit Wasser und Entkalker oder Essig (bitte den Angaben des Entkalker-Herstellers folgen) bis zum Maximum „Max“.
 2. Setzen Sie die Kanne korrekt ein.
 3. Stellen Sie sicher, dass der Dauerfilter oder ein Papierfilter richtig im Filterträger sitzt.
 4. Schalten Sie das Gerät mit dem „On/OFF“ Knopf ein und warten Sie, dass die Maschine den Brühvorgang beginnt.
 5. Schalten Sie die Maschine nach ca. einer Tasse ab.
 6. Lassen Sie die Entkalkerlösung ca. 15min einwirken, dann wiederholen Sie diesen Vorgang mit den Schritten 3-5 ein weiteres Mal.
 7. Schalten Sie das Gerät nun wieder ein und lassen Sie den Rest der Lösung komplett durchlaufen.
 8. Entfernen Sie die Entkalkerlösung aus der Isolierkanne und reinigen Sie die Maschine, indem Sie noch mindestens 3 mal mit immer wieder sauberen Wasser einen Brühvorgang ohne Kaffeepulver vornehmen.

9. Reinigen Sie danach den Dauerfilter von evtl. festen Resten oder entsorgen Sie Papierfilter danach


Arbeitsplatz

Wichtig:

Das Gerät niemals auf oder neben eine heiße Oberfläche stellen (z.B. Herdplatte), sondern nur auf einer ebenen, stabilen und temperaturbeständigen Unterlage betreiben. Es ist immer darauf zu achten, dass sich keine entflammaren Gegenstände in der Nähe befinden.

Das Gerät nicht an die Tischkante stellen, damit es nicht von Kindern berührt werden kann oder bei Berührung herunterfällt.

Glaskanne

-  **Achtung!** Diese Kaffeemaschine ist mit einer Glaskanne ausgestattet und ist zerbrechlich.
- Benutzen Sie die Kanne niemals, wenn diese einen Riss oder eine andere Beschädigung aufweist. Diese Kanne nur mit dieser Kaffeemaschine benutzen.
- Lassen Sie die Kaffeekanne niemals ohne Kaffee auf der eingeschalteten Warmhalteplatte.
- Stellen Sie die heiße Kanne nicht auf eine kalte Oberfläche.

Inbetriebnahme

Kaffe Zubereitung

1. Öffnen Sie die obere Abdeckung und füllen Sie den Wassertank mit Trinkwasser. Der Füllstand darf nicht über „MAX“ hinausgehen.
2. Achten Sie darauf, dass der Filterträger korrekt in der Filteraufnahme eingebracht ist, da sich ansonsten der Deckel nicht korrekt schließen lässt. Dann den Papierfilter (Größe 4) oder Dauerfilter in den Filterträger einsetzen.
3. Fügen Sie das Kaffeepulver in den Filter. (1 bis 1,5 Teelöffel fein bis mittelfein gemahlener Kaffee pro 125ml Tasse, dies kann jedoch nach Geschmack variiert werden)
4. Stellen Sie die Kanne mittig auf die Warmhalteplatte. Achten Sie darauf, dass die Kanne komplett und korrekt verschlossen ist.
5. Das Gerät anschließen.
6. Drücken Sie den ON/OFF Knopf. Die Betriebskontrollleuchte leuchtet.
7. Der Brühprozess kann jederzeit unterbrochen werden indem die „ON/OFF“-Taste gedrückt wird. Die Betriebskontrollleuchte geht aus und zeigt somit an, dass das Gerät nicht mehr arbeitet. Die Kaffeemaschine setzt den Brühvorgang fort, sobald wieder „ON/OFF“ gedrückt wird.

8. Entnehmen Sie die Kaffeekanne sobald die Maschine fertig ist. Es wird immer ein bisschen weniger Kaffee extrahiert als Wasser in den Tank gegeben wurde, da ein Teil des Wassers für die Durchfeuchtung des Kaffeepulvers benötigt wird.
9. Nach Beendigung des Brühvorgangs kann der Kaffee warmgehalten werden. Daher die Maschine nicht ausschalten, wenn dies gewünscht wird. Je länger der Kaffee in der Kanne verbleibt, desto mehr Aroma verliert dieser.
10. Die Warmhalteplatte schaltet sich nach 40min immer automatisch ab.
11. Schalten Sie die Kaffeemaschine immer aus und ziehen Sie den Stecker wenn das Gerät nicht genutzt wird.

Achtung: Der Kaffee ist nach dem Brühvorgang sehr heiß. Verbrühungsgefahr! Auch das Kaffeepulver kann nach dem Brühvorgang sehr heiß sein. Beim Entfernen bitte beachten.

Tipp: Den Kaffeesatz nach dem Erkalten aus der Maschine entfernen, damit die Maschine hygienisch bleibt. Der Kaffeesatz kann in den Biomüll geben werden.

Tipps für die Kaffe Zubereitung

- Eine saubere Kaffeemaschine ist wichtig um guten Kaffee zu machen. Bitte reinigen Sie Ihre Maschine regelmäßig.
- Benutzen Sie nur sauberes, klares, kühles Wasser um Kaffee zuzubereiten.
- Lagern Sie das Kaffeepulver an einen trockenen, kühlen Platz. Sorgen Sie dafür, dass Kaffeeverpackungen nach dem Öffnen wieder gut verschlossen werden.
- Benutzen Sie Kaffeepulver nur einmal. Auch wieder aufgewärmter Kaffee verliert stark an Geschmack.
- Je schneller der Kaffee getrunken wird, desto besser schmeckt dieser.
- Wenn Sie die Kaffeekanne vor dem Brühvorgang heiß ausspülen, dann bleibt der Kaffee länger warm.

Korrekte Entsorgung dieses Produkts:

Ausgediente Geräte sofort unbrauchbar machen.



Innerhalb der EU weist dieses Symbol darauf hin, dass dieses Produkt nicht über den Hausmüll entsorgt werden darf. Altgeräte enthalten wertvolle recyclingfähige Materialien, die einer Wiederverwertung zugeführt werden sollten und um der Umwelt bzw. der menschlichen Gesundheit nicht durch unkontrollierte Müllbeseitigung zu schaden. Bitte entsorgen Sie Altgeräte deshalb über geeignete Sammelsysteme oder senden Sie das Gerät zur Entsorgung an die Stelle, bei der Sie es gekauft haben. Diese wird dann das Gerät der stofflichen Verwertung zuführen.

Verpackungs-Entsorgung

Wenn möglich heben Sie die Verpackung auf um im Falle einer Garantie das Gerät zurückschicken zu können. Verpackungsmaterial nicht einfach wegwerfen, sondern der Wiederverwertung zuführen. Papier-, Pappe- und Wellpappeverpackungen bei Altpapiersammelstellen abgeben. Kunststoffverpackungsteile und Folien sollten ebenfalls in die dafür vorgesehenen Sammelbehälter gegeben werden.



In den Beispielen für die Kunststoffkennzeichnung steht: PE für Polyethylen, die Kennziffer 02 für PE-HD, 04 für PE-LD, PP für Polypropylen, PS für Polystyrol.

Kundenservice:

Sollte Ihr Gerät wider Erwarten einmal den Kundendienst benötigen, wenden Sie sich bitte an nachfolgende Anschrift. Wir werden dann im Garantiefall die Abholung veranlassen. Das Gerät muss transportfähig verpackt sein.

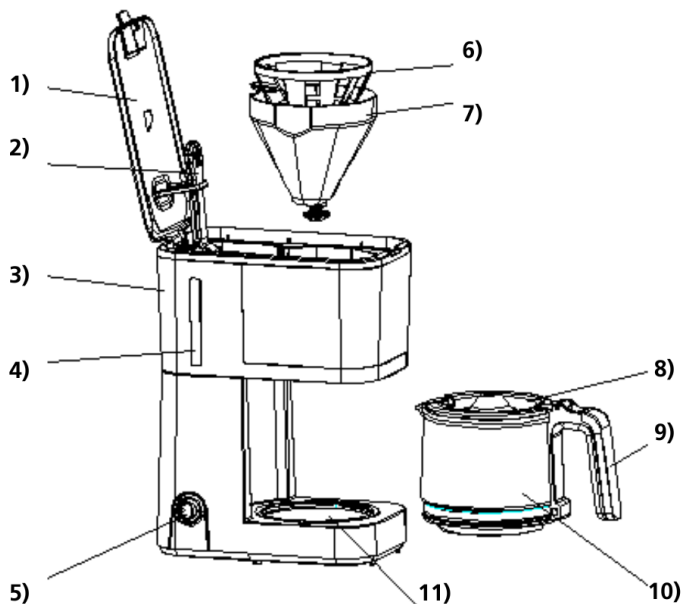
Unfreie Pakete können nicht angenommen werden!

STEBA Elektrogeräte GmbH & Co KG
Pointstr. 2, 96129 Strullendorf / Germany
Vertrieb-Tel.: 09543 / 449-17 / -18,

Service-Tel.: 09543 / 449-44, Fax: 09543 / 449-19

E-Mail: elektro@steba.com Internet: <http://www.steba.com>

Achtung! Elektrogeräte dürfen nur durch Elektro-Fachkräfte repariert werden, da durch unsachgemäße Reparaturen erhebliche Folgeschäden entstehen können.






- 1) Lid
- 2) Water outlet
- 3) Water tank
- 4) Water gauge
- 5) On/Off switch
- 6) Permanent filter
- 7) Filter holder
- 8) Jug lid
- 9) Jug handle
- 10) Glass jug
- 11) Warming plate





Generally

This appliance is for private and indoor use only and must not be used commercially. Please read the instruction manual carefully and keep it at a safe place. When the appliance is given to another person the instruction manual should be passed to that person, too. Only use the appliance as described in the instruction manual and pay attention to the safety information. No liability for damages or accidents will be accepted, which are caused by not paying attention to the instruction manual. Remove all packaging and sticker (except the rating label). Wash up all parts carefully (see cleaning).


Safety information

-  **Hot surface!** There is danger of burning when touching the surface during operation.
- Connect and operate the appliance in accordance with the specifications shown on the rating label.
- Do not use if the plug cord is damaged. Verify before every use.
- Do not plug with wet hands.
- Connect the power plug to a properly installed and easily accessible socket only.
- To unplug the power plug, always pull the plug – not the cable.
- Plug off the appliance after each use or in case of failure.
- Do not pull at the cord. Don't pull it over edges and don't bend it too much.
- Keep the cord away from hot parts.
-  The appliance can be used by children aged 8 and above and persons with limited physical, sensory or mental capabilities or lack of experience/knowledge, provided that are supervised or have been provided with instruction in the safe use of the appliance and have understood the resulting dangers. Children must not use the packaging as a toy. Cleaning and user maintenance must not be carried out by children unless they are 8 years or older and are supervised.

- Children under the age of 8 must be kept away from the appliance and the connecting cable.
- Children should be supervised to ensure that they do not play with the appliance or packaging material (e.g. Plastic Bags).
- The appliance must not be operated using a timer or a separate remote system!
- Never leave the appliance unattended when in use.
- Do not leave the appliance outdoors or in a damp area.
-  Never place anything on top of the device and do not cover the ventilation slots.
- **Never immerse the appliance, cord or plug in water or any other liquid to avoid electric shock or fire.**
- Leave a space of about 10cm around the device.
- Never use the device after a malfunction, e.g. if it felt down or has been damaged in any other manner.
- The manufacturer is not liable for damage which is occurring due to the usage of the appliance in a different way as described or a mistake in the handling has been made.
- To prevent injury, repairs such as replacing a damaged cord, should only be carried out by a customer service. Only original spare parts have to be used.
- The device gets hot, only transport after it cooled down. Do not relocate the device during operation.
- Only use the device as described in this manual.
- You must not put any materials such as paper, cardboard, plastic etc. into the appliance.
- This appliance is intended to be used in household and similar applications such as:
 - o staff kitchen areas in shops, offices and others working environments
 - o by clients in hotels, motels and other residential type environments
 - o bed and breakfast type environments.

- **Before initial use:** clean all parts carefully and leave to dry. Heat up the device with water for about 2 – 3 times to eliminate the smell of newness.
-  **Attention! Device gets hot. Danger of burns!** During operation, the temperature of the touchable surfaces can be very hot! Do not place the appliance on a sensitive surface (e.g. painted furniture) and keep a distance of at least 70cm to burnable materials.
-  **Attention! Danger of burns!** Never open the lid during the brewing process. During operation steam emerge. Keep hands and face away.
-  **Attention! Danger of burns!** Do not fill the device with water while it is still hot! Allow the device to cool down for 5 minutes after each use.
-  **Attention! Danger of burns!** Never touch the heating plate during operation or while it is being kept warm. This gets very hot.
- If an extension cable is used, it has to have a cross-section of 1,5mm². A cable drum must always be unwound.
- If a GS-tested 16 A multi-pin extension is used, it may not be charged with more than 3680 watts due to fire hazard.
- Make sure that children do not tease the cable or that a trip hazard occurs.
- The device must always be disconnected from the power supply if it is not supervised and before assembling, disassembling or cleaning.
- To protect the electronics, never operate the device without water.
- Make sure that the jug is correctly inserted in the device during the brewing process and that the lid is properly closed.
- Only use the jug with this machine. Never use the jug for heating on stoves or other heat sources.
- Do not operate the device in a cupboard.
- **Hygiene:** Please always clean the device to avoid bacteria and mold formation.

Cleaning

-  **Attention! Pull the plug before cleaning and allow the device to cool down.**
- **Never immerse the unit into water.**
- Clean all removable parts in a mild soap solution, rinse well and allow to dry.
- Clean the outside of the housing with a damp cloth.
- Do not clean the glass jug and heating plate with steel wool or other abrasive materials as this may scratch the surface.
- Drops of water can collect on the drip stop of the filter holder and drip onto the base. These can simply be wiped away after each use.

Descaling

- To keep the coffee machine in good technical condition, clean it regularly. Depending on the region and frequency of use, mineral deposits can form. Devices that are not descaled properly or too little can be damaged, no longer work properly and require more electricity.
- The following points can be an indication that the machine needs to be descaled:
 - The appliance no longer brews coffee properly, it takes an unusually long time.
 - Water remains in the water tank.
 - Unusual noises during coffee preparation.
 - Increased steam emission when making coffee.
 - Significant limescale deposits in the machine.
- If one or more points occur, please descale the machine as follows:
 1. Fill the water tank with water and softening agent or vinegar (please follow the descaler manufacturer's instructions) to the maximum "Max".
 2. Insert the jug correctly.
 3. Make sure the permanent filter or a paper filter is properly seated in the filter holder.

4. Switch on the device with the "ON/OFF" button and wait for the machine to start the brewing process.
5. Turn off the machine after about one cup.
6. Allow the softening agent to take effect for approx. 15 minutes, then repeat this process with steps 3-5 one more time.
7. Now switch the device back on and let the rest of the solution run through completely.
8. Remove the descaling solution from the vacuum jug and clean the machine by brewing at least 3 more times with clean water without coffee powder.
9. Then clean the permanent filter of any solid residue or dispose of the paper filter afterwards.

Workplace

Important:

Never place this device on or next to hot surfaces (e.g. hot stoves). Only use it on an even, stable and a heat resisting surface. It is important that no inflammable items are near to the device. Do not place the device on the edge of the table so that it cannot be touched by children or fall down when touched.

Glass Jug



Attention! This coffee machine is equipped with a glass jug and is fragile. Never use the jug if it is cracked or otherwise damaged. Only use this jug with this coffee maker.

Never leave the glass jug without coffee on the warming plate which is on. Do not place the hot jug on a cold surface.

Getting started

Making coffee

1. Open the top cover and fill the water tank with drinking water. The fill level must not exceed "MAX".
2. Make sure that the filter holder is inserted correctly, otherwise the lid will not close properly. Then insert the paper filter (size 4) or permanent filter into the filter holder.
3. Add the ground coffee into the filter. (1 to 1.5 teaspoons of fine to medium ground coffee per 125ml cup, but this can be varied to taste)

4. Centre the jug on the warming plate. Make sure that the jug is completely and correctly closed.
5. Plug in the device.
6. Press the "ON/OFF" button. The power indicator lamp lights up.
7. The brewing process can be interrupted at any time by pressing the "ON/OFF" button. The power control lamp goes out, indicating that the device is no longer working. The coffee machine continues the brewing process as soon as "ON/OFF" is pressed again.
8. Remove the coffee pot as soon as the machine is finished. A little less coffee is always extracted than water was put into the tank, since part of the water is needed to moisten the coffee powder.
9. After the brewing process is finished, the coffee can be kept warm. Therefore, do not switch off the machine if this is desired. The longer the coffee remains in the pot, the more aroma it loses.
10. The warming plate always switches off automatically after 40 minutes.
11. Always switch off and unplug the coffee maker when not in use.

Attention: The coffee is very hot after the brewing process. Danger of scalding! The ground coffee can also be very hot after the brewing process. Please note when removing.

Tip: Remove the coffee grounds from the machine after it has cooled down so that the machine remains hygienic. The coffee grounds can be put in the organic waste.

Tips for making coffee

- A clean coffee maker is important to make good coffee. Please clean your machine regularly.
- Use only clean, clear, cold water to brew coffee.
- Store the ground coffee in a dry, cool place. Make sure that coffee packaging is closed well after opening.
- Only use ground coffee once. Coffee that has been warmed up again loses a lot of its taste.
- The faster the coffee is drunk, the better it tastes.
- If you rinse the coffee pot with hot water before the brewing process, the coffee stays warm longer.

Correct Disposal of this product



This marking indicates that this product should not be disposed with other household wastes throughout the EU. To prevent possible harm to the environment or human health from uncontrolled waste disposal, recycle it responsibly to promote the sustainable reuse of material resources. To return your used device, please use the return and collection systems or contact the retailer where the product was purchased. They can take this product for environmental safe recycling.

Packaging disposal: Do not throw away the package materials. Please put it in the recycling bin.

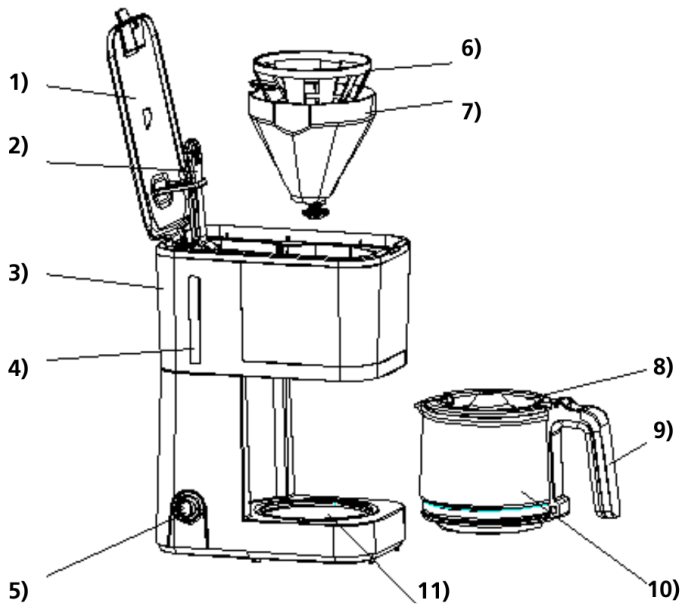


Gift box: Paper, should be put to the old paper collection point.
Plastic packaging material and foils should be collected in the special collection containers.

Service and Repair:

If the appliance must be repaired, please get in touch with your trader or with the manufacturer:

STEBA Elektrogeräte GmbH & Co KG
Pointstr. 2, 96129 Strullendorf / Germany
Distribution-Tel.: 09543 / 449-17 / -18,
Service-Tel.: 09543 / 449-44, Fax: 09543 / 449-19
e-Mail: elektro@steba.com Internet: <http://www.steba.com>





- 1) Couvercle
- 2) Sortie d'eau
- 3) Réservoir d'eau
- 4) Indicateur de niveau
- 5) Commutateur marche/arrêt
- 6) Filtre permanent
- 7) Porte-filtre
- 8) Couvercle de verseuse
- 9) Poignée
- 10) Verseuse en verre
- 11) Plaque chauffante


Généralement

Cet appareil est conçu pour un usage privé et non commercial. Veuillez lire attentivement le mode d'emploi et gardez-le soigneusement. En cas de remise de l'appareil à une tierce personne, n'oubliez pas de joindre le mode d'emploi. N'utilisez l'appareil que selon les indications et respectez les consignes de sécurité. Nous déclinons toute responsabilité en cas de dommages ou d'accidents résultant du non-respect des indications du mode d'emploi. Enlever tout matériel d'emballage et tous les autocollants (sauf la plaque signalétique). Nettoyez toutes les pièces (voir nettoyage).

Consignes de sécurité

-  **Surface chaude !** Il y a un risque de brûlure en touchant la surface pendant le fonctionnement.
- L'appareil doit être branché et utilisé conformément aux indications de la plaque signalétique.
- Un dérochage du plaque signalétique n'est pas autorisé pour des raisons de sécurité.
- Contrôler avant chaque utilisation, que l'appareil ou le câble d'alimentation en courant n'est pas endommagé.
- Ne touchez jamais la fiche d'alimentation avec des mains mouillées.
- Connectez la fiche d'alimentation seulement à une prise de courant correctement installée et facilement accessible.
- Pour débrancher la fiche d'alimentation, tirez toujours la fiche – pas le câble.
- Retirer la prise après chaque utilisation ou en cas de dysfonctionnement.
- N'arracher pas la prise et ne l'endommager pas. Ne coincer pas le câble d'alimentation.
- Tenir le câble d'alimentation éloigné des parties chaudes.
-  L'appareil peut être utilisé par des enfants à partir de 8 ans ainsi que par des personnes atteintes de déficiences phy-

siques, sensorielles ou mentales, ou manquant d'expérience et/ou de connaissances, si elles sont surveillées ou ont été instruites de la manière d'utiliser l'appareil en toute sécurité et qu'elles en ont compris les dangers potentiels. Le nettoyage et l'entretien de l'appareil ne doivent pas être réalisés par des enfants, sauf s'ils sont âgés de plus de 8 ans et exécutent ces opérations sous surveillance.

- Tenir l'appareil et le cordon d'alimentation hors de portée des enfants de moins de 8 ans.
- Veillez à ce que des enfants ne jouent pas avec l'emballage (par exemple sac en plastique).
- L'appareil ne doit pas fonctionner avec une minuterie ou avec un système séparé de télécommande !
- Ne laissez jamais l'appareil sans surveillance lors de son fonctionnement.
- N'entreposez pas l'appareil à l'extérieur ou dans une pièce humide.
-  Ne posez rien sur l'appareil et ne recouvrez pas le système d'aération.
- **Ne mettez jamais l'appareil, le cordon ou la fiche dans l'eau ou tout autre liquide pour éviter un choc électrique ou un incendie.**
- Laissez au moins 10 cm distance autour de l'appareil.
- N'utilisez jamais l'appareil après un fonctionnement défaillant, par ex. s'il est tombé ou s'il a été endommagé d'une autre manière.
- Le fabricant ne sera pas tenu responsable en cas de mauvaise utilisation ou d'utilisation inappropriée par non-respect du mode d'emploi.
- Pour éviter tout danger, les réparations sur l'appareil, notamment le remplacement d'un câble endommagé, ne peuvent être réalisées que par un service après-vente autorisé. Seulement les pièces détachées original peuvent être utiliser.

- L'appareil chauffe beaucoup, ne le transporte donc qu'après refroidissement. Ne pas changer d'emplacement pendant l'utilisation.
- N'utilisez l'appareil que pour les applications décrites dans le mode d'emploi.
- Ne placez aucun des matériaux que le papier, carton, plastique etc. dans l'appareil.
- Cet appareil est conçu pour un usage privé et similaires telles que :
 - o dans les cuisines pour les employés dans les magasins, bureaux et autres zones industrielles
 - o dans les propriétés agricoles et par les clients des hôtels, motels et autres établissements résidentiels
 - o dans chambres d'hôtes
- **Avant la première utilisation** : toutes les pièces doivent être nettoyées et séchées minutieusement. Pour éliminer l'odeur du neuf, faites chauffer l'appareil 2 à 3 fois avec eau.



- **Attention ! L'extérieur de l'appareil devient chaud. Risque de brûlures.** Pendant le fonctionnement, la température des surfaces touchables peut être très chaude ! Ne pas déposer l'appareil sur une surface sensible et le posez de sorte qu'il ait au moins 70 cm de place libre des matières inflammables.



- **Attention ! Risque de brûlures.** N'ouvrez jamais le couvercle pendant le processus d'infusion. Vapeur peut sortir pendant l'utilisation. Gardez les mains et le visage à une distance.




- **Attention ! Risque de brûlures.** Ne remplissez pas l'appareil d'eau tant qu'il est encore chaud ! Laissez l'appareil refroidir pendant 5 minutes après chaque utilisation.



- **Attention ! Risque de brûlures.** Ne touchez jamais la plaque chauffante pendant le fonctionnement ou pendant qu'elle est maintenue au chaud. Cela devient très chaud.

- Si vous utilisez une rallonge, celle-ci doit avoir une section de 1,5 mm².
- Si vous utilisez une multiprise testée pas GS avec 16 A, il est interdit de le charger avec plus de 3680 watts en raison d'un danger incendie.
- Si vous utilisez une rallonge, faire attention que les enfants ne le tirent pas où trébucher sur le câble.
- Tirez la fiche d'alimentations toujours si l'appareil est sans surveillance, avant le montage, le démontage, ou le nettoyage.
- Pour protéger l'électronique, ne faites jamais fonctionner l'appareil sans eau.
- Assurez-vous que la verseuse est correctement insérée dans l'appareil pendant le processus de préparation et que le couvercle est bien fermé.
- N'utilisez la verseuse qu'avec cette machine. N'utilisez jamais la verseuse pour chauffer sur des poêles ou d'autres sources de chaleur.
- Ne faites pas fonctionner l'appareil dans une armoire.
- **Hygiène** : Assurez-vous que l'appareil doit être nettoyé toujours pour éviter la formation des bactéries ou de moisissures.

Nettoyage

-  **Toujours débrancher l'appareil et le laisser complètement refroidir avant de le nettoyer.**
- **Ne jamais plonger l'appareil dans l'eau.**
- Nettoyez toutes les pièces amovibles dans une solution savonneuse douce, rincez bien et laissez sécher.
- Nettoyez l'extérieur du boîtier avec un chiffon humide.
- Ne nettoyez pas la verseuse en verre et la plaque chauffante avec de la laine d'acier ou d'autres matériaux abrasifs car cela pourrait rayer la surface.
- Des gouttes d'eau peuvent s'accumuler sur le stop-goutte du porte-filtre et s'égoutter sur la base. Ceux-ci peuvent simplement être essuyés après chaque utilisation.

Décalcification

- Pour maintenir la machine à café en bon état technique, nettoyez-la régulièrement. Selon la région et la fréquence d'utilisation, des dépôts minéraux peuvent se former. Les appareils mal ou trop peu détartrés peuvent être endommagés, ne plus fonctionner correctement et nécessiter plus d'électricité.
- Les points suivants peuvent indiquer que la machine doit être détartrée :
 - o L'appareil ne prépare plus correctement le café, cela prend un temps anormalement long.
 - o Il reste de l'eau dans le réservoir d'eau.
 - o Bruits inhabituels lors de la préparation du café.
 - o Augmentation de l'émission de vapeur lors de la préparation du café.
 - o Dépôts calcaires importants dans la machine.
- Si un ou plusieurs points surviennent, veuillez détartrer la machine comme suit :
 1. Remplissez le réservoir d'eau avec de l'eau et du détartrant ou du vinaigre (veuillez suivre les instructions du fabricant du détartrant) jusqu'au maximum «Max».
 2. Insérez la verseuse correctement.
 3. Assurez-vous que le filtre permanent ou un filtre en papier est correctement installé dans le porte-filtre.
 4. Allumez l'appareil avec le bouton « ON/OFF » et attendez que la machine démarre le processus de préparation.
 5. **Éteignez la machine après environ une tasse.**
 6. Laissez la solution de détartrage agir pendant environ 15 minutes, puis répétez ce processus avec les étapes 3 à 5 une fois de plus.
 7. Rallumez maintenant l'appareil et laissez s'écouler le reste de la solution complètement.
 8. Retirez la solution de détartrage de la verseuse sous vide et nettoyez la machine en infusant au moins 3 fois de plus avec de l'eau propre sans poudre de café.
 9. Nettoyez ensuite le filtre permanent de tout résidu solide ou jetez ensuite le filtre en papier.

Plan de travail

Important : Ne jamais placer l'appareil sur une surface chaude ou à côté (par exemple plaque de cuisson d'une cuisinière). Faire fonctionner seulement sur un support plan, stable et thermorésistant. Veiller à ce que des objets inflammables ne se trouvent pas à proximité. Ne placez pas l'appareil sur le bord de la table afin qu'il ne puisse pas être touché par les enfants ou qu'il ne tombe pas lorsque vous le touchez.

Verseuse en verre



Cette machine à café est équipée d'une verseuse en verre qui est fragile.

N'utilisez jamais la verseuse s'il est fissuré ou autrement endommagé.

N'utilisez cette verseuse qu'avec cette cafetière.

Ne laissez jamais la verseuse sans café sur la plaque chauffante allumée.

Ne placez pas la verseuse chaude sur une surface froide.

Mise en service

Préparation du café

1. Ouvrez le couvercle supérieur et remplissez le réservoir d'eau avec de l'eau potable. Le niveau de remplissage ne doit pas dépasser «MAX».
2. Assurez-vous que le porte-filtre est correctement inséré, sinon le couvercle ne se fermera pas correctement. Insérez ensuite le filtre en papier (taille 4) ou le filtre permanent dans le porte-filtre.
3. Ajoutez le café moulu dans le filtre. (1 à 1,5 cuillères à café de café moulu fin à moyen par tasse de 125 ml, mais cela peut varier selon les goûts)
4. Centrez la verseuse sur la plaque chauffante. Assurez-vous que la verseuse est complètement et correctement fermée.
5. Connectez l'appareil.
6. Appuyez le bouton « ON/OFF ». Le voyant de fonctionnement s'allume.
7. Le processus de préparation peut être interrompu à tout moment en appuyant sur le bouton « ON/OFF ». Le voyant de fonctionnement s'éteint, indiquant que l'appareil ne fonctionne plus. La machine à café continue le processus de distribution dès que vous appuyez à nouveau sur « ON/OFF ».
8. Retirez la verseuse dès que la machine est terminée. Un peu moins de café est toujours extrait que d'eau a été mise dans le réservoir, car une partie de l'eau est nécessaire pour humidifier la poudre de café.
9. Une fois le processus de préparation est terminé, le café peut être maintenu au chaud. Par conséquent, n'éteignez pas la machine si vous le souhaitez. De plus le café reste longtemps dans la verseuse, de plus il perd d'arôme.
10. La plaque chauffante s'éteint toujours automatiquement après 40 minutes.
11. Toujours éteindre et débrancher la machine lorsqu'elle n'est pas utilisée.

Attention : Le café est très chaud après l'infusion. Danger de brûlure ! Le café moulu peut également être très chaud après le processus d'infusion. S'il vous plaît noter lors de la suppression.

Tuyau : retirez le marc de café de la machine après qu'il ait refroidi afin que la machine reste hygiénique. Le marc de café peut être mis dans les déchets organiques.

Conseils pour faire du café

- Une cafetière propre est importante pour faire un bon café. Veuillez nettoyer votre machine régulièrement.
- N'utilisez que de l'eau propre, claire et fraîche pour infuser le café.
- Conservez le café moulu dans un endroit sec et frais. Assurez-vous que l'emballage du café est bien fermé après ouverture.
- N'utilisez qu'une seule fois du café moulu. Le café réchauffé perd beaucoup de son goût.
- Plus le café est bu rapidement, meilleur est son goût.
- Si vous rincez la cafetière à l'eau chaude avant l'infusion, le café reste chaud plus longtemps.

Evacuation correcte de ce produit:



Mettre les appareils usagés immédiatement au rebut.

Au sein de l'UE, ce symbole indique que le produit ne doit pas être jeté avec les déchets ménagers. Les anciens appareils contiennent des matériaux de valeur recyclables qui doivent être valorisés afin d'éviter toute atteinte à l'environnement ou à la santé humaine due à une élimination incorrecte des déchets. Les anciens appareils doivent par conséquent être mis au rebut via des systèmes de collecte appropriés ou ramenés à cet effet au point de vente où ils ont été achetés. Les appareils seront alors confiés à un centre de recyclage des matériaux.

Élimination de l'emballage

Ne pas jeter l'emballage avec les déchets ménagers, mais avec les déchets recyclables. Jeter les emballages en papier, carton et carton ondulé aux points de collecte de vieux papiers. Les composants d'emballage en plastique et les films doivent également être jetés dans les conteneurs prévus à cet effet.



Exemples d'identification des plastiques :

PE pour le polyéthylène, code 02 pour le PEHD, 04 pour le PEBD, PP pour le polypropylène, PS pour le polystyrène.

Service après-vente

Si, contre toute attente, l'appareil doit être confié au service après-vente, nous contacter aux coordonnées suivantes. En cas de garantie applicable, nous nous chargeons de l'enlèvement de l'appareil. L'appareil doit être correctement emballé pour le transport.

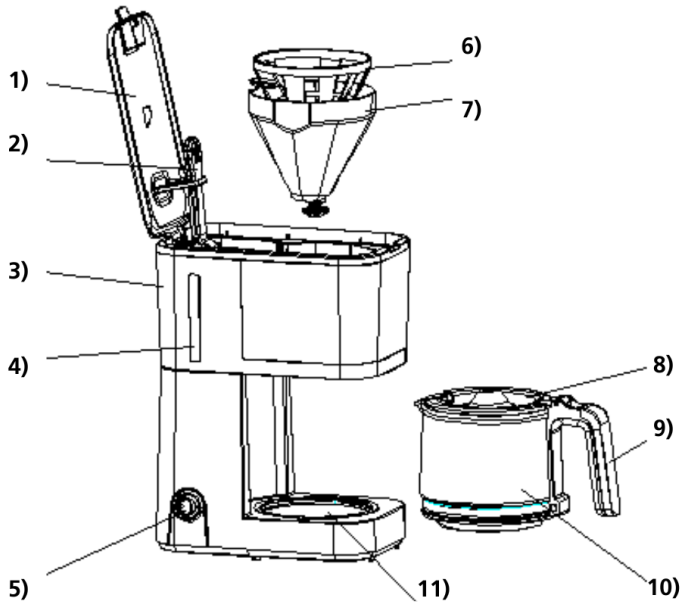
Les paquets non affranchis ne pourront pas être pris en charge !

STEBA Elektrogeräte GmbH & Co KG

Pointstr. 2, 96129 Strullendorf / Allemagne

tél. service commercial : 09543 / 449-17 / -18, tél. S.A.V. : 09543 / 449-44, fax : 09543 / 449-19 e-mail : elektro@steba.com Internet : <http://www.steba.com>

Attention ! Les appareils électriques doivent être réparés exclusivement par des électriciens qualifiés, les réparations non conformes pouvant entraîner des conséquences graves.



- 1) Deksel
- 2) Water uitloop
- 3) Water tank
- 4) Watermeter
- 5) aan/uit schakelaar
- 6) Permanente filter
- 7) Filter houder
- 8) Deksel kan
- 9) Handgreep
- 10) Glazen kan
- 11) Warmhoudplaat

Algemeen

Dit apparaat is uitsluitend bedoeld voor privé gebruik en gebruik binnenshuis en niet geschikt voor commerciële doeleinden. Lees de handleiding zorgvuldig en bewaar deze op een veilige plaats. Wanneer het apparaat aan iemand anders wordt gegeven, zorg ervoor dat de handleiding ook wordt meegegeven aan deze persoon. Gebruik het apparaat alleen zoals beschreven in de handleiding en let op de veiligheidsinformatie. Geen aansprakelijkheid voor schade of ongelukken wordt geaccepteerd welke worden veroorzaakt door het niet opvolgen van de instructies uit de handleiding. Verwijder alle verpakking en stickers voor gebruik (behalve het product label). Was alle onderdelen zorgvuldig af (zie Reinigen).

Veiligheidsinformatie

-  **Heet oppervlak!** Er bestaat gevaar voor verbranding wanneer u het oppervlak aanraakt tijdens gebruik.
- Sluit het apparaat aan en gebruik het in overeenstemming met de specificaties op het etiket.
- Niet gebruiken wanneer het snoer of stekker is beschadigd. Controleer dit voor elk gebruik.
- Sluit niet aan met natte handen.
- Sluit de stekker alleen aan op een correct geïnstalleerd en gemakkelijk toegankelijk stopcontact.
- Trek altijd aan de stekker en niet aan het snoer om deze uit het stopcontact te verwijderen.
- Haal de stekker na elk gebruik of in het geval van storing uit het stopcontact
- Trek niet aan het snoer. Trek het snoer niet over randen en buig het niet te veel.
- Houd het snoer uit de buurt van hete oppervlakken.
-  Het apparaat kan worden gebruikt door kinderen van 8 jaar en ouder en door personen met beperkte fysieke, sensorische of mentale capaciteiten of gebrek aan ervaring/

kennis, op voorwaarde dat er toezicht gehouden wordt of instructies hebben gekregen over veilig gebruik van het apparaat en bewust zijn van de gevaren die hierbij komen kijken. Kinderen mogen de verpakking niet als speelgoed gebruiken. Reiniging en gebruikersonderhoud mogen niet door kinderen worden uitgevoerd, tenzij ze 8 jaar of ouder zijn en onder toezicht staan.

- Kinderen onder de 8 jaar moeten uit de buurt van het apparaat en de stroomkabel worden gehouden.
- Kinderen moeten onder toezicht staan om ervoor te zorgen dat ze niet met het apparaat of verpakkingsmateriaal spelen (bijvoorbeeld plastic zakken)
- Het apparaat mag niet worden bediend met behulp van een externe timer of een afzonderlijk systeem op afstand.
- Laat het apparaat nooit onbeheerd achter tijdens gebruik.
- Laat het apparaat niet buiten of in een vochtige ruimte achter.
-  Plaats nooit iets bovenop het apparaat en bedek de ventilatiesleuven niet.
- **Dompel het apparaat, snoer of stekker nooit in water of een andere vloeistof om elektrische schokken of brand te voorkomen.**
- Laat een ruimte van ongeveer 10 cm rond het apparaat vrij.
- Gebruik het apparaat nooit na een storing, bijvoorbeeld als het gevallen is of op een andere manier beschadigd is geraakt.
- De fabrikant is niet aansprakelijk voor de schade die ontstaat door gebruik van het apparaat op een andere manier dan beschreven, of een fout in het gebruikt.
- Om letsel te voorkomen mogen reparaties zoals het vervangen van een beschadigd snoer alleen worden uitgevoerd door een reparatiedienst. Alleen originele onderdelen mogen worden gebruikt.
- Het apparaat wordt heet, verplaats deze alleen wanneer hij afgekoeld is. Verplaats het apparaat niet tijdens gebruik. Gebruik het apparaat alleen zoals beschreven is in deze handleiding.

- Plaats geen materialen zoals papier, karton, plastic enz. In het apparaat.
- Dit apparaat is bedoeld om te gebruiken voor huishoudelijk setting, zoals:
 - o personeelskeukens in winkels, kantoren en andere werkomgevingen
 - o door gasten in hotels, motels en andere type woonomgevingen
 - o bed & breakfast-achtige omgevingen.
- **Voor het eerste gebruik:** reinig alle delen zorgvuldig en laat deze drogen. Verwarm het apparaat ongeveer 2 – 3 keer met water om de geur van nieuwheid te elimineren.
-  **Let op! Apparaat is heet. Gevaar voor verbranding!** Aanraakbare oppervlakken worden heet tijdens gebruik! Plaats het apparaat op een vlak en ongevoelig oppervlak en houd een afstand van minimaal 70 centimeter tot brandbare materialen.
-  **Let op! Gevaar voor brandwonden! Open nooit het deksel tijdens het koffiezetten.** Tijdens gebruik kan er stoom ontsnappen. Houd handen en gezicht weg.
-  **Let op! Gevaar voor brandwonden!** Vul het apparaat niet met water zolang het nog heet is! Laat het apparaat na elk gebruik 5 minuten afkoelen.
-  **Let op! Gevaar voor brandwonden!** Raak de verwarmingsplaat nooit aan tijdens het gebruik of terwijl deze warm wordt gehouden. Deze wordt erg heet.
- Wanneer er een verlengkabel wordt gebruikt, moet deze een doorsnede van 1,5 mm² hebben.
- Als een GS-geteste 16 A multi-pin extensie wordt gebruikt, wordt deze met niet meer dan 3680 watt belast wegens brandgevaar.
- Zorg ervoor dat kinderen niet met de kabel kunnen spelen of erover struikelen.

- Het apparaat moet altijd worden losgekoppeld van de stroomvoorziening als het niet onder toezicht staat en voor montage, demontage of reiniging.
- Gebruik het apparaat nooit zonder water om de elektronica te beschermen.
- Zorg ervoor dat de kan tijdens het koffiezetten correct in het apparaat is geplaatst en dat het deksel goed gesloten is.
- Gebruik de kan alleen met deze machine. Gebruik de kan nooit voor verwarming op fornuizen of andere warmtebronnen.
- Gebruik het apparaat niet in een kast.
- **Hygiëne:** Maak altijd het apparaat schoon om bacteriën en schimmelvorming te voorkomen.

Reiniging

-  **Let op! Haal de stekker uit het stopcontact voordat u hem schoonmaakt en laat hem eerst afkoelen.**
- **Dompel het apparaat nooit onder in water.**
- Reinig alle verwijderbare onderdelen in een milde zeepoplossing, spoel ze goed af en laat ze drogen.
- Reinig de buitenkant van de behuizing met een vochtige doek.
- Maak de glazen kan en de verwarmingsplaat niet schoon met staalwol of ander schurend materiaal, aangezien dit krassen op het oppervlak kan veroorzaken.
- Waterdruppels kunnen zich op de druppelstop van de filterhouder verzamelen en op de voet druppelen. Deze kunnen na elk gebruik eenvoudig worden weggeveegd.

Ontkalken

- Maak de koffiemachine regelmatig schoon om de koffiemachine in goede technische staat te houden. Afhankelijk van de regio en de gebruiksfrequentie kunnen zich minerale afzettingen vormen. Apparaten die niet of te weinig ontkalkt worden kunnen beschadigd raken, werken niet meer goed en vragen meer stroom.
- De volgende punten kunnen een indicatie zijn dat de machine ontkalkt moet worden:

- o Het apparaat zet de koffie niet meer goed, het duurt ongewoon lang.
 - o Er blijft water in het waterreservoir.
 - o Ongebruikelijke geluiden tijdens de koffiebereiding.
 - o Verhoogde stoomafgifte bij het zetten van koffie.
 - o Aanzienlijke kalkaanslag in de machine.
- Als een of meer punten optreden, ontkalkt u de machine als volgt:
 1. Vul het waterreservoir met water en wasverzachter of azijn (volg de instructies van de ontkalkerfabrikant) tot het maximum „Max“.
 2. Plaats de kan op de juiste manier.
 3. Zorg ervoor dat het permanente filter of een papieren filter goed in de filterhouder zit.
 4. Schakel het apparaat in met de „ON/OFF“-knop en wacht tot de machine het koffiezetproces start.
 5. Schakel de machine uit na ongeveer één kopje.
 6. Laat de weekmaker ca. 2 uur inwerken. 15 minuten, herhaal dan dit proces met stap 3-5 nog een keer.
 7. Schakel nu het apparaat weer in en laat de rest van de oplossing volledig doorlopen.
 8. Verwijder de ontkalkingsoplossing uit de isoleerkan en reinig de machine door nog minimaal 3 keer koffie te zetten met schoon water zonder koffiepoeder.
 9. Reinig vervolgens het permanente filter van eventuele vaste resten of gooi het papieren filter daarna weg.

Plaatsing

Belangrijk:

Plaats dit apparaat nooit op of naast hete oppervlakken (bijvoorbeeld hete kachels). Gebruik het alleen op een gelijk, stabiele en hittebestendig oppervlak. Het is belangrijk dat er geen ontvlambare items zijn in de buurt van het apparaat. Plaats het apparaat niet op de rand van een tafel of werkblad zodat het niet door kinderen kan worden aangeraakt, of vallen als u het aanraakt.

Glazen kan



Let op! Deze koffiemachine is voorzien van een glazen kan, deze is breekbaar.

Gebruik de kan nooit als deze gebarsten of anderszins beschadigd is. Gebruik deze kan alleen met dit koffiezetapparaat.

Laat de glazen kan nooit zonder koffie op de warmhoudplaat staan.

Plaats de hete kan niet op een koud oppervlak.

Aan de slag

Koffie zetten

1. Open het bovendeksel en vul het waterreservoir met drinkwater. Het vulniveau mag niet hoger zijn dan „MAX“.
2. Zorg ervoor dat de filterhouder correct is geplaatst, anders sluit het deksel niet goed. Plaats vervolgens het papieren filter (maat 4) of permanent filter in de filterhouder.
3. Doe de gemalen koffie in het filter. (1 tot 1,5 theelepels fijn tot medium gemalen koffie per kopje van 125 ml, maar dit kan naar smaak worden gevarieerd)
4. Centreer de kan op de warmhoudplaat. Zorg ervoor dat de kan volledig en correct gesloten is.
5. Sluit het apparaat aan.
6. Druk op de knop „AAN/UIT“. Het indicatielampje brandt.
7. Het zetproces kan op elk moment worden onderbroken door op de knop „AAN/UIT“ te drukken. Het controlelampje gaat uit, wat aangeeft dat het apparaat niet meer werkt. De koffiemachine zet het koffiezetten voort zodra er weer op „ON/OFF“ wordt gedrukt.
8. Verwijder de koffiekan zodra de machine klaar is. Er wordt altijd iets minder koffie geëxtraheerd dan er water in de tank is gedaan, aangezien een deel van het water nodig is om het koffiepoeder te bevochtigen.
9. Nadat het zetproces is voltooid, kan de koffie warm worden gehouden. Schakel de machine daarom niet uit als dit gewenst is. Hoe langer de koffie in de kan blijft, hoe meer aroma hij verliest.
10. De warmhoudplaat schakelt altijd automatisch uit na 40 minuten.
11. Schakel het koffiezetapparaat altijd uit en haal de stekker uit het stopcontact wanneer u het niet gebruikt.

Let op: De koffie is erg heet na het zetproces. Gevaar voor brandwonden! Ook de gemalen koffie kan na het koffiezetten erg heet zijn. Let op bij het verwijderen.

Tip: Haal het koffieresidu uit de machine nadat deze is afgekoeld zodat de machine hygiënisch blijft. Het koffiedik kan bij het GFT.

Tips voor het zetten van koffie

- Een schoon koffiezetapparaat is belangrijk om goede koffie te zetten. Reinig uw machine regelmatig.
- Gebruik alleen schoon, helder, koud water om koffie te zetten.

- Bewaar de gemalen koffie op een droge, koele plaats. Zorg ervoor dat koffieverpakkingen na opening goed gesloten zijn.
- Gebruik gemalen koffie maar één keer. Koffie die weer is opgewarmd verliest veel van zijn smaak.
- Hoe sneller de koffie gedronken wordt, hoe lekkerder hij smaakt.
- Als je de koffiekannet voor het zetproces omspoelt met heet water, blijft de koffie langer warm.

Correcte afvalverwijdering van dit product

Versleten apparaten onmiddellijk onbruikbaar maken.



Binnen de Europese Unie duidt dit symbool erop dat dit product niet samen met huishoudelijk afval verwijderd mag worden. Oude apparaten bevatten waardevolle, recycleerbare materialen, die aan recycling onderworpen moeten worden om het milieu c.q. de menselijke gezondheid niet door een ongecontroleerde afvalverwijdering te schaden. Gelieve oude apparaten daarom via geschikte inzamelsystemen te verwijderen of het apparaat met het oog op de afvalverwijdering terug naar de afzender (waar u het product gekocht hebt) te zenden. De afzender zal dan het apparaat aan een stoffelijke recycling onderwerpen.

Evacuatie van de verpakking

Verpakkingsmateriaal niet gewoon wegwerpen, maar aan recycling onderwerpen. Verpakkingen van papier, karton en gegolfd karton in verzamelcentra voor oud papier afgeven. Onderdelen van kunststofverpakkingen en folie dienen eveneens in de daarvoor bestemde verzamelbakken gedeponeerd te worden.



In de voorbeelden voor de kunststofbenaming staat: PE voor polyethyleen, het kencijfer 02 voor PE-HD, 04 voor PE-LD, PP voor polypropyleen, PS voor polystyreen.

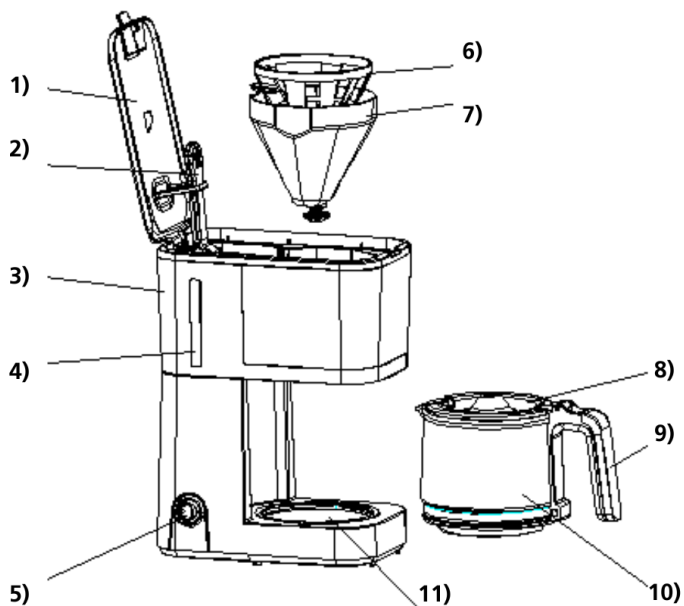
Klantenserviceafdeling:

Indien uw apparaat tegen de verwachting in dan toch al eens de klantenserviceafdeling nodig heeft, gelieve u dan tot onderstaand adres te richten. Wij zullen dan in geval van garantie voor de afhaling zorgen. Het apparaat moet transporteerbaar verpakt zijn.

Ongefrankeerde pakjes kunnen niet aanvaard worden!

STEBA Elektrogeräte GmbH & Co KG
 Pointstr. 2, 96129 Strullendorf / Germany
 Verkopen-Tel.: 09543 / 449-17 / -18,
 Service-Tel.: 09543 / 449-44, Fax: 09543 / 449-19
 e-Mail: elektro@steba.com Internet: <http://www.steba.com>

Opgelet! Elektrische apparaten mogen uitsluitend door vakkundig geschoolde elektriciens gerepareerd worden, omdat er door ondeskundige reparaties aanzienlijke gevolgschade kan ontstaan.





- 1) Topdæksel
- 2) Dråbefunktion
- 3) Vandbeholder
- 4) Vandstandsindikator
- 5) Tænd-/ Sluk kontakt
- 6) Filter
- 7) Filterholder
- 8) Låg til kande
- 9) Håndtag
- 10) Glaskande
- 11) Varmeplade


Generelt

Dette apparat er kun beregnet til anvendelse i private husholdninger og kun indendørs. Læs brugsanvisningen grundigt og gem den omhyggeligt. Hvis apparatet gives videre til andre personer, skal brugsanvisningen følge med. Benyt apparatet som beskrevet og overhold sikkerhedsinstruktionerne. Producenten påtager sig intet ansvar for skader og ulykker, som skyldes manglende overholdelse af sikkerhedsinstruktionerne. Fjern alt emballage og alle etiketter (undtagen typeskiltet). Vask alle dele grundigt (se rengøring).

Sikkerhedsinstruktioner

-  **Varm overflade!** Der er risiko for forbrændinger ved røring af overfladen under drift.
- Apparatet må kun tilsluttes og anvendes ifølge oplysninger på typeskiltet.
- Apparatet må benyttes, hvis tilslutningskablet og maskinen er uden beskadigelser. Det skal kontrolleres hver gang maskinen skal benyttes.
- Apparatet må ikke røres med våde hænder.
- Må kun tilsluttes en stikkontakt med jordforbindelse i overensstemmelse med typeskiltet og stikkontakten skal være lettilgængelig.
- For at udtage stikket fra stikkontakten, træk altid i stikket- og aldrig i kablet.
- Træk stikket ud af stikkontakten, hver gang maskinen har været brugt, og i tilfælde af at der indtræder en fejl.
- Træk eller hiv aldrig i ledningen ved stikkontakten. Undgå at gnide ledningen langs kanter og sørg for, at den ikke kommer i klemme.
- Hold strømforsyningen væk fra varme dele.
-  Apparatet kan bruges af børn fra 8 år og opefter samt personer med nedsat følsomhed, fysiske eller mentale handicap, eller personer, som ikke er i stand til at betjene appa-

ratet, medmindre de overvåges eller instrueres i brugen af apparatet og forstår de farer som er forbundet dermed. Lad aldrig børn lege med apparatet eller emballagen. Rengøring og vedligeholdelse af apparatet må ikke foretages af børn, medmindre de er fyldt 8 år og overvåges af en voksen.

- Apparatet og ledningen skal opbevares utilgængeligt for børn under 8 år.
- Børn skal overvåges af en voksen for at sikre, at de ikke leger med apparatet eller emballagen (f.eks. plastposer).
- Apparatet må ikke betjenes med en timer eller et separat fjernstyringsystem!
- Apparatet må ikke anvendes uden opsyn.
- Opbevar ikke i det fri eller i et fugtigt rum.
-  Stil ikke noget på apparatet og hold ventilationsåbninger frie.
- Nedsenk aldrig apparatet, ledningen eller stikket i vand eller anden form for væske, for at undgå elektrisk stød eller brand.
- Rund om apparatet skal der være min 10 cm luft.
- Benyt aldrig grillen efter en fejlfunktion, fx hvis den er faldet ned eller på anden måde blevet beskadiget.
- Producenten påtager sig intet ansvar for skader på grund af forkert anvendelse af grillen som følge af manglende overholdelse af instruktionerne i brugsanvisningen.
- For at undgå farlige situationer må eventuelle reparationer af grillen kun udføres af et serviceværksted. Der må kun anvendes originale reservedele.
- Apparatet bliver varmt, må kun transporteres efter afkøling. Flyt ikke på apparatet under brug.
- Apparatet må kun bruges til de formål, der er beskrevet i brugermanualen.
- Indsæt ingen materialer som papir, pap, plastik osv. i apparatet.
- Dette apparat er beregnet til brug i husholdnings- og af:
 - o personale køkkenområder i butikker, kontorer og andre arbejdsmiljøer

- o af kunder i hoteller, moteller og andre boliger type miljøer
- o bed and breakfast miljøer
- **Inden første anvendelse:** Alle dele rengøres grundigt og tørres derefter. For at fjerne lugten af „ny apparat“, lad apparatet køre igennem 2 – 3 gange med rent vand.
-  **Forsigtig! Apparatet bliver varmt. Fare for forbrændinger!** Under anvendelse kan temperaturen på overfladen blive meget varm! Apparatet placeres på en jævn, varmebestandig overflade og placeres ca. 70 cm fra brandbare materialer (f.eks. gardiner).
-  **Forsigtig! Fare for forbrændinger!** Åbn aldrig låget under brygningsprocessen pga. damp. Hold hænder og ansigt på afstand.
-  **Forsigtig! Fare for forbrændinger!** Fyld ikke vand på det varme apparat. Lad apparatet køle af i 5 minutter efter hver brug.
-  **Forsigtig! Fare for forbrændinger!** Rør aldrig ved varmepladen ved brug eller mens den holdes varm. Den bliver meget varm.
- Ved brug af et forlænger kabel skal det have et tværsnit på 1,5 mm². Ledningen på en kabeltromle altid være rullet helt ud.
- Ved anvendelse af et GS- godkendt 16 A multi forlænger kabel, må denne ikke belastes med mere end 3680 watt. Der er fare for brand!
- Vær opmærksom på, at børn ikke trækker i kablet og at ingen snubler over kablet.
- Apparatet skal altid afbrydes fra elnettet, hvis tilsyn ikke er til stede, og inden montering, demontering eller rengøring.
- For at beskytte elektronikken må du aldrig bruge apparatet uden vand.
- Sørg for at termokanden er placeret korrekt i apparatet under brygningsprocessen, og at låget er ordentligt lukket.
- Anvend kun termokanden til dette apparat. Benyt aldrig termokanden til opvarmning på komfurer eller andre varmekilder.

- Betjen ikke apparatet i et skab.
- **Hygiejne:** Grundet bakterier og mug, er det vigtigt, at apparatet altid rengøres!

Rengøring

-  **Advarsel! Inden hver rengøring skal stikket udtages fra stikkontakten og apparatet skal afkøle!**
- **Apparatet må ikke nedsænkes i vand.**
- Rengør alle aftagelige dele i en mild sæbeblanding, skyl godt og lad tørre
- Rengør apparatet på ydersiden med en fugtig klud.
- Rengør aldrig glaskanden og varmepladen med ståluld eller andre slibende materialer, da dette kann ridse overfladen.
- Vanddråber kan samle sig på filterholderens drypstop og dryppe ned på bunden. Disse kan blot tørres væk efter brug.

Afkalkning

- For at holde apparatet i god teknisk stand, bør den rengøres regelmæssigt. Afhængigt af området og hyppigheden af brugen kan der dannes kalkaflejringer. Apparater, der ikke er afkalket ordentligt eller for lidt, kan blive beskadiget, ikke længere fungere korrekt samt kræve mere strøm.
- Følgende punkter kan være en indikation på, at apparatet skal afkalkes:
 - o Apparatet brygger ikke længere kaffe korrekt, det tager usædvanlig lang tid.
 - o Vand bliver tilbage i vandbeholderen.
 - o Usædvanlige lyde under kaffetilberedningen.
 - o Øget dampudslip ved tilberedning af kaffe.
 - o Betydelige kalkaflejringer i apparatet.
- Hvis der opstår et eller flere punkter, bedes du afkalke apparatet på følgende måde:
 1. Fyld vandbeholderen med vand og afkalkningsmiddel eller eddike (følg venligst afkalkningsmiddelproducentens anvisninger) til maksimum „Max“.

2. Placér termokanden korrekt.
3. Sørg for at filtret sidder korrekt i filterholderen.
4. Tænd for apparatet på „ON/OFF“ knappen og vent på, at apparatet starter brygningsprocessen.
5. Sluk for apparatet efter ca. en kop.
6. Lad afkalkningsopløsningen virke i cirka 15 minutter, gentag derefter denne proces med trin 3-5 en gang til.
7. Tænd nu apparatet igen, og lad resten af opløsningen løbe helt igennem.
8. Fjern afkalkningsopløsningen fra termokanden og rengør apparatet ved at brygge mindst 3 gange mere med rent vand uden kaffepulver.
9. Rengør derefter filteret for eventuelle rester.

Placering af apparatet

Vigtig

Placer aldrig apparatet på eller ved siden af en varm overflade (f.eks. kogeplade), men kun på en jævn, stabil og varmebestandig bordskåner. Det er altid vigtigt at sikre, at der ikke er brændbare genstande i nærheden. Placer ikke enheden på kanten af bordet, så børn ikke kan komme til den, og for at den ikke falder ned ved berøring.

Glaskande



Advarsel! Dette apparat er udstyret med en glaskande og er skrøbelig.

Brug aldrig glaskanden, hvis den er revnet eller på anden måde er beskadiget.

Brug kun denne glaskande til dette apparat.

Efterlad aldrig glaskanden uden kaffe på en tændt varmeplade.

Stil ikke den varme glaskande på en kold overflade.

Installation

Kaffebrygning

1. Åbn topdækslet og fyld vandbeholderen med drikkevand. Påfyldningsniveauet må ikke overstige „MAX“.
2. Sørg for, at filterholderen er sat korrekt i filterholderen, ellers lukker låget ikke ordentligt. Insæt derefter kaffefilter (størrelse 4) eller det permanente filter i filterholderen.

3. Tilsæt den malede kaffe i filteret. (1 til 1,5 tsk fin til mellemalet kaffe pr. 125 ml kop, kan varieres efter smag).
4. Centrér termokanden på bunden/sokkel. Sørg for, at termokanden er helt og korrekt lukket.
5. Tilslut apparatet.
6. Tryk på „ON/OFF“ knappen. Indikatorlampen lyser.
7. Brygningsprocessen kan til enhver tid afbrydes ved at trykke på knappen „ON/OFF“. Kontrollampen slukker, hvilket indikerer, at enheden ikke længere fungerer. Apparatet forsætter brygningsprocessen, så snart „ON/OFF“ trykkes igen.
8. Fjern termokanden, så snart apparatet er færdigt. Der udvindes altid lidt mindre kaffe, end der blev puttet vand i beholderen, da en del af vandet er nødvendigt for at fugte kaffepulveret.
9. Efter bryggeprocessen er færdig, kan kaffen holdes varm. Sluk derfor ikke maskinen, hvis det ønskes. Jo længere kaffen bliver i glaskanden, jo mere aroma mister den.
10. Varmepladen slukker altid automatisk efter 40 minutter.
11. Sluk altid for apparatet, og tag stikket ud, når det ikke er i brug.

OBS: Kaffen er meget varm efter brygningsprocessen. Fare for skoldning! Den malede kaffe kan også være meget varm efter brygningsprocessen. Bemærk venligst ved fjernelse.

Tip: Fjern kaffegrumset fra apparatet, efter at den er kølet ned, så apparatet forbliver hygiejnisk. Kaffegrumset kan komme i det organiske affald.

Tips til kaffebrygning

- Et rent apparat er vigtigt for at lave god kaffe. Rengør venligst apparatet regelmæssigt.
- Brug kun rent, klart og køligt vand til kaffebrygning.
- Opbevar den malede kaffe på et tørt, køligt sted. Sørg for, at kaffeemballagen er lukket godt efter åbning.
- Brug kun malet kaffe én gang. Kaffe, der er blevet varmet op igen, mister meget af sin smag.
- Jo hurtigere kaffen drikkes, jo bedre smager den.
- Hvis du skyller termokanden med varmt vand inden brygningsprocessen, holder kaffen sig varm i længere tid.

Korrekt bortskaffelse af dette produkt:

Nedslidte maskiner skal straks tages ud af brug.



Inden for den Europæiske Union, indikerer dette symbol, at produktet ikke må bortskaffes sammen med andet husholdningsaffald. Elektronisk affald indeholder værdifulde og genanvendelige materialer, som burde blive genbrugt for ikke at skade naturen eller menneskers sundhed igennem ukontrolleret affaldshåndtering. Sørg derfor altid for at aflevere elektronisk affald på en genbrugsstation eller sende det til bortskaffelse hos forhandleren. Denne sørger herefter for at maskinens komponenter genbruges.

Bortskaffelse af emballage: Smid aldrig blot emballagen ud, men bortskaf det på korrekt og ansvarlig vis til genanvendelse.

Emballage:

- Aflever papir-, pap- og bølgepapemballage på genbrugsstationen.
- Forpakningsdele af plastik og folie skal ligeledes afleveres i den dertil indrettede opsamlingsbeholder



I eksemplerne på mærkning af plastmaterialer står: PE for polyethylen, kodenummer 02 for PE-HD, 04 for PE-LD, PP for polypropylen, PS for polystyrol.

Kundeservice:

Hvis din maskine mod forventning får brug for service, bedes du kontakte os på følgende adresse. Vi afhenter apparatet hvis den stadig er dækket af garantien. Apparatet skal pakkes ind til transport.

Ufrankerede pakker modtages ikke!

STEBA Elektriske Apparater ApS & Co K/S
Pointstr. 2, 96129 Strullendorf / Germany

Salgstelefon: 09543 / 449-17 / -18, servicetelefon: 09543 / 449-44, fax: 09543 / 449-19
e-Mail: elektro@steba.com Internet: <http://www.steba.com>

Advarsel! For at undgå væsentlige skader, der kan opstå som følge af ukyndig reparation, må elektroniske apparater kun repareres af autoriserede el-reparatører.

Garantie-Bedingungen

Dieses Gerät ist nur für den Gebrauch im Haushalt bestimmt. Schäden am Gerät, die bei bestimmungsgemäßem Gebrauch auf Werksfehler zurückzuführen sind und uns unverzüglich nach Feststellung und innerhalb der Garantiezeit nach Lieferung an den Endabnehmer mitgeteilt wurden, beheben wir nach Maßgabe der folgenden Bedingungen. Um Ihren Anspruch geltend zu machen, ist der original Verkaufsbeleg mit Verkaufsdatum beizulegen.

Eine Garantiepflicht wird nicht ausgelöst durch geringfügige Abweichungen von der Soll-Beschaffenheit, die für Wert- und Gebrauchstauglichkeit des Gerätes unerheblich sind sowie für Schäden aus nicht normalen Umweltbedingungen. Die Garantie erstreckt sich ausschließlich auf Mängel, welche auf Material- oder Herstellungsfehler zurückzuführen sind. Die Behebung von uns als garantispflichtig anerkannter Mängel erfolgt dadurch, dass die mangelhaften Teile durch einwandfreie Teile ersetzt werden.

Von der Garantie ausgeschlossen sind:

- Normaler Verschleiß
- Gebrauchsschäden an der Beschichtung
- Glasbruch
- Unsachgemäße Anwendung, wie Überlastung oder nicht zugelassene Zubehörteile
- Beschädigung durch Fremdeinwirkung, Gewaltanwendung oder Fremdkörper
- Schaden durch Nichtbeachtung der Gebrauchsanleitung z. B. falsche Netzspannung

Geräte, für die unter Bezugnahme auf diese Garantie eine Mangelbeseitigung beansprucht wird, sind an uns sachgemäß verpackt, gereinigt, mit Fehlerangabe und einschließlich Kaufbeleg einzusenden. Ersetzte Teile gehen in unser Eigentum über. Der Garantieanspruch ist nicht übertragbar und erlischt bei unsachgemäßem Gebrauch oder Zweckentfremdung, wenn Reparaturen oder Eingriffe von dritter Seite vorgenommen wurden; und zwar unabhängig davon, ob die Beanstandung hierauf beruht. Garantieleistungen bewirken weder eine Verlängerung der Garantiefrist noch setzen sie eine neue Garantiefrist in Lauf. Die Garantiefrist für eingebaute Ersatzteile endet zum gleichen Zeitpunkt wie die Garantiefrist für das ganze Gerät.

Kann der Mangel nicht beseitigt werden oder wird die Nachbesserung von uns abgelehnt oder unzumutbar verzögert, wird auf Wunsch des Endabnehmers innerhalb der gesetzlichen Garantiezeit ab Kauf- bzw. Lieferdatum entweder kostenfreier Ersatz geliefert oder der Minderwert vergütet oder das Gerät gegen Erstattung des Kaufpreises zurückgenommen.

Weitergehende Ansprüche, insbesondere solche auf Ersatz außerhalb des Gerätes entstandener Schäden sind ausgeschlossen.

Steba Elektrogeräte GmbH & Co. KG

Pointstraße 2, D-96129 Strullendorf
Elektro@steba.com

www.steba.com

Zentrale: Tel.: 09543-449-0

Fax: 09543-449-19

Vertrieb: Tel.: 09543-449-17

Tel.: 09543-449-18