



220-240 V~; 50 Hz; 2000 W

Sous-Vide Garer SV 120 Professional

Gebrauchsanweisung	2
Instructions for use	13
Gebruiksaanwijzing	23
Brugsanvisning	34
Instruktionsbok	44
Ohjeet	54

SousVide

Sous-Vide ist eine Methode Lebensmittel in vakuumierten folienverschweißten Beuteln bei niedrigen Temperaturen über längere Zeit zu garen.

Durch die Vakuumverpackung, die langsame Garung und die rundum Wärmeübertragung vom Wasser auf das Lebensmittel bleiben die Salze, der Eigengeschmack und die Saftigkeit erhalten!




In diesem Gerät nur folienverschweißte Lebensmittel erwärmen. Auf eine dichte Schweißnaht achten!

Allgemein

Dieses Gerät ist nur für den Gebrauch im Haushalt und Innenräumen, jedoch nicht im Gewerbe bestimmt. Bitte lesen Sie die Gebrauchsanweisung aufmerksam durch und bewahren Sie diese sorgfältig auf. Bei Weitergabe des Gerätes an andere Personen ist die Gebrauchsanweisung mit zu übergeben. Benutzen Sie das Gerät wie angegeben und beachten Sie die Sicherheitshinweise. Für Schäden oder Unfälle, die durch Nichtbeachtung entstehen, wird keine Haftung übernommen. Entfernen Sie jegliches Verpackungsmaterial und alle Aufkleber. Waschen Sie alle Teile gründlich (siehe Reinigung).

Sicherheitshinweise


- Gerät nur gemäß Angaben auf dem Typenschild anschließen und betreiben.
- Nur benutzen, wenn Zuleitung und Gerät keine Beschädigungen aufweisen. Vor jedem Gebrauch überprüfen!
- Die Anschlussleitung kann nicht ausgetauscht werden. Wenn die Anschlussleitung beschädigt ist, muss das Gerät entsorgt werden.
- Berühren Sie den Netzstecker nicht mit nassen Händen.
- Schließen Sie den Netzstecker nur an eine ordnungsgemäß geerdete und gut zugängliche Steckdose an.

- Um den Netzstecker zu ziehen, immer am Stecker – nie am Kabel – ziehen.
- Stecker ziehen nach jedem Gebrauch oder im Fehlerfall.
- Reißen Sie nicht an der Netzanschlussleitung. Scheuern Sie diese nicht an Kanten und klemmen Sie diese nicht ein.
- Zuleitung von heißen Teilen fernhalten.
-  Das Gerät kann von Kindern ab 8 Jahren sowie von Personen mit reduzierten physischen, sensorischen oder mentalen Fähigkeiten oder Mangel an Erfahrung und/oder Wissen benutzt werden, wenn sie beaufsichtigt oder bezüglich des sicheren Gebrauchs des Gerätes unterwiesen wurden und die daraus resultierenden Gefahren verstanden haben. Reinigung und Benutzer-Wartung dürfen nicht durch Kinder durchgeführt werden, es sei denn sie sind älter als 8 Jahre und beaufsichtigt.
- Kinder jünger als 8 Jahre sind vom Gerät und der Anschlussleitung fernzuhalten.
- Kinder sollten beaufsichtigt werden, um sicherzustellen, dass sie nicht mit dem Gerät oder dem Verpackungsmaterial spielen (z.B. Plastiktüten).
- Das Gerät darf nicht mit einer Zeitschaltuhr oder mit einem separaten Fernwirkssystem betrieben werden!
- Lassen Sie das Gerät während des Betriebes niemals ohne Aufsicht.
- Bewahren Sie das Gerät nicht im Freien oder einem feuchten Raum auf.
- **Tauchen Sie das Gerät niemals ins Wasser.**
- Benutzen Sie das Gerät niemals nach einer Fehlfunktion, z.B. wenn es heruntergefallen ist oder auf eine andere Weise beschädigt wurde.
- Das Gerät ist Wasserdicht nach IPX 7, sollte es einmal ins Wasser gefallen sein, unbedingt zuerst die Netzleitung ziehen.
- Der Hersteller übernimmt keine Verantwortung bei falschem oder unsachgemäßem Gebrauch, der durch die Nichtbeachtung der Gebrauchsanleitung zustande kommt.

- Um Gefährdungen zu vermeiden dürfen Reparaturen am Gerät nur durch einen Kundendienst ausgeführt werden. Es dürfen nur original Ersatzteile verwendet werden.
- Gerät wird heiß, nur nach dem Abkühlen transportieren.
- Das Gerät nur für die in der Bedienungsanleitung beschriebenen Zwecke benutzen.
- Dieses Gerät ist dazu bestimmt im Haushalt und ähnlichen Anwendungen verwendet zu werden wie beispielsweise:
 - o in Küchen für Mitarbeiter in Läden, Büros und anderen gewerblichen Bereichen
 - o in landwirtschaftlichen Anwesen und von Kunden in Hotels, Motels und anderen Wohneinrichtungen
 - o in Frühstückspensionen.
- **Vor dem ersten Gebrauch:** Alle Teile gründlich reinigen und trocknen.
-  **Vorsicht! Gerät wird heiß. Verbrennungsgefahr!** Während des Betriebes kann die Temperatur der berührbaren Oberflächen sehr heiß sein! Gerät auf eine ebene nicht empfindliche Unterlage stellen und mindestens 70cm Abstand zu brennbaren Materialien (z.B. Gardinen) einhalten.
- Bei Verwendung eines Verlängerungskabels muss dieses einen Querschnitt von 1,5mm² haben.
- Bei einer GS-geprüften 16 A Mehrfach-Steckerleiste darf diese wegen Brandgefahr nicht mit mehr wie 3680 Watt belastet werden.
- Achten Sie drauf, dass Kinder nicht am Kabel ziehen oder eine Stolperfalle entsteht.
- Das Gerät ist bei nicht vorhandener Aufsicht und vor dem Zusammenbau, dem Auseinandernehmen oder Reinigen stets vom Netz zu trennen.
- **Hygiene:** Darauf achten, dass das Gerät wegen Bakterien- oder Schimmelbefall immer gereinigt werden soll. Zu starke Verschmutzung kann das Gerät beschädigen und die Funktion beeinträchtigen.

- Die Heizelemente sind nach dem Ausstecken des Gerätes heiß. Berühren Sie sie nicht oder legen Sie sie nicht auf entflammbare Oberflächen.

Reinigung

-  **Achtung! Vor jeder Reinigung Netzstecker ziehen und das Gerät abkühlen lassen.**
- **Gerät nicht in Wasser tauchen.**
- Das Gerät in warmem Wasser unter Zusatz handelsüblicher Geschirrspülmittel reinigen.
- Hygiene: Reinigen Sie das Gerät auf jeden Fall immer falls Beutel während des Garens undicht geworden sind und sich Lebensmittel direkt im Wasser befinden.
- Für die Reinigung des Sous-Vide Geräts gehen Sie bitte wie folgt vor:
- Entfernen Sie Rückstände von Lebensmitteln an den Ansaugschlitz.
- Füllen Sie einen Behälter mit Wasser und etwas Spülmittel, hängen Sie das Gerät ein und lassen Sie es ca. 30 Minuten laufen. Anschließend das Gerät entnehmen und abtrocknen.
- Sollte ein Beutel geplatzt sein und Lebensmittel am Heizkörper oder Propeller anliegen:
 - Den Netzstecker ziehen.
 - Entfernen Sie die hintere Platte, indem Sie die 4 Schrauben vorsichtig lösen. Lösen Sie anschließend die Schrauben der Heizkörperabdeckung. Entfernen Sie die Rückstände an Propeller und Heizkörper.
 - Montieren Sie anschließend alle Teile wieder ordnungsgemäß.
- Entkalkung:
 - Auf Grund von Mineralstoffen im Leitungswasser entstehen nach dem Aufheizen Kalkablagerungen auf den Heizkörpern und Oberflächen des Geräts. Die Kalkablagerung hat einen negativen Einfluss auf die Heizfunktion und die Optik des Geräts.

- o Deshalb sollte das Gerät regelmäßig entkalkt werden. Das Gerät sollte nach 100 gesamten gelaufenen Arbeitsstunden einmal entkalkt werden.
- o Setzen Sie das Gerät richtig in einen Behälter. Füllen Sie das Wasser bis zur „Min“ Markierung ein. Geben Sie einen Liter Essig in das Wasser (Achtung: bei Verätzungen mit Lebensmitteln wie Essig gilt: schnell und gründlich mit Wasser spülen. Wenn das Auge immer noch gerötet ist, schmerzt, tränt und empfindlich auf Licht reagiert, ist ärztlicher Rat gefragt.)
- o Schalten Sie das Gerät an und setzen Sie die Temperatur auf 50°C und den Timer auf 1 Stunde.
- o Wenn der Kalk komplett entfernt wurde, lassen Sie das Gerät nochmals kurz in klarem Wasser laufen. Ziehen Sie den Stecker und trocken Sie das Gerät vor dem Aufbewahren.

Arbeitsplatz

Wichtig:

Das Gerät niemals auf oder neben eine heiße Oberfläche stellen (z.B. Herdplatte), sondern nur auf einer ebenen, stabilen und temperaturbeständigen Unterlage betreiben. Es ist immer darauf zu achten, dass sich keine entflammaren Gegenstände in der Nähe befinden.

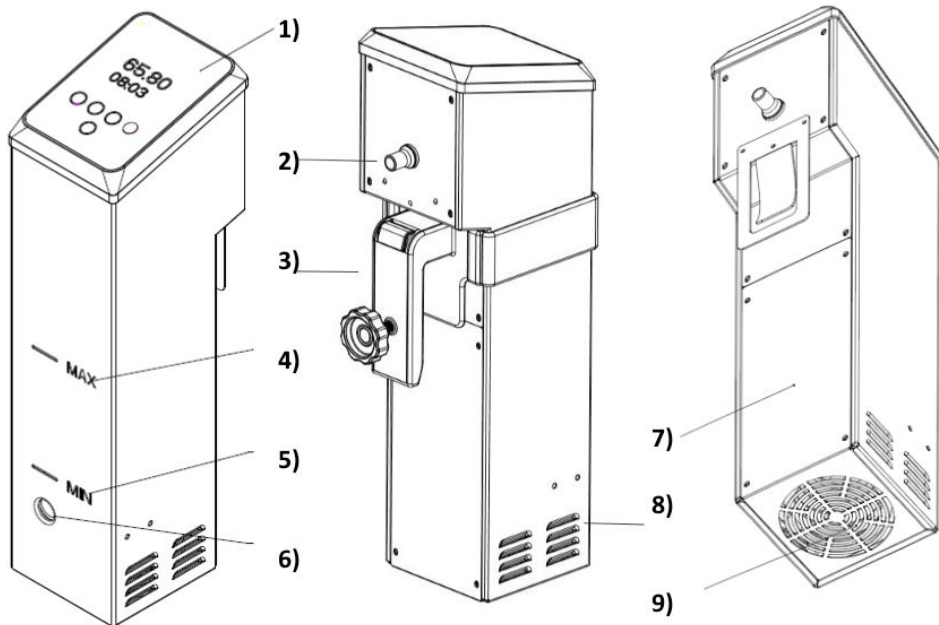
Das Gerät nicht an die Tischkante stellen, damit es nicht von Kindern berührt werden kann oder bei Berührung herunterfällt.

Vakuumieren

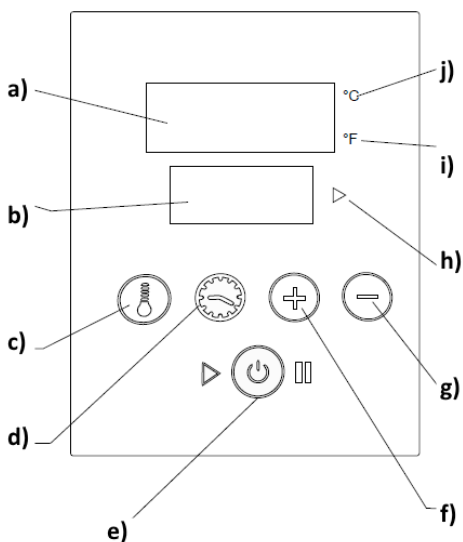
Verwenden Sie nur Beutel welche vakuumierbar sind. Normale Beutel garantieren keinen richtigen Verschluss. Achten Sie darauf, dass keine Gewürze im Bereich der Schweißnaht sind, da sonst eine hermetische Verschweißung nicht möglich ist.

Vakuumiergerät

Auf www.steba.com können Sie sich einen Überblick unser aktuellen Vakuumierer und Vakuumier Folienrollen & -beutel verschaffen. Diese Geräte erhalten Sie im Fachhandel oder bei Steba.



1. Display
2. Netzleitung
3. Einhängung
4. Max Markierung
5. Min Markierung
6. Wasserauslass
7. Abdeckung
8. Wassereinzug
9. Wassereinzug unten



- a. Temperaturanzeige
- b. Timer
- c. Temperatur-Taste
- d. Timer-Taste
- e. Start/Stopp/Bestätigungs-Taste
- f. Plus-Taste
- g. Minus-Taste
- h. Betriebsanzeige
- i. Grad Fahrenheit
- j. Grad Celsius

Inbetriebnahme

- Das Gerät ist nur zum Erhitzen von Wasser geeignet.
- Das Gerät sicher in einem Topf festklemmen. Der Topf muss so hoch sein, dass nach dem sicheren Einhängen das Gerät bis zur max. Markierung im Wasser hängt und einen Bodenabstand von mindestens 1 cm hat, damit die Wasserzirkulation nicht blockiert wird.
- Den Topf mit lauwarmem Wasser füllen. Darauf achten, dass das Wasser zusammen mit Lebensmitteln Max. Markierung nicht überschreitet.
- Das Gerät an die Steckdose anschließen.
- Drücken Sie die ON/OFF Taste. Im Display leuchtet die Basis-Einstellung 60°C und 2 Stunden. Wurde das Gerät schon einmal benutzt, erscheint die letztmalig getroffene Einstellung.

Temperatur und Zeit einstellen

- Die Bedienung des Touch-Displays funktioniert mit fettfreien Fingern am besten.
- Drücken Sie die Temperatur-Taste einmal um die Werte in °C angezeigt zu bekommen. Durch nochmaliges Drücken ändern sich die Werte auf °F.
- Drücken Sie die Temperatur-Taste c). Die letzte Einstellung erscheint.
- Durch konstanten Druck der +/- Tasten kann die gewünschte Temperatur in 1°C Schritten auf bis zu 90°C eingestellt werden. Durch kurzen Tastendruck wird die Temperatur in 0,1°C Schritten verstellt. Drücken Sie zur Bestätigung die Taste e).
- Drücken Sie die Timer-Taste einmal um die Stunden einzustellen. Durch konstanten Druck der +/- Tasten können die Stunden von 0 bis 99 Std eingestellt werden. Durch nochmaliges Drücken der Timer-Taste können die Minuten von 0 bis 59 mit den +/- Tasten eingestellt werden. Drücken Sie zur Bestätigung die Taste e).
- Durch Drücken der Start/Stopp-Taste e) wird das Programm gestartet. Das Wasser zirkuliert im Behälter und wird auf die gewünschte Temperatur aufgeheizt.
- Nach Erreichen der gewählten Temperatur taktet das Gerät und die Zeit beginnt abzulaufen.
- Nach Ablauf der gewählten Zeit läuft das Gerät für weitere 60 Minuten.
- Nach Ablauf der verlängerten Zeit piept das Gerät mehrfach und schaltet sich aus.
- Hinweis: Auf Grund von Verdampfung vermindert sich die Wassermenge während des Gebrauchs. Ergänzen Sie ab und zu mit lauwarmem Wasser, sodass die Lebensmittel immer mit Wasser bedeckt sind.
- Soll während dem Ablauf des Programms die Temperatur oder Zeit verändert werden, drücken Sie die Start/Stopp-Taste e). Anschließend können Temperatur und Zeit wie oben beschrieben verändert werden. Das Gerät anschließend wieder neu starten.

Wassermenge

- Legen Sie das Lebensmittel in den Behälter und füllen dann den Behälter bis zur Max-Markierung mit Wasser auf. Das Lebensmittel soll immer mit Wasser bedeckt sein. Sollte das Lebensmittel wegen einer Luftblase nicht vom Wasser umschlossen sein, legen Sie ein Gewicht z.B. Teller auf den Beutel. Wenn angewärmtes Wasser verwendet wird, benötigt der Temperatursensor einige Minuten bis er sich auf die

eingestellte Temperatur justiert hat. Wenn sich kein Wasser im Topf befindet schaltet das Gerät nicht ein und E04 piept. Das Gerät ausschalten, Wasser nachfüllen und erneut starten.

Würzung

Die Lebensmittel kann man vor dem Vakuumieren würzen oder Kräuter beifügen. Sind Sie mit der Würzung vorsichtig, da der Eigengeschmack bei der Sous-Vide-Zubereitung erhalten bleibt.

Garzeit ist abhängig von der Dicke des Lebensmittels

- Bei tiefgefrorener Ware verlängert sich die Zeit um mindestens 20 %.
- Alle Zeitvorgaben sind Ca-Werte und sollten nach eigenem Geschmack angepasst werden.
- Bei zähem Fleisch verdoppelt man die Zeit.

Fleisch: Temperatur 58°C - 62°C

Dicke	Zeit
10 mm	30 Min
20 mm	45 Min
30 mm	95 Min
40 mm	120 Min
50 mm	180 Min
60 mm	250 Min

Geflügel: Temperatur 63°C - 65°C

Dicke	Zeit
10 mm	20 Min
20 mm	40 Min
30 mm	75 Min
40 mm	90 Min

Gemüse: Temperatur 80°C - 85°C

Art	Zeit
Spargel	35 Min
Kartoffeln*	70 Min
Wurzelgemüse*	110 Min

*gewürfelt

Fisch: Temperatur 55°C - 58°C

Dicke	Zeit
10 mm	10 Min
20 mm	20 Min
30 mm	30 Min
40 mm	40 Min
50 mm	50 Min
60 mm	60 Min



Die in der Garzeit-Tabelle angegebenen Temperaturen nicht unterschreiten!



Bitte beachten Sie die Zeitangaben in der Bedienungsanleitung und im Rezeptheft sind empfohlene Mindestzeiten die das Gargut im Gerät verbleiben sollte, **wenn das Gerät bereits mit warmen (Leitungs-) Wasser befüllt ist**. Bei Befüllung mit kaltem Wasser, verlängern sich die Zeitangaben um ca. 30 Minuten. Füllen Sie den Sous Vide Garer inkl. des Gargutes immer bis zur Max- Markierung mit Wasser. Dadurch ist es gewährleistet, dass die eingestellte Temperatur im Sous Vide Bereich bis 65°C mit +/- 0,5°C gehalten werden können. Das Gargut kann in beiden Fällen unmittelbar nach dem Füllen in das Wasserbad gegeben werden und kann aufgrund der Sous-Vide Technik, auch deutlich über die angegebenen Mindestzeiten hinaus, im Wasser verbleiben ohne dass sich die gewünschte Kerntemperatur über die Einstelltemperatur erhöht.

Steba Tipp

Gibt man mehrere Beutel mit unterschiedlichen Garzeiten und Fleischqualitäten in den Topf, sollt man diese vorher markieren. Man kann das Fleisch bei 62 Grad im Topf lassen und evtl. bei Bedarf entnehmen, ohne dass sich die Fleischstücke verändern.

Weiterverarbeitung

Haltbarmachung: Nach dem Garen das Fleisch sofort in Eiswasser abkühlen. Danach kann dieses im Kühlschrank mehrere Tage (7°C Kühlschranktemperatur = 5 Tage, 5°C Kühlschranktemperatur = 10 Tage) ohne Qualitätsverlust aufbewahrt oder im Tiefkühlfach eingefroren werden.

Zum Auftauen gibt man das vakuumierte Lebensmittel bei ca. 55°C in das Gerät und taut es im Beutel auf. Danach aus dem Beutel nehmen, sofort verzehren oder kurz scharf anbraten.

Sofortiges Verzehren: Man kann das Fleisch natürlich auch direkt nach dem Sous-Vide-garen ohne Abkühlung essen oder in einer sehr heißen Pfanne mit etwas Sonnenblumenöl von jeder Seite max. 1 Minute scharf anbraten. Je kürzer gebraten wird umso saftiger bleibt das Fleisch. Es besteht auch die Möglichkeit das Fleisch mit Öl einzupinseln und mit einem Butangasbrenner abzuflämmen. Bevor das Fleisch angeschnitten wird lässt man es ca. 2 Minuten entspannen.

Rückwärts-Garen: Indem man das rohe Fleisch kurz anbrät und bereits gewürzt vakuumiert ist das Fleisch nach dem Sous-Vide-Garen bereits komplett verzehrfertig. Des Weiteren kann man einen gewürzten Rotwein-Balsamico-Fond zubereiten, das Fleisch zugeben, vakuumieren und Sous-Vide-Garen.

Fehlerbehebung

Sehr geehrter Kunde,
vielen Dank für den Kauf eines hochwertigen STEBA-Produktes. Nachfolgende Tabelle gibt Ihnen Hilfestellung bei Problemen, die bei der Benutzung Ihres Gerätes auftreten können. Für viele Probleme gibt es eine einfache Lösung, denn nicht alles, was wie eine Fehlfunktion erscheint, muss schwerwiegend sein. Bitte gehen Sie die folgende Liste durch, bevor Sie unseren Kundendienst kontaktieren.

Problem	Ursache	Problembehandlung
Lampe leuchtet nach Einstecken des Netzsteckers nicht.	<ul style="list-style-type: none"> · Kein Strom · Sicherung ausgefallen durch zu viele Geräte an einer Leitung 	<ul style="list-style-type: none"> · Ist Netzstecker richtig eingesteckt · Sicherung überprüfen
Gerät brummt	<ul style="list-style-type: none"> · Motor, Kühlung · Zirkulation · Gehäuse locker 	<ul style="list-style-type: none"> · Edelstahlgehäuse festdrehen
Wassgeräusche	<ul style="list-style-type: none"> · Wasserwirbel durch Zirkulation · Zu wenig Wasser im Behälter 	<ul style="list-style-type: none"> · Wasser nachfüllen
Thermometer zeigt andere Werte wie das Gerät		<ul style="list-style-type: none"> · Handelsübliche Thermometer sind im Vergleich zur Elektronik ungenau.

Korrekte Entsorgung dieses Produkts:

Ausgediente Geräte sofort unbrauchbar machen.



Innerhalb der EU weist dieses Symbol darauf hin, dass dieses Produkt nicht über den Hausmüll entsorgt werden darf. Altgeräte enthalten wertvolle recyclingfähige Materialien, die einer Wiederverwertung zugeführt werden sollten und um der Umwelt bzw. der menschlichen Gesundheit nicht durch unkontrollierte Müllbeseitigung zu schaden. Bitte entsorgen Sie Altgeräte deshalb über geeignete Sammelsysteme oder senden Sie das Gerät zur Entsorgung an die Stelle, bei der Sie es gekauft haben. Diese wird dann das Gerät der stofflichen Verwertung zuführen.

Verpackungs-Entsorgung

Wenn möglich heben Sie die Verpackung auf um im Falle einer Garantie das Gerät zurückschicken zu können. Verpackungsmaterial nicht einfach wegwerfen, sondern der Wiederverwertung zuführen. Papier-, Pappe- und Wellpappeverpackungen bei Altpapiersammelstellen abgeben. Kunststoffverpackungsteile und Folien sollten ebenfalls in die dafür vorgesehenen Sammelbehälter gegeben werden.



In den Beispielen für die Kunststoffkennzeichnung steht: PE für Polyethylen, die Kennziffer 02 für PE-HD, 04 für PE-LD, PP für Polypropylen, PS für Polystyrol.

Kundenservice:

Sollte Ihr Gerät wider Erwarten einmal den Kundendienst benötigen, wenden Sie sich bitte an nachfolgende Anschrift. Wir werden dann im Garantiefall die Abholung veranlassen. Das Gerät muss transportfähig verpackt sein.

Unfreie Pakete können nicht angenommen werden!

STEBA Elektrogeräte GmbH & Co KG
Pointstr. 2, 96129 Strullendorf / Germany
Vertrieb-Tel.: 09543 / 449-17 / -18,

Service-Tel.: 09543 / 449-44, Fax: 09543 / 449-19

E-Mail: elektro@steba.com Internet: <http://www.steba.com>

Achtung! Elektrogeräte dürfen nur durch Elektro-Fachkräfte repariert werden, da durch unsachgemäße Reparaturen erhebliche Folgeschäden entstehen können.

Sous-Vide

Sous-Vide is a way of slow-cooking vacuum-packed food at low temperatures over a long period. The vacuum packing, the long cooking time and the transfer of heat from the water to the food from all directions retains its vitamins, natural flavour and succulence!




Only vacuum-sealed food can be warmed in this device. Pay attention to a thick weld.


Generally

This appliance is for private and indoor use only and must not be used commercially. Please read the instruction manual carefully and keep it at a safe place. When the appliance is given to another person the instruction manual should be passed to that person, too. Only use the appliance as described in the instruction manual and pay attention to the safety information. No liability for damages or accidents will be accepted, which are caused by not paying attention to the instruction manual. Remove all packaging and sticker. Wash up all parts carefully (see cleaning).


Safety information

- Connect and operate the appliance in accordance with the specifications shown on the rating label.
- Do not use if the plug cord is damaged. Verify before every use.
- The supply cord cannot be replaced. If the cord is damaged the appliance should be scrapped.
- Do not plug with wet hands.
- Connect the power plug to a properly installed and easily accessible socket only.
- To unplug the power plug, always pull the plug – not the cable.
- Plug off the appliance after each use or in case of failure.
- Do not pull at the cord. Don't pull it over edges and don't bend it too much.
- Keep the cord away from hot parts.

-  The appliance can be used by children aged 8 and above and persons with limited physical, sensory or mental capabilities or lack of experience/knowledge, provided that are supervised or have been provided with instruction in the safe use of the appliance and have understood the resulting dangers. Children must not use the packaging as a toy. Cleaning and user maintenance must not be carried out by children unless they are 8 years or older and are supervised.
- Children under the age of 8 must be kept away from the appliance and the connecting cable.
- Children should be supervised to ensure that they do not play with the appliance or packaging material (e.g. Plastic Bags).
- The appliance must not be operated using a timer or a separate remote system!
- Never leave the appliance unattended when in use.
- Do not leave the appliance outdoors or in a damp area.
- **Never immerse the unit in water.**
- Never use the device after a malfunction, e.g. if it felt down or has been damaged in any other manner.
- The device is waterproof according to IPX 7, if it fell into water, be sure to unplug the power cord firstly.
- The manufacturer is not liable for damage which is occurring due to the usage of the appliance in a different way as described or a mistake in the handling has been made.
- To prevent injury, repairs should only be carried out by a customer service. Only original spare parts have to be used.
- The device gets hot, only transport after it cooled down.
- Only use the device as described in this manual.
- This appliance is intended to be used in household and similar applications such as:
 - o staff kitchen areas in shops, offices and others working environments
 - o by clients in hotels, motels and other residential type environments
 - o bed and breakfast type environments.

- **Before initial use:** clean all parts carefully and leave to dry.
-  **Attention! Housing gets hot. Danger of burns!** Do not place the appliance on a sensitive surface (e.g. painted furniture) and keep a distance of at least 70cm to burnable materials.
- If an extension cable is used, it has to have a cross-section of 1,5mm². A cable drum must always be unwound.
- If a GS-tested 16 A multi-pin extension is used, it may not be charged with more than 3680 watts due to fire hazard.
- Make sure that children do not tease the cable or that a trip hazard occurs.
- The device must always be disconnected from the power supply if it is not supervised and before assembling, disassembling or cleaning.
- **Hygiene:** Please always clean the device to avoid bacteria and mold formation. Excessive dirt can damage the device and impair its function.
- After unplugging, the heating element will remain hot and should not be touched or placed on combustible surfaces.

Cleaning

-  **Attention! Pull the plug before cleaning and allow the device to cool down.**
- **Never immerse the unit into water.**
- The device can be cleaned with warm water with normal commercial washing up liquid.
- Hygiene: in any case you need to clean the device if vacuum bags became leaky during the cooking and food floats directly into the water.
- To clean the Sous-Vide Cooker proceed as described:
- Remove food residues from the suction slots.
- Fill a container with water and a little washing-up liquid, hang the device on and let it run for about 30 minutes. Then remove the device and dry it.

- If a bag has burst and there is food on the radiator or propeller:
 - o Pull out the power plug.
 - o Remove the back plate by carefully loosening the 4 screws. Then loosen the screws on the radiator cover. Remove the residue on the propeller and radiator.
 - o Then reassemble all parts properly.
- Descaling:
 - o Due to minerals in our tap water, some scale may occur on the heating elements and the housing of the device after heating the water. This scale negatively influences the heating efficiency and appearance of the device.
 - o Thus, the device needs to be cleaned 100 hours in operation.
 - o Insert the device into the pot. Fill with water up to the "Min" marking. Add the vinegar (attention: rinse quickly and thoroughly with water when chemical burn is caused by vinegar. If the eye is still red, painful, tears and is sensitive to light, medical advice is required.)
 - o Turn on the device and set the temperature at 50°C and the timer to 1 hour.
 - o If all scale is removed, let the device run with clear water. Unplug it and leave the device to dry before storing.

Workplace

Important:

Never place this device on or next to hot surfaces (e.g. hot stoves). Only use it on an even, stable and a heat resisting surface. It is important that no inflammable items are near to the device. Do not place the device on the edge of the table so that it cannot be touched by children or fall down when touched.

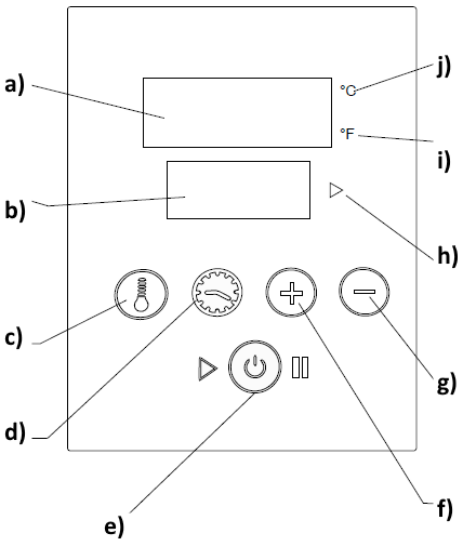
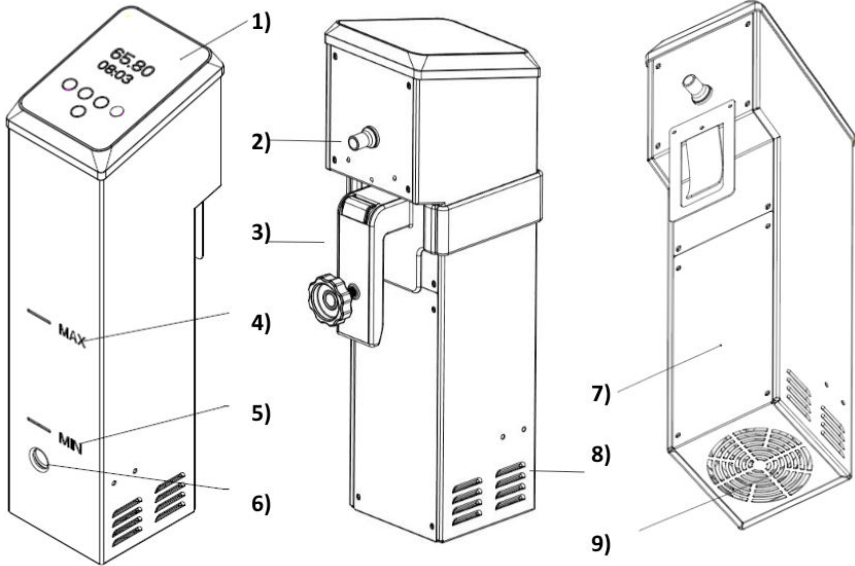
Vacuum packing

Only use bags that are suitable for vacuum packing. There is no guarantee of proper closure if normal bags are used. Ensure that there are no spices in the vicinity of the weld seam, otherwise hermetic sealing will not be possible.

Vacuum Sealers

To get an overview of our vacuum sealers and vacuum film bags and rolls, please visit www.steba.com.

You can obtain those products in a specialist shop or at Steba Elektrogeräte GmbH.



1. Display
 2. Plug
 3. Fixation
 4. Max marking
 5. Min marking
 6. Water outlet
 7. Cover
 8. Water inlet
 9. Lower water inlet
-
- a. Temperature display
 - b. Timer
 - c. Temperature button
 - d. Timer button
 - e. Start/Stop/Confirmation button
 - f. Plus button
 - g. Minus button
 - h. Operating indicator
 - i. Degree Fahrenheit
 - j. Degree Celsius

Getting started

- The appliance is suitable for heating water only.
- Safely install the device into a pot. The pot must be as high that the device hangs into the water up till the marking "max" and a distance of at least 1 cm to the ground is kept in order not to block the water circulation.
- Please fill the pot with lukewarm water before use. Pay attention that the water, together with the food does not exceed the marking "max".
- Plug in the device.
- Press the ON / OFF button. The basic setting 60°C and 2 hours lights up in the display. If the device has already been used, the last setting made appears.

Set temperature and timer

- The operation of the touch screen works better with grease-free fingers.
- Press the temperature button once to display the values in °C. Pressing it again changes the values to °F.
- Press the temperature button c). The last setting appears.
- By constantly pressing the +/- keys, the desired temperature can be set in steps of 1°C up to 90°C. Briefly press the button to adjust the temperature in steps of 0.1°C. Press the button e) to confirm.
- Press the timer button once to set the hours. The hours can be set from 0 to 99 hours by constantly pressing the +/- buttons. By pressing the timer button again, the minutes can be set from 0 to 59 with the +/- buttons. Press the button e) to confirm.
- The program is started by pressing the start / stop button e). The water circulates in the container and is heated to the desired temperature.
- After reaching the selected temperature, the device clocks and the time begins to count down.
- After the selected time has elapsed, the device runs for a further 60 minutes.
- After the extended time has elapsed, the device beeps several times and switches off.
- Note: Due to evaporation, the amount of water decreases during use. Add lukewarm water from time to time so that the food is always covered with water.
- If you want to change the temperature or time during the cooking process, press the start / stop button e). Then, temperature and time can be changed as described above. Then, restart the device.

Water quantity

Put the food in the container and then fill the container with water up to the max mark. The food should always be covered with water. If the food is not surrounded by water because of an air bubble, put a weight e.g. plate on the bag. If pre-heated water is used, the temperature sensor needs a few minutes to adjust to the set temperature. If there is no water in the pot, the device will not turn on and beeps E04. Turn off the appliance, add water and start again.

Seasoning

The food can be seasoned or have herbs added to it before vacuum packing. Please take care when seasoning, since the food keeps its natural flavour during Sous-Vide cooking.

The cooking time depends on the thickness of the food

- Increase time by at least 20% for deep-frozen food.
- All time information is approximate and should be adjusted according to taste.
- The time should be doubled for tough meat.

The cooking time depends on the thickness of the food

- Increase time by at least 20% for deep-frozen food.
- All time information is approximate and should be adjusted according to taste.
- The time should be doubled for tough meat.

Meat:

Temperature 68°C - 62°C

Thickness	Time
10 mm	30 Minutes
20 mm	45 Minutes
30 mm	95 Minutes
40 mm	120 Minutes
50 mm	180 Minutes
60 mm	250 Minutes

Fish:

Temperature 55°C - 58°C

Thickness	Time
10 mm	10 Minutes
20 mm	20 Minutes
30 mm	30 Minutes
40 mm	40 Minutes
50 mm	50 Minutes
60 mm	60 Minutes

Poultry:

Temperature 63°C - 65°C

Thickness	Time
10 mm	20 Minutes
20 mm	40 Minutes
30 mm	75 Minutes
40 mm	90 Minutes

Vegetables:

Temperature 80°C - 85°C

Type	Time
Asparagus	35 Minutes
Potatoes*	70 Minutes
Root vegetables*	110 Minutes

* diced



Do not let the temperatures fall lower than indicated in the table!

Please note that the times shown in the operating instructions and the recipe booklet are recommended minimum times that the food should stay in the device, **when the appliance has already been filled with hot (tap) water**. Filling the appliance with cold water will increase the times by approximately 30 minutes. Always, fill the sous-vide cooker, including the food, with water up to the marking "max". Thus, it can be ensured that the set temperatures can be kept within the sous-vide cooking field of 65°C with a precision of +/- 0,5°C. The food that is being cooked can be put into the water bath immediately after filling, and can remain in the water for well beyond the specified minimum times without the required core temperature rising above the temperature setting due to the sous-vide method.

Steba tip

If you insert several vacuum bags with different cooking times and qualities of meat, you should mark them previously. At 62°C you can leave the meat in the pot and remove any if necessary, without any change of the consistency of the meat.

Further processing

Preservation: Cool meat in ice water immediately after cooking.

It can then be stored in the fridge for several days (fridge temperature of 7°C = 5 days, fridge temperature of 5°C = 10 days) without loss of quality or frozen in the freezer compartment.

To thaw, place the vacuum-packed food in the device at approx. 55°C and thaw it out in the bag. Then remove from bag, eat immediately or briefly sear.

Eating immediately: Of course, the meat can also be eaten immediately after Sous-Vide cooking, or seared on each side for no more than 1 minute in an extremely hot frying pan with a little sunflower oil. The shorter the frying time, the juicier the meat. The meat can also be brushed with oil and scorched with a butane gas burner. Allow meat to relax for approx. 2 minute before cutting.

Backwards cooking: If the raw meat is briefly fried, seasoned and vacuum packed, it is ready for eating after SousVide cooking. You can also prepare a seasoned red wine / balsamic vinegar stock, add it to the meat, vacuum pack and cook using SousVide.

Troubleshooting

Dear Client,

Thank you for buying this high-quality STEBA product. The following table will help you with problems that may occur when using your device. For many problems there is a simple solution, because not everything that appears like a malfunction must be serious. Please check the following list before contacting our customer service.

Problem	Reason	Solution
No light after plug-in of the device	<ul style="list-style-type: none">· No power· To many devices at one power cord	<ul style="list-style-type: none">· Check is plug is plugged-in correctly· Check the fuse
Device is humming	<ul style="list-style-type: none">· Motor, cooling· Circulation· Loosen housing	<ul style="list-style-type: none">· Tighten the stainless-steel housing
Sounds of water	<ul style="list-style-type: none">· Water swirl caused by the circulation· Too less water	<ul style="list-style-type: none">· Refill water
Thermometer shows other temperature than the device		<ul style="list-style-type: none">· Commercially available thermometers are inaccurate compared to electronics.

Correct Disposal of this product



This marking indicates that this product should not be disposed with other household wastes throughout the EU. To prevent possible harm to the environment or human health from uncontrolled waste disposal, recycle it responsibly to promote the sustainable reuse of material resources. To return your used device, please use the return and collection systems or contact the retailer where the product was purchased. They can take this product for environmental safe recycling.

Packaging disposal: Do not throw away the package materials. Please put it in the recycling bin.



Gift box: Paper, should be put to the old paper collection point.
Plastic packaging material and foils should be collected in the special collection containers.

Service and Repair:

If the appliance must be repaired, please get in touch with your trader or with the manufacturer:

STEBA Elektrogeräte GmbH & Co KG
Pointstr. 2, 96129 Strullendorf / Germany
Distribution-Tel.: 09543 / 449-17 / -18,
Service-Tel.: 09543 / 449-44, Fax: 09543 / 449-19
e-Mail: elektro@steba.com Internet: <http://www.steba.com>

Sous-Vide

Sous-Vide is een methode om levensmiddelen in gevacuümdeerde, met folie dichtgelaste zakjes bij lage temperaturen gedurende een langere tijdspanne te koken. Door de vacuümverpakking, de langzame kookmethode en de warmteoverdracht rondom van het water op het levensmiddel blijven de zouten, de eigen smaak en de sappigheid behouden!



Alleen vacuüm verpakt voedsel kan worden opgewarmd in dit apparaat. Besteed aandacht aan een dikke lasnaad.


Algemeen

Dit apparaat is uitsluitend bedoeld voor privé gebruik en gebruik binnenshuis en niet geschikt voor commerciële doeleinden. Lees de handleiding zorgvuldig en bewaar deze op een veilige plaats. Wanneer het apparaat aan iemand anders wordt gegeven, zorg ervoor dat de handleiding ook wordt meegegeven aan deze persoon. Gebruik het apparaat alleen zoals beschreven in de handleiding en let op de veiligheidsinformatie. Geen aansprakelijkheid voor schade of ongelukken wordt geaccepteerd welke worden veroorzaakt door het niet opvolgen van de instructies uit de handleiding. Verwijder alle verpakking en stickers voor gebruik. Was alle onderdelen zorgvuldig af (zie Reinigen).


Veiligheidsinformatie

- Sluit het apparaat aan en gebruik het in overeenstemming met de specificaties op het etiket.
- Niet gebruiken wanneer het snoer of stekker is beschadigd. Controleer dit voor elk gebruik.
- Het netsnoer kan niet worden vervangen. Als het snoer beschadigd is moet het apparaat worden afgedankt.
- Sluit niet aan met natte handen.
- Sluit de stekker alleen aan op een correct geïnstalleerd en gemakkelijk toegankelijk stopcontact.
- Trek altijd aan de stekker en niet aan het snoer om deze uit het stopcontact te verwijderen.

- Haal de stekker na elk gebruik of in het geval van storing uit het stopcontact
- Trek niet aan het snoer. Trek het snoer niet over randen en buig het niet te veel.
- Houd het snoer uit de buurt van hete oppervlakken.
-  Het apparaat kan worden gebruikt door kinderen van 8 jaar en ouder en door personen met beperkte fysieke, sensorische of mentale capaciteiten of gebrek aan ervaring/kennis, op voorwaarde dat er toezicht gehouden wordt of instructies hebben gekregen over veilig gebruik van het apparaat en bewust zijn van de gevaren die hierbij komen kijken. Kinderen mogen de verpakking niet als speelgoed gebruiken. Reiniging en gebruikersonderhoud mogen niet door kinderen worden uitgevoerd, tenzij ze 8 jaar of ouder zijn en onder toezicht staan.
- Kinderen onder de 8 jaar moeten uit de buurt van het apparaat en de stroomkabel worden gehouden.
- Kinderen moeten onder toezicht staan om ervoor te zorgen dat ze niet met het apparaat of verpakkingsmateriaal spelen (bijvoorbeeld plastic zakken)
- Het apparaat mag niet worden bediend met behulp van een externe timer of een afzonderlijk systeem op afstand.
- Laat het apparaat nooit onbeheerd achter tijdens gebruik.
- Laat het apparaat niet buiten of in een vochtige ruimte achter.
- **Dompel het apparaat nooit in water.**
- Gebruik het apparaat nooit na een storing, bijvoorbeeld als het gevallen is of op een andere manier beschadigd is geraakt.
- Het apparaat is waterproof volgens de IPX7, als het wel in het water is gevallen, trek eerst de stekken uit het stopcontact.
- De fabrikant is niet aansprakelijk voor de schade die ontstaat door gebruik van het apparaat op een andere manier dan beschreven, of een fout in het gebruikt.
- Om letsel te voorkomen mogen reparaties alleen worden uitgevoerd door een reparatiedienst. Alleen originele onderdelen mogen worden gebruikt.

- Het apparaat wordt heet, verplaats deze alleen wanneer hij afgekoeld is.
- Gebruik het apparaat alleen zoals beschreven is in deze handleiding.
- Dit apparaat is bedoeld om te gebruiken voor huishoudelijk setting, zoals:
 - o personeelskeukens in winkels, kantoren en andere werkomgevingen
 - o door gasten in hotels, motels en andere type woonomgevingen
 - o bed & breakfast-achtige omgevingen.
- **Voor het eerste gebruik:** reinig alle delen zorgvuldig en laat deze drogen.
-  **Let op! Apparaat is heet. Gevaar voor verbranding!** Aanraakbare oppervlakken worden heet tijdens gebruik! Plaats het apparaat op een vlak en ongevoelig oppervlak en houd een afstand van minimaal 70 centimeter tot brandbare materialen.
- Wanneer er een verlengkabel wordt gebruikt, moet deze een doorsnede van 1,5 mm² hebben.
- Als een GS-geteste 16 A multi-pin extensie wordt gebruikt, wordt deze met niet meer dan 3680 watt belast wegens brandgevaar.
- Zorg ervoor dat kinderen niet met de kabel kunnen spelen of erover struikelen.
- Het apparaat moet altijd worden losgekoppeld van de stroomvoorziening als het niet onder toezicht staat en voor montage, demontage of reiniging.
- **Hygiëne:** Maak altijd het apparaat schoon om bacteriën en schimmelvorming te voorkomen. Overmatige vervuiling kan het apparaat beschadigen en de werking ervan schaden.
- Nadat de stekker uit het stopcontact is gehaald, blijft het verwarmingselement heet en mag het niet worden aangeraakt of op brandbare oppervlakken worden geplaatst.

Reiniging

-  **Let op! Haal de stekker uit het stopcontact voordat u hem schoonmaakt en laat hem eerst afkoelen.**
- **Dompel het apparaat nooit onder in water.**
- Het apparaat kan worden schoongemaakt met warm water en normale/zachte reinigsmiddelen.
- Hygiëne : In het geval dat de vacuum zakjes lekken tijdens het kookproces en voedsel direct in contact komt met het water dient u het gehele apparaat te reinigen.
- Om de Sous-Vide te reinigen zoals beschreven:
- Verwijder etensresten uit de aanzuigsleuven.
- Vul een bak met water en een beetje afwasmiddel, hang het apparaat op en laat het ongeveer 30 minuten draaien. Verwijder vervolgens het apparaat en droog het.
- Als een zak is gebarsten en er ligt voedsel op de radiator of propeller:
 - o Trek de stekker uit het stopcontact.
 - o Verwijder de achterplaat door de 4 schroeven voorzichtig los te draaien. Draai vervolgens de schroeven op de radiatorafdekking los. Verwijder het residu op de propeller en radiator.
 - o Monteer vervolgens alle onderdelen correct.
- Ontkalken:
 - o Als gevolg van mineralen in ons leidingwater kan er kalkvorming voorkomen op de verwarmingselementen en de behuizing van het apparaat na het verwarmen van water. De kalkvorming heeft een negatieve invloed op de verwarmingscapaciteit en het uiterlijk van het apparaat.
 - o Daarom moet het apparaat worden gereinigd na 100 uur gebruik.

- o Plaats de apparaat in de pan. Vul met water aan tot de 'Min' markering. Voeg de azijn toe (attentie: grondig spoelen met water wanneer er chemische brandwonden optreden, veroorzaakt door azijn. Als het oog rood blijft, pijn doet, traant en gevoelig voor licht is dan is medisch advies nodig).
- o Zet het apparaat aan en stel de temperatuur in op 50°C en de timer op 1 uur.
- o Als de kalkvorming volledig is verwijderd, reinig dan met schoon water. Laat het apparaat drogen voordat deze wordt opgeborgen.

Plaatsing

Belangrijk:

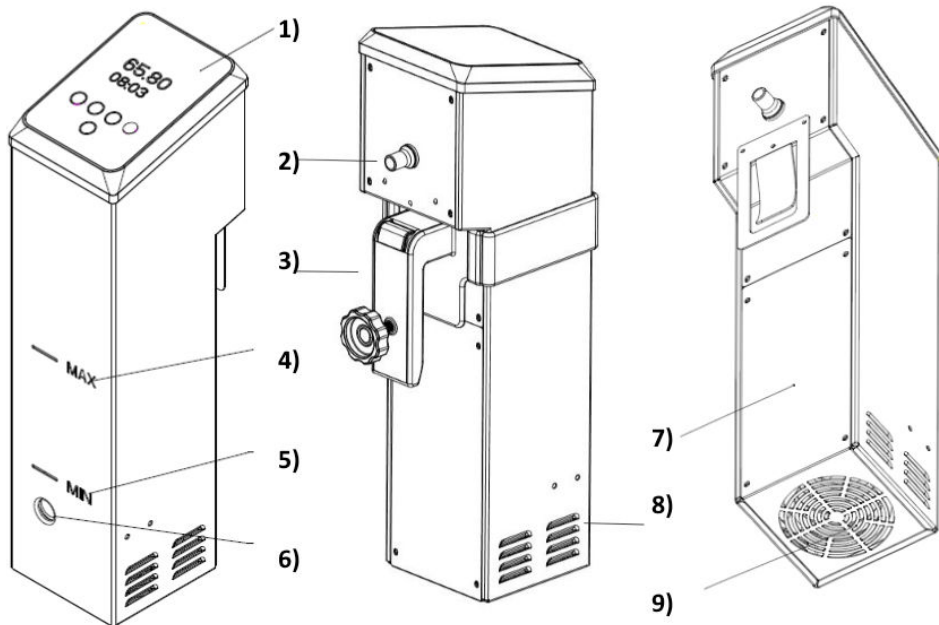
Plaats dit apparaat nooit op of naast hete oppervlakken (bijvoorbeeld hete kachels). Gebruik het alleen op een gelijk, stabiele en hittebestendig oppervlak. Het is belangrijk dat er geen ontvlambare items zijn in de buurt van het apparaat. Plaats het apparaat niet op de rand van een tafel of werkblad zodat het niet door kinderen kan worden aangeraakt, of vallen als u het aanraakt.

Vacuümeren

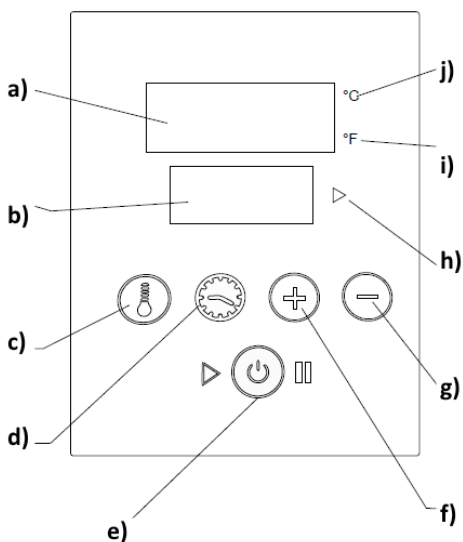
Gebruik uitsluitend zakjes, die vacuümeerbaar zijn. Normale zakjes garanderen geen correcte afsluiting. Let erop dat er zich geen kruiden in het bereik van de lasnaad bevinden omdat in het andere geval een hermetische lasbewerking niet mogelijk is.

Vacumeermachines

Op www.steba.com vindt u een overzicht van ons huidige assortiment vacumeermachines, vacuümzakjes en –rollen. Deze apparaten zijn verkrijgbaar in de winkel of via Steba.



1. Display
2. Stekker
3. Bevestiging
4. Max marking
5. Min marking
6. Wateruitvoer
7. Bedekking
8. Waterinlaat
9. Lage waterinlaat



- a. Temperatuurweergave
- b. Timer
- c. Temperatuurtoets
- d. Timertoets
- e. Start/Stop/Bevestigingstoets
- f. Plus toets
- g. Minus toets
- h. Werkingsindicator
- i. Graden Fahrenheit
- j. Graden Celsius

Aan de slag

- Het apparaat is alleen bruikbaar voor het opwarmen van water.
- Installeer het apparaat voorzichtig in een pan. De pan moet net zo hoog zijn als het apparaat tot aan de markering "max" en met een afstand van minimaal 1 cm van de bodem. Dit zorgt ervoor dat de circulatie niet wordt geblokkeerd.
- Vul de pan met lauwwater voordat het apparaat aan wordt gezet. Let erop dat het water samen met het voedsel de markering "max" raakt.
- Doe de stekker in het stopcontact.
- Druk op de Start/Stop toets. Op het display is de basisinstelling 60°C en 2 uur verlicht. Als het apparaat al is gebruikt, wordt de laatst gekozen instelling weergegeven.

Instellingen van de temperatuur en tijd

- De werking van het touch screen scherm gaat gemakkelijker met vetvrije vingers.
- Druk eenmaal op de temperatuurtoets om de waarden in ° C weer te geven. Als u er nogmaals op drukt, worden de waarden gewijzigd in ° F.
- Druk op de temperatuurtoets c). De laatste instelling wordt weergegeven.
- Door constant op de +/- toetsen te drukken, kan de gewenste temperatuur worden ingesteld in stappen van 1 ° C tot 90 ° C. Druk kort op de knop om de temperatuur in stappen van 0,1 ° C aan te passen. Druk op de knop e) om te bevestigen.
- Druk eenmaal op de timertoets om de uren in te stellen. De uren kunnen worden ingesteld van 0 tot 99 uur door constant op de +/- toetsen te drukken. Door nogmaals op de timertoets te drukken kunnen de minuten worden ingesteld van 0 tot 59 met de +/- toetsen. Druk op de toets e) om te bevestigen.
- Het programma wordt gestart door op de start/stop-toets e) te drukken. Het water circuleert in de container en wordt verwarmd tot de gewenste temperatuur.
- Nadat de geselecteerde temperatuur is bereikt, klokt het apparaat en begint de tijd af te tellen.
- Nadat de geselecteerde tijd is verstreken, werkt het apparaat nog 60 minuten.
- Nadat de verlengde tijd is verstreken, piept het apparaat meerdere keren en wordt het uitgeschakeld.
- Let op: door verdamping neemt de hoeveelheid water af tijdens gebruik. Voeg af en toe lauwwarm water toe zodat het eten altijd onder water staat.
- Als je de temperatuur of de tijd wilt veranderen tijdens het kookproces, druk op de aan/uit knop e). Vervolgens kan de temperatuur en tijd worden veranderd zoals hierboven staat aangegeven. Herstart vervolgens het apparaat.

Hoeveelheid water

Doe niet teveel water in het apparaat opdat er voldoende plaats voor de levensmiddelen is. Vul dan eventueel de hoeveelheid water tot Max. Thermische beveiliging: de sous-vide thermostaat kan uitsluitend bij een gevulde bain-marie ingeschakeld worden. Het levensmiddel dient altijd met water bedekt te zijn. Als er opgewarmd water gebruikt wordt, heeft de temperatuursensor een paar minuten nodig voordat hij zich op de ingestelde temperatuur afgestemd heeft. Als zich geen water in de pan bevindt, schakelt het apparaat niet in en piept de E04. Zet het apparaat uit, voeg water toe en begin opnieuw.

Kruiden

De levensmiddelen kan men vóór het vacuümeren kruiden of men kan de levensmiddelen ook kruiden toevoegen. Gelieve bij het kruiden voorzichtig te zijn omdat de eigen smaak bij de sous-vide bereiding behouden blijft.

Kooktijd is afhankelijk van de dikte van het levensmiddel

- Bij diepgevroren producten wordt de tijd met minstens 20% verlengd.
- Alle vooropgestelde tijden zijn richtwaarden en dienen volgens eigen smaak aangepast te worden.
- Bij taai vlees wordt de tijd dubbel zo lang.

Kooktijd is afhankelijk van de dikte van het levensmiddel

- Bij diepgevroren producten wordt de tijd met minstens 20% verlengd.
- Alle vooropgestelde tijden zijn richtwaarden en dienen volgens eigen smaak aangepast te worden.
- Bij taai vlees wordt de tijd dubbel zo lang.

Vlees:
Temperatuur 58°C – 62°C

Dikte	Tijd
10 mm	30 minuten
20 mm	45 minuten
30 mm	95 minuten
40 mm	120 minuten
50 mm	180 minuten
60 mm	250 minuten

Vis:
Temperatuur 55°C – 58°C

Dikte	Tijd
10 mm	10 minuten
20 mm	20 minuten
30 mm	30 minuten
40 mm	40 minuten
50 mm	50 minuten
60 mm	60 minuten

Gevogelte:
Temperatuur 63°C – 65°C

Dikte	Tijd
10 mm	20 minuten
20 mm	40 minuten
30 mm	75 minuten
40 mm	90 minuten

Groente:
Temperatuur 80°C – 85°C

Soort	Tijd
Asperge	35 minuten
Aardappelen*	70 minuten
Wortelgewas*	110 minuten

* in blokjes gesneden



Laat de temperatuur niet lager komen dan aangegeven in de tabel.

Gelieve in acht te nemen dat de tijdaanduidingen in de gebruiksaanwijzing en in het receptenboekje aanbevolen minimumtijden zijn wanneer het apparaat met warm water vullen, **het apparaat reeds met warm (leiding) water gevuld is**. Bij vulling met koud water worden de tijdaanduidingen met ca. 30 minuten verlengd. Plaats de etenswaren in de Sous Vide en vul deze tot de Max-markering met water. Hierdoor garandeer je dat de ingestelde temperatuur in de Sous Vide met bereik tussen 65°C +/- 0,5°C kan worden gehandhaafd. Het gerecht kan in beide gevallen onmiddellijk na het vullen in de bain-marie gedaan worden en kan omwille van de sous-vide techniek ook duidelijk boven de aangegeven minimumtijden uit in het water blijven zonder dat de gewenste kerntemperatuur via de insteltemperatuur verhoogt.

Steba Tip

Heeft u meerdere zakken met verschillende kooktijden en kwaliteit van het vlees, dan zult u deze moeten markeren. U kunt het vlees op 62 graden in de pot/pan laten en er uithalen indien noodzakelijk, zonder de stukken vlees te veranderen.

Verdere verwerking

Verduurzaming: Na het koken het vlees onmiddellijk in ijswater laten afkoelen. Daarna kan het in de koelkast meerdere dagen lang (7°C koelkasttemperatuur = 5 dagen, 5°C koelkasttemperatuur = 10 dagen) zonder kwaliteitsverlies bewaard of in het diepvriesvak ingevroren worden.

Om te ontdooien doet men het vacuüm verpakt levensmiddel bij ca. 55°C in het apparaat en ontdooit men het in het zakje. Daarna uit het zakje nemen, onmiddellijk consumeren of even heet laten braden.

Onmiddellijk consumeren: Men kan het vlees natuurlijk ook meteen na het sous-vide koken zonder afkoeling eten of in een zeer hete pan met een beetje zonnebloemolie langs iedere zijde max. 1 minuut lang heet aanbranden. Hoe korter gebraden, hoe sappiger het vlees blijft. Ook de mogelijkheid bestaat, het vlees met olie te bestrijken en met een butaangasbrander af te zengen.

Voordat het vlees aangesneden wordt, laat men het ca. 2 minuten lang ontspannen.

Achterwaarts koken: Doordat men het rauwe vlees even laat braden en reeds gekruid vacuümeert, is het vlees na het sous-vide koken al helemaal klaar voor consumptie. Voor het overige kan men een gekruide basis met rode wijn/balsamico bereiden, het vlees erbij doen, vacuümeren en sous-vide koken.

Probleem oplossen

Beste klant,

Hartelijk dank voor de aankoop van dit hoogwaardige STEBA artikel. De volgende tabel zal u helpen met problemen die zich kunnen voordoen bij het gebruik van het apparaat. Voor veel problemen is er een eenvoudige oplossing, want niet alles wat lijkt op een storing is ernstig. Controleer de volgende lijst voordat u contact opneemt met de klantenservice.

Probleem	Reden	Oplossing
Geen licht nadat het apparaat is aangesloten	<ul style="list-style-type: none">· Geen stroom· Te veel apparaten aan één stroomkabel	<ul style="list-style-type: none">· Controleer of de stekker juist is aangesloten· Controleer de zekering
Het apparaat maakt een zoemend geluid	<ul style="list-style-type: none">· De motor is aan het afkoelen· De circulatie· Een losse behuizing	<ul style="list-style-type: none">· Druk de RVS behuizing voorzichtig aan
Geluid van water	<ul style="list-style-type: none">· - Waterwerveling door de circulaite· - Te weinig water in de pan	<ul style="list-style-type: none">· Doe meer water in de pan
De thermometer laat een andere temperatuur zien dan het apparaat		<ul style="list-style-type: none">· Commercieel beschikbare thermometers kunnen niet accuraat zijn met de elektrische .

Correcte afvalverwijdering van dit product

Versleten apparaten onmiddellijk onbruikbaar maken.



Binnen de Europese Unie duidt dit symbool erop dat dit product niet samen met huishoudelijk afval verwijderd mag worden. Oude apparaten bevatten waardevolle, recycleerbare materialen, die aan recycling onderworpen moeten worden om het milieu c.q. de menselijke gezondheid niet door een ongecontroleerde afvalverwijdering te schaden. Gelieve oude apparaten daarom via geschikte inzamelsystemen te verwijderen of het apparaat met het oog op de afvalverwijdering terug naar de afzender (waar u het product gekocht hebt) te zenden. De afzender zal dan het apparaat aan een stoffelijke recycling onderwerpen.

Evacuatie van de verpakking

Verpakkingsmateriaal niet gewoon wegwerpen, maar aan recycling onderwerpen. Verpakkingen van papier, karton en gegolfd karton in verzamelcentra voor oud papier afgeven. Onderdelen van kunststofverpakkingen en folie dienen eveneens in de daarvoor bestemde verzamelbakken gedeponeerd te worden.



In de voorbeelden voor de kunststofbenaming staat: PE voor polyethyleen, het kencijfer 02 voor PE-HD, 04 voor PE-LD, PP voor polypropyleen, PS voor polystyreen.

Klantenserviceafdeling:

Indien uw apparaat tegen de verwachting in dan toch al eens de klantenserviceafdeling nodig heeft, gelieve u dan tot onderstaand adres te richten. Wij zullen dan in geval van garantie voor de afhaling zorgen. Het apparaat moet transporteerbaar verpakt zijn.

Ongefrankeerde pakjes kunnen niet aanvaard worden!

STEBA Elektrogeräte GmbH & Co KG
Pointstr. 2, 96129 Strullendorf / Germany
Verkopen-Tel.: 09543 / 449-17 / -18,


Service-Tel.: 09543 / 449-44, Fax: 09543 / 449-19

e-Mail: elektro@steba.com Internet: <http://www.steba.com>

Opgelet! Elektrische apparaten mogen uitsluitend door vakkundig geschoolde elektriciens gerepareerd worden, omdat er door ondeskundige reparaties aanzienlijke gevolgschade kan ontstaan.

Sous-Vide

Sous-Vide er en metode til tilberedning af levnedsmidler i vakuumbesejlede poser ved lavere temperaturer over længere tid. Vakuumbesejlingen, den langsomme tilberedning og rundt om varmeoverførslen fra vandet til levnedsmidlerne bevares saltet. Saltet, madens egen smag og saften bevares!


 Kun vakuumbesejlede mad kan opvarmes i denne enhed, Vær opmærksom på en kraftig svejsning.


Generelt

Dette apparat er kun beregnet til anvendelse i private husholdninger og kun indendørs. Læs brugsanvisningen grundigt og gem den omhyggeligt. Hvis apparatet gives videre til andre personer, skal brugsanvisningen følge med. Benyt apparatet som beskrevet og overhold sikkerhedsinstruktionerne. Producenten påtager sig intet ansvar for skader og ulykker, som skyldes manglende overholdelse af sikkerhedsinstruktionerne. Fjern alt emballage og alle etiketter. Vask alle dele grundigt (se rengøring).

Sikkerhedsinstruktioner

- Apparatet må kun tilsluttes og anvendes ifølge oplysninger på typeskiltet.
- Apparatet må benyttes, hvis tilslutningskablet og maskinen er uden beskadigelser. Det skal kontrolleres hver gang maskinen skal benyttes.
- Tilslutningskablet kan ikke udskiftes. Hvis tilslutningskablet er beskadiget, skal enheden bortskaffes.
- Apparatet må ikke røres med våde hænder.
- Må kun tilsluttes en stikkontakt med jordforbindelse i overensstemmelse med typeskiltet og stikkontakten skal være lettilgængelig.
- For at udtage stikket fra stikkontakten, træk altid i stikket- og aldrig i kablet.
- Træk stikket ud af stikkontakten, hver gang maskinen har været brugt, og i tilfælde af at der indtræder en fejl.

- Træk eller hiv aldrig i ledningen ved stikkontakten. Undgå at gnide ledningen langs kanter og sørg for, at den ikke kommer i klemme.
- Hold strømforsyningen væk fra varme dele.
-  Apparatet må ikke bruges af børn fra 8 år og opefter samt personer med nedsat følsomhed, fysiske eller mentale handicap, eller personer, som ikke er i stand til at betjene apparatet, medmindre de overvåges eller instrueres i brugen af apparatet og forstår de farer som er forbundet dermed. Lad aldrig børn lege med apparatet eller emballagen. Rengøring og vedligeholdelse af apparatet må ikke foretages af børn, medmindre de er fyldt 8 år og overvåges af en voksen.
- Apparatet og ledningen skal opbevares utilgængeligt for børn under 8 år.
- Børn skal overvåges af en voksen for at sikre, at de ikke leger med apparatet eller emballagen (f.eks. plastposer).
- Apparatet må ikke betjenes med en timer eller et separat fjernstyringssystem!
- Apparatet må ikke anvendes uden opsyn.
- Opbevar ikke i det fri eller i et fugtigt rum.
- **Nedsænk ikke apparatet i vand!**
- Benyt aldrig grillen efter en fejlfunktion, fx hvis den er faldet ned eller på anden måde blevet beskadiget.
- Apparatet er vandtæt efter IPX7, hvis apparatet falder i vandet, er det vigtigt først at trække stikket.
- Producenten påtager sig intet ansvar for skader på grund af forkert anvendelse af apparatet som følge af manglende overholdelse af instruktionerne i brugsanvisningen.
- For at undgå farlige situationer må eventuelle reparationer af apparatet kun udføres af et serviceværksted. Der må kun anvendes originale reservedele.
- Apparatet bliver varmt, må kun transporteres efter afkøling.
- Apparatet må kun bruges til de formål, der er beskrevet i brugermanualen.

- Dette apparat er beregnet til brug i husholdnings- og af:
 - o personale køkkenområder i butikker, kontorer og andre arbejdsmiljøer
 - o af kunder i hoteller, moteller og andre boliger type miljøer
 - o bed and breakfast miljøer
- **Inden første anvendelse:** Alle dele rengøres grundigt og tørres derefter.
-  **Forsigtig! Apparatet bliver varmt. Fare for forbrændinger!** Under anvendelse kan temperaturen på overfladen blive meget varm! Apparatet placeres på en jævn, varmebestandig overflade og placeres ca. 70 cm fra brandbare materialer (f.eks. gardiner).
- Ved brug af et forlænger kabel skal det have et tværsnit på 1,5 mm². Ledningen på en kabeltromle altid være rullet helt ud.
- Ved anvendelse af et GS- godkendt 16 A multi forlænger kabel, må denne ikke belastes med mere end 3680 watt. Der er fare for brand!
- Vær opmærksom på, at børn ikke trækker i kablet og at ingen snubler over kablet.
- Apparatet skal altid afbrydes fra elnettet, hvis tilsyn ikke er til stede, og inden montering, demontering eller rengøring.
- **Hygiejne:** Grundet bakterier og mug, er det vigtigt, at apparatet altid rengøres! For meget tilsmudsning kan skade produktet og forringe dens funktion.
- Varmeelementerne er varme efter at have taget stikket ud af enheden. Rør ikke ved dem eller anbring dem på brandfarlige overflader.

Rengøring

-  **Advarsel! Inden hver rengøring skal stikket udtages fra stikkontakten og apparatet skal afkøle!**
- **Apparatet må ikke nedsænkes i vand.**

- Apparatet rengøres med varmt vand og lidt kommercielt opvaskemiddel.
- Hygiejne: rengør altid apparatet hvis folieposen er utæt under tilberedningen og madvarerne befinder sig direkte i vandet.
- For at rengøre Sous Vide maskinen, gør da følgende:
- Fjern madrester fra vandindtagene
- Fyld en beholder med vand og lidt opvaskemiddel, hæng enheden på, og lad den køre i cirka 30 minutter. Fjern derefter enheden, og tør den.
- Hvis en vakuumpose er sprunget, og der er madrester på varmelegemet eller propellen:
 - o Træk stikket ud.
 - o Fjern bagpladen ved forsigtigt at løsne de 4 skruer. Løsn derefter skruerne på kølerdækslet. Fjern madresterne på propellen og varmelegemet.
 - o Derefter samles alle dele korrekt.
- Afkalkning:
 - o Grundet mineraler i vores vand fra hanen, kan der forekomme en hvid belægning på varmelegemer og på kabinettet efter opvarmning af vandet. Denne belægning påvirker varmeeffekten, samt udseendet på enheden negativt.
 - o Derfor skal enheden rengøres på følgende måde efter 100 timers anvendelse.
 - o Sæt apparatet i gryden. Fyld med vand op til min. markeringen. Tilsæt eddike (vær opmærksom på at skylle grundigt og hurtigt med vand, hvis der sker kontakt med øjnene, hvis øjet stadig er rødt, smertefuldt, i tårer og følsom overfor lys, skal man søge læge.)
 - o Tænd for enheden og sæt temperaturen til 50°C og timeren til 1 timer.
 - o Hvis belægningen er væk, skyl da efter og lad enheden tørre grundigt før opbevaring.

Placering af apparatet

Vigtig

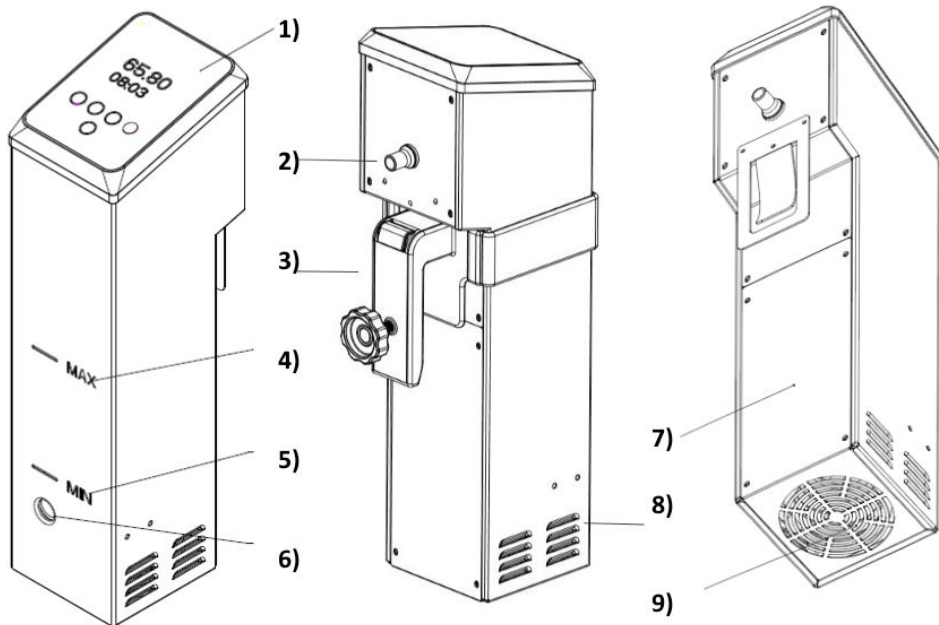
Placer aldrig apparatet på eller ved siden af en varm overflade (f.eks. kogeplade), men kun på en jævn, stabil og varmebestandig bordskåner. Det er altid vigtigt at sikre, at der ikke er brændbare genstande i nærheden. Placer ikke enheden på kanten af bordet, så børn ikke kan komme til den, og for at den ikke falder ned ved berøring.

Dannelse af vakuum

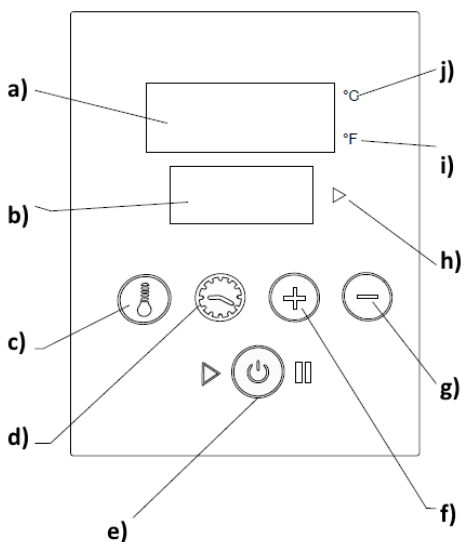
Brug kun poser, som der kan dannes vakuum i. Ved normale poser er der ingen garanti for at de lukker rigtig. Sørg for, at der ikke er krydderier ved svejsningen, da den hermetiske lukning ellers ikke er mulig.

Vakuummaskiner

For at få et overblik over vores vakuummaskiner og vakuumposer- eller ruller, venligst besøg www.steba.com. Du kan få disse produkter i en specialforretning eller hos Steba Elektrogeräte GmbH.



- 1) Display
- 2) Strømledning
- 3) Monteringsbeslag
- 4) Maks markering
- 5) Min. markering
- 6) Vandudløb
- 7) Bag plade
- 8) Vandindtag
- 9) Bundvandindtag



- a) Temperaturvisning
- b) Timer
- c) Temperaturknap
- d) Timerknap
- e) Start / Stop / Bekræftelsesknap
- f) Plus knap
- g) Minus knap
- h) Betjeningsdisplay
- i) Grader Fahrenheit
- j) Grader Celsius

Installation

- Apparatet er kun egnet til at opvarme vand.
- Fastgør apparatet sikkert i en gryde med klemmen. Gryden skal være så høj, at apparatet, efter den sikre placering, hænger i vandet op til max. indikatoren og at den har en afstand til grydens bund på mindst 1 cm. Dette sikrer at vandcirkulationen ikke blokeres.
- Fyld gryden med lunken vand. Vær opmærksom på, at vandet sammen med madvarerne når op til max.
- Tilslut stikket til stikkontakten.
- Tryk på start/stop knappen. Den grundlæggende indstilling 60°C og 2 timer lyser på displayet. Hvis enheden allerede har været anvendt, vises den sidste indstilling.

Indstilling af temperatur og tiden

- Betjeningen af touch-displayet fungerer bedst når fingrene ikke er fedtet.
- Betjeningen af berøringsskærmen fungerer bedst med fedtfrie fingre.
- Tryk en gang på temperaturknappen for at få vist værdierne i °C. Ved at trykke på den igen ændres værdierne til °F.
- Tryk på temperaturknappen c). Den sidste indstilling vises.
- Ved konstant at trykke på +/- knapperne kan den ønskede temperatur indstilles i 1°C trin op til 90 ° C. Tryk kort på knappen for at justere temperaturen i 0,1°C trin. Tryk på e) -tasten for at bekræfte.
- Tryk på timerknappen en gang for at indstille timerne. Timerne kan indstilles fra 0 til 99 timer ved konstant at trykke på +/- knapperne. Ved at trykke på timerknappen igen kan minutterne indstilles fra 0 til 59 med +/- knapperne. Tryk på e) -tasten for at bekræfte.
- Programmet startes ved at trykke på start/stop-knappen e). Vandet cirkulerer i beholderen og opvarmes til den ønskede temperatur.
- Når den valgte temperatur er nået, begynder tiden at tælle ned.
- Når den valgte tid er gået, kører enheden i yderligere 60 minutter.
- Når den forlængede tid er gået, bipper enheden flere gange og slukker.
- Bemærk: På grund af fordampning falder vandmængden under brug. Tilsæt lunkent vand fra tid til anden, så maden altid er dækket med vand.
- Hvis temperaturen eller tiden skal ændres, mens programmet kører, skal du trykke på start/stop knappen e). Derefter kan temperaturen og tiden ændres som beskrevet ovenfor. Genstart derefter enheden.

Vandmængde

Kom ikke for meget vand i apparatet, så der er nok plads til levnedsmidlerne. Suppler om nødvendigt vandmængden til 2 cm under kanten (Max). Først når vandet er nået op til markeringen "max", kan apparatet tændes. Levnedsmidlet bør altid være dækket af vand. Når forvarmet vand anvendes, så bruger temperaturføleren nogle minutter indtil den har justeret sig til den indstillede temperatur. Når gryden er tom, forbliver enheden slukket og E04 bipper. Sluk enheden, fyld gryden op med vand og begynd forfra.

Krydring

Man kan krydre levnedsmidlerne eller vedlægge krydderurter inden der skabes vakuum. Vær forsigtig med krydringen, da madens egen smag bevares under SousVide-tilberedningen.

Kogetiden afhænger af levnedsmidlets tykkelse

- Ved dybfrosset vare forlænges tiden med mindst 20 %.
- Alle tider er ca.-værdier og bør justeres efter egen smag.
- Ved sejt kød fordobles tiden.

Kød:

Temperatur 58° C - 62° C

Tykkelse	Tid
10 mm	30 minutter
20 mm	45 minutter
30 mm	95 minutter
40 mm	120 minutter
50 mm	180 minutter
60 mm	250 minutter

Fisk:

Temperatur 55° C - 58° C

Tykkelse	Tid
10 mm	10 minutter
20 mm	20 minutter
30 mm	30 minutter
40 mm	40 minutter
50 mm	50 minutter
60 mm	60 minutter

Fugl:

Temperatur 63° C - 65° C

Tykkelse	Tid
10 mm	20 minutter
20 mm	40 minutter
30 mm	75 minutter
40 mm	90 minutter

Grøntsager:

Temperatur 80° C - 85° C

Slags	Tid
Asparges	35 minutter
Kartofler	70 minutter
Rodfrugter	110 minutter

* skåret i tern



Temperaturen må ikke falde under den angivne værdi som angives i tilberedningstabellen!

Vær venligst opmærksom på, at tidsangivelserne i betjeningsvejledningen og opskriftshæftet kun gælder som anbefalede minimumstider når enheden allerede er **fylt med varmt vand (fra hanen)**. Ved påfyldning med koldt vand forlænges de angivne tider med ca. 30 minutter. Fyld altid karet, inkl. den vakuumpakkede fødevarer, op til "max" mærket med vand. Herved sikres, at den indstillede temperatur i sous vide området kan opretholdes op til 65°C med +/- 0,5°C. Takket være Sous vide teknologien, kan fødevarerne umiddelbart efter påfyldning lægges i vandbadet og blive i vandet væsentligt længere end de angivne minimumstider, uden at den ønskede kernetemperatur overstiger den indstillede temperatur.

Videre forarbejdning

Behandling: Efter tillberedningen afkøles kødet straks i isvand.

Derefter kan det opbevares i køleskabet i flere dage (7° C køleskabstemperatur = 5 dage, 5° C køleskabstemperatur = 10 dage) uden tab af kvalitet eller det kan frys ned i fryseren.

Til optøningen lægger man det vakuumpakkede levnedsmiddel i apparatet ved ca. 55° C. Maden optøs i posen.

Derefter tages maden ud af posen, spises straks eller lynsteges.

Spises straks: Man kan selvfølgelig også spise kødet straks efter SousVide-tilberedningen uden forudgående afkøling, eller man kan lynstege det på en meget varm pande i lidt solsikkeolie i maks. 1 minut på hver side. Jo kortere tid kødet steges, desto mere saft bliver i kødet. Det er også muligt at pensle kødet med olie og brune det med en butangasbrænder.

Inden kødet skæres ud, lader man det hvile i ca. 2 minutter.

Baglæns-mørning: Hvis man bruner det rå kød, krydrer det og vakuum-behandler kødet inden det

SousVide-mørnes, er kødet straks klart til at blive spist.

Man kan også tilberede en krydret rødvin-balsamico-fond, tilsætte kødet, vakuum-behandle det og SousVide-mørne det.

Kære kunde,

Tak fordi du købte et kvalitetsprodukt fra Steba. Tabellen nedenfor giver hjælp til problemer, der kan opstå under brug af enheden. For mange problemer er der en simpel løsning, for ikke alle fejlfunktioner behøver at være alvorlige. Gennemgå venligst den nedenstående liste, inden kundeservice kontaktes.

Problem	Årsag	Problembehandling
Lampen lyser ikke efter indsætning af netstikket.	<ul style="list-style-type: none">· Ingen strøm· Sikringen er gået grundet tilslutning af for mange apparater på en ledning	<ul style="list-style-type: none">· Er netstikket indsat korrekt· Tjek sikringen
Apparatet brummer	<ul style="list-style-type: none">· Motor, køling· Cirkulation· Kabinettet sidder løst	<ul style="list-style-type: none">· Stålkabinettet skal drejes fast
Vandlyde	<ul style="list-style-type: none">· Vandvirbel grundet cirkulation· For lidt vand i beholderen	<ul style="list-style-type: none">· Påfyld mere vand

Termometeret viser andre værdier end apparatet

· Kommercielt tilgængelige termometre er unøjagtige i forhold til elektroniske

Korrekt bortskaffelse af dette produkt:

Nedslidte maskiner skal straks tages ud af brug.



Inden for den Europæiske Union, indikerer dette symbol, at produktet ikke må bortskaffes sammen med andet husholdningsaffald. Elektronisk affald indeholder værdifulde og genanvendelige materialer, som burde blive genbrugt for ikke at skade naturen eller menneskers sundhed igennem ukontrolleret affaldshåndtering. Sørg derfor altid for at aflevere elektronisk affald på en genbrugsstation eller sende det til bortskaffelse hos forhandleren. Denne sørger herefter for at maskinens komponenter genbruges.

Bortskaffelse af emballage: Smid aldrig blot emballagen ud, men bortskaf det på korrekt og ansvarlig vis til genanvendelse.

Emballage:

- Aflever papir-, pap- og bølgepapemballage på genbrugsstationen.
- Forpackingsdele af plastik og folie skal ligeledes afleveres i den dertil indrettede opsamlingsbeholder



I eksemplerne på mærkning af plastmaterialer står: PE for polyethylen, kodenummer 02 for PE-HD, 04 for PE-LD, PP for polypropylen, PS for polystyrol.

Kundeservice:

Hvis din maskine mod forventning får brug for service, bedes du kontakte os på følgende adresse. Vi afhenter apparatet hvis den stadig er dækket af garantien. Apparatet skal pakkes ind til transport.

Ufrankerede pakker modtages ikke!

STEBA Elektriske Apparater ApS & Co K/S
Pointstr. 2, 96129 Strullendorf / Germany

Salgstelefon: 09543 / 449-17 / -18, servicetelefon: 09543 / 449-44, fax: 09543 / 449-19
e-Mail: elektro@steba.com Internet: <http://www.steba.com>

Advarsel! For at undgå væsentlige skader, der kan opstå som følge af ukyndig reparation, må elektroniske apparater kun repareres af autoriserede el-reparatører.

Sous-Vide

Sous-Vide är en matlagningssmetod var man tillagar maten i vakuumerade och folieförseglade påsar på låg temperatur och under lång tid. Tack vare vakuumbförpackningen, den långsamma matlagningen och den jämna värmeöverföringen från vattnet till maten bevaras mineralerna, den unika smaken och maten förblir saftig!




I denna apparat ska endast folieförseglade livsmedel värmas. Var uppmärksam på en noggran vakuumering!


Allmänt

Denna apparat är bara avsedd för hushålls – och inomhusbruk, och inte för kommersiell användning. Läs noggrant igenom bruksanvisningen och förvara den på ett säkert ställe. Vid överlåtelse av apparaten til andra personer måste bruksanvisningen följa med. Använd apparaten enligt angivna instruktioner och följ säkerhetsanvisningarna. För skador och olyckor som orsakats vid inte beaktande, övertas inget ansvar. Ta bort eventuellt förpackningsmaterial och alla klistermärken. Tvätta alla delar noggrant (se rengöring).


Säkerhetsanvisningar

- Anslut och använd apparaten endast enligt typskylten.
- Använd endast om apparaten eller dess kabel inte är skadade. Kontrollera före varje användning!
- Anslutningskabeln kann inte bytas ut. Om anslutningskabeln är skadad ska apparaten återvinnas.
- Rör inte eluttaget med blöta händer
- Anslut apparaten i jordanslutna och lättillgängliga eluttag.
- För att dra ut eluttaget, dra alltid i kontakten – aldrig i sladden.
- Dra ut kontakten efter varje användning eller i händelse av ett fel.
- Slit inte i sladden. Vik inte den på kanterna och kläm in fast den.

- Håll sladden borta från varma delar.
-  Apparaten får inte användas av barn mellan 0 och 8 år. Maskinen kan användas av barn över 8 år, samt av personer med nedsatt fysisk, sensorisk eller mental förmåga, eller med brist på erfarenhet och/eller kunskap när de övervakas eller instrueras med anseende på säker användning av maskinen och har förstått resulterande faror. Rengöring och underhåll av användaren får inte utföras av barn, såvida de inte är äldre än 8 år och övervakas.
- Apparaten och dess kabel ska hållas borta från barn som är yngre än 8 år.
- Barn bör övervakas för att säkerställa att de inte leker med apparaten eller förpackningsmaterialet (t.ex. plastpåsar).
- Använd inte apparaten med extern timer eller annat separat kontrollsystem!
- Apparaten får inte användas utan tillsyn.
- Förvara inte apparaten utomhus eller i fuktiga rum.
- **Sänk aldrig apparaten i vatten!**
- Använd aldrig apparaten om den har eller har haft funktionsfel, t.ex. efter att den har tappats eller skadats på något annat sätt.
- Apparaten är vattentät enligt IPX7, om den faller i vatten, var noga med att koppla ur nätsladden först.
- Tillverkaren påtar sig inget ansvar för felaktig användning, vilket orsakas av att bruksanvisningen inte har följts.
- För att undvika risk för skador, får eventuella skador på apparaten, som t.ex. skadad strömledning osv. endast repareras genom avsedd kundtjänst. Endast original reservdelar får användas.
- Apparaten blir varm och får endast transporteras efter kylning.
- Använd apparaten endast för de ändamål som beskrivs i denna bruksanvisning.

- Apparatens är avsedd att användas i hushålls- och liknande miljöer så som:
 - o I kök för anställda i affärer, kontor och andra företagsområden.
 - o I jordbruksföretag och av anställda och kunder på hotell, motell eller andra övernattningsanläggningar.
 - o På pensionat
- **Före första användningen:** Rengör och torka alla delar grundligt.
-  **Varning! Apparatens blir het. Risk för brännskador!** Under drift kan temperaturen på ytorna bli väldigt hög! Placera inte apparaten på känsliga underlag och håll den minst 70 cm från brännbart material (t.ex. gardiner).
- Vid användning av förlängningskabel måste tvärsnittet vara 1,5 mm².
- Ett GS-testat 16 A eluttag får inte laddas med mer än 3680 watt på grund av brandrisk.
- Ha koll på sladden, barn får inte dra i den och det får inte uppstå risk för snubbling.
- Apparatens måste alltid kopplas ur eluttaget när den ska monteras, inte är under uppsikt eller vid rengöring.
- **Hygien:** På grund av bakterier och eventuellt mögel, är det viktigt att apparaten alltid rengörs! För mycket smuts kan skada apparaten och försämra dess funktion.
- Värmeelementen är fortfarande heta efter att apparaten har kopplats ut. Berör inte de varma elementen och placera inte den på lättantändliga ytor.

Rengöring

-  **Varning! Dra alltid ur eluttaget innan du rengör apparaten!**
- **Doppa aldrig apparaten i vatten.**
- Rengör apparaten i varmt vatten med diskmedel.

- Hygien: Rengör alltid apparaten ifall påsarna har läckt under tillagning eller ifall livsmedel har hamnat i vattnet.
- För att rengöra Sous Vide redskapet, gör följande:
- Avlägsna eventuella matrester som kann ha kommit in i Sous Vide staven.
- Fyll en behållare med vatten och lite diskmedel, lägg i apparaten och låt den vara på i ca. 30 minuter. Ta sedan bort apparaten och torka den.
- Om en påse har spruckit och mat befinner sig på värmeelementet eller på propellern:
 - o Koppla ur apparaten.
 - o Avlägsna bakre täckningsplatta genom att försiktigt lossa de 4 skruvarna. Lossa därefter skruvarna på värmeelementets lock. Ta bort matrester på propellern och värmeelementet.
 - o Efter avlägsning av matrester, sätt tillbaka alla delar ordentligt.
- Avkalkning:
 - o På grund av mineraler i kranvatten bildas det kalkbeläggning på cirkulatorns yta efter uppvärmning. Kalkbeläggning har en negativ påverkan på uppvärmningsfunktionen, men påverkar även apparatens utseende.
 - o Apparaten ska avkalkas på följande sätt efter 100 timmars användning:
 - o Placera apparaten i en behållare. Fyll på med vatten upp till „Min“ markeringen. (Om du får vätskan i ögonen och de fortfarande är röda, gör ont, är irriterade och reagerar känsligt mot ljus, då rekommenderas kontakt med hälsovård eller läkare.)
 - o Starta apparaten och ställ in temperaturen till 50°C och timern på 1h.
 - o När kalket är helt borta, skölj apparaten och behållaren kort med rent vatten en gång till. Torka apparaten innan du lägger undan den.

Arbetsprocessen

Viktigt:

Placera aldrig apparaten på eller nära en het yta (t.ex. kokplatta), använd apparaten endast på jämnt och stabilt underlag och med temperaturbeständig yta.

Det är alltid viktigt att vara uppmärksam på att det inte finns några brandfarliga områden och föremål i närheten.

Placera inte apparaten på bordskanten vart barn kan nå upp eller vart den kan falla ner vid beröring.

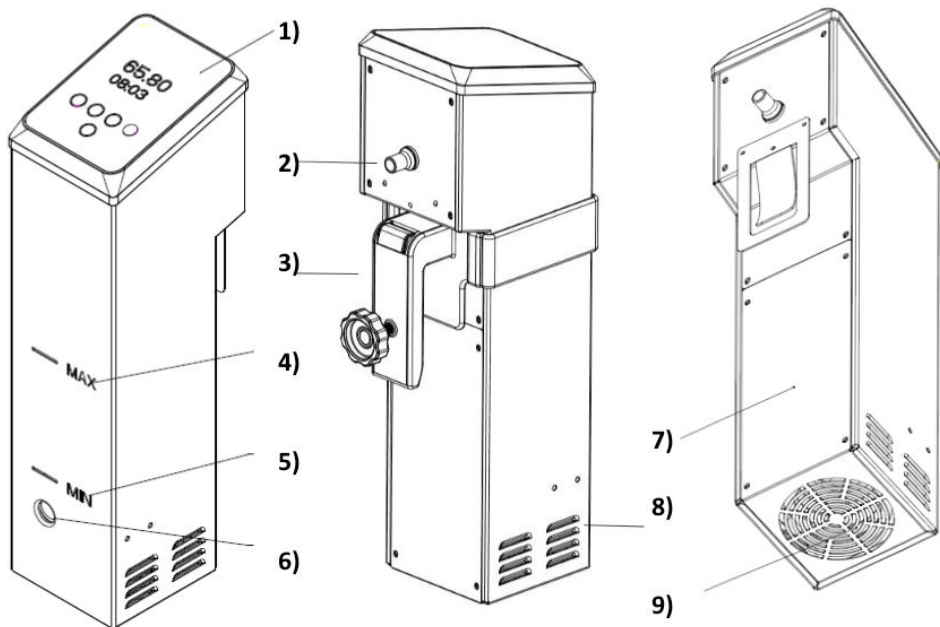
Vakuamera

Använd endast påsar som går att vakuamera. Normala påsar garanterar inte rätt stängning. Kontrollera att inga kryddor befinner sig på själva förslutningen då detta kan förhindra vakuumeringen.

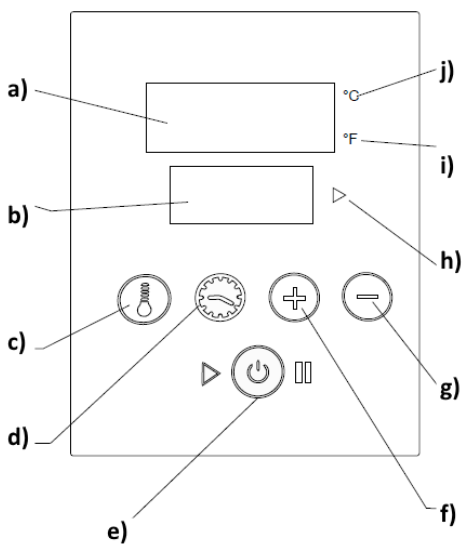
Vakuumeringsmaskiner

På följande länk www.steba.com kan du skaffa dig en överblick på våra nuvarande vakuummaskiner, rullar och tillhörande påsar.

Denna apparat finns tillgänglig hos specialiserad återförsäljare eller hos Steba.



- 1) Display
- 2) Elledning
- 3) Klämman för behållare eller kastrull
- 4) Max. markering
- 5) Min. markering
- 6) Vattenutlopp
- 7) Täckning
- 8) Vattenintag
- 9) Vattenutlopp undersida



- a. Temperaturindikator
- b. Timer
- c. Temperatur knapp
- d. Timer knapp
- e. På/Av/Bekräfta knapp
- f. Plus knapp
- g. Minus knapp
- h. Driftlampa
- i. Grader Fahrenheit
- j. Grader Celsius

Under bruk

- Apparaten är endast lämpad för uppvärmning av vatten
- Kläm fast apparaten i kastrullen/behållaren. Kastrullen/behållaren måste vara så hög att apparaten hänger upp till max. markeringen i vattnet och det finns minst 1 cm mellanrum mellan apparaten och botten. På så sätt blockeras inte vattencirkulationen under apparaten.
- Fyll kastrull/behållare med ljummet vatten. Se till att vatten med livsmedel inte överskrider max. markeringen.
- Koppla i apparaten i eluttaget.
- Tryck på På/Av knappen. I displayen visas grundinställningen, 60°C och 2 timmar. Om apparaten redan har använts, visas den senaste inställningen.

Ställ in temperatur och tid

- Touch-diplayen fungerar bäst när fingrarna är fettfria.
- Tryck en gång på temperaturknappen för att få fram värde i °C. Genom att trycka igen på temperaturknappen, visas värdena i °F.
- Tryck på temperaturknappen igen c). Då visas den senast använda inställningen.
- Genom att trycka på +/- knappen kan temperaturen ställas in från 1°C upp till 90°C. Genom att trycka på temperaturknappen igen kan temperatur justeras stegvis med 0,1°C. Tryck på knapp e) för att bekräfta.
- Tryck på Timer knappen en gång för att ställa in tiden. Genom att trycka på +/- knapparna kan timmarna justeras från 0 till 99 timmar. Genom att trycka igen på Timer knappen kan minuterna justeras från 0 till 59 minuter genom att trycka på +/- Tryck på knapp e) för att bekräfta.
- Genom att trycka på ON/OFF knappen e) startar programmet. Vattnet cirkulerar i behållaren och värms upp till önskad temperatur.
- När den valda temperaturen har uppnåtts ger apparaten ifrån sig en signal och den inställda tiden börjar löpa.
- Apparaten fortsätter att vara igång 60 minuter efter att den valda tiden har löpt ut.
- När de extra 60 minuterna har löpt ut, ger apparaten ifrån sig signalen flera gånger och stängs därefter automatiskt av.
- Tips: På grund av avdunstning minskar vattenmängd under användning. Tillsätt ljummet vatten med jämna mellanrum så att maten alltid är täckt med vatten.
- Om man vill ändra temperatur medan inställt program är igång, tryck på ON/OFF knappen e). Då kan temperatur och tid ändras enligt ovan beskrivning. Starta om apparaten därefter.

Vattenmängd

Fyll inte på med för mycket vatten i behållaren för att förhindra att det inte finns tillräckligt med utrymme till maten. Öka vid behov mängden vatten till 2 cm under kanten (max). Först när vattnet har nått märket "max" kan apparaten slås på. Maten ska alltid vara täckt med vatten. Om man använder förvämt vatten behöver tar det ett par minuter tills temperaturgivaren justeras till den inställda temperaturen. Ifall behållaren är tom startar apparaten inte och ger ifrån sig en signal och följande tecken visas E04. Stäng av apparaten, fyll på behållaren med vatten och starta om.

Krydda maten

Maten kan smaksättas med kryddor eller örter innan den vakuumeras.

Krydda sparsamt och försiktig eftersom Sous Vide tillagning bibehåller den originella smaken av olika livsmedel och maträtter.

Tillagningstiden beror på matens tjocklek

- Vid tillagning av djupfrysta varor ska man förlänga tiden med minst 20%.
- Förslag på tidsinställningar är ungefärliga och bör anpassas efter den egna smaken.
- Vid segt kött bör man fördubbla tiden.

Kött:

Temperatur 58°C - 62°C

Tjocklek	Tid
10 mm	30 Min
20 mm	45 Min
30 mm	95 Min
40 mm	120 Min
50 mm	180 Min
60 mm	250 Min

Fågel:

Temperatur 63°C - 65°C

Tjocklek	Tid
10 mm	20 Min
20 mm	40 Min
30 mm	75 Min
40 mm	90 Min

Grönsaker:

Temperatur 80°C - 85°C

Typ	Tid
Sparris	35 Min
Potatis*	70 Min
Rotfrukter*	110 Min

tärnad*

Fisk:

Temperatur 55°C - 58°C

Tjocklek	Tid
10 mm	10 Min
20 mm	20 Min
30 mm	30 Min
40 mm	40 Min
50 mm	50 Min
60 mm	60 Min



De temperaturer som rekommenderas i tidstabellen för matlagning bör inte underskridas!



Observera att tiderna anvisade i denna bruksanvisning och i receptbok är en rekommenderad tid som enskilda maträtter minst ska tillagas under när apparaten är fylld med varmt vatten. Om man använder kallt vatten istället, förlängs tillagningstiden med ca. 30 minuter. Utöver påsen med maten, fyll på behållaren med vatten upp till max. märket. Detta säkerställer att inställd temperatur bibehålles upp till 65 °C vid +/- 0,5 °C. I båda fallen kan man lägga maten i vattenbadet och tack vare Sous Vide tekniken kan man låta maten tillagas längre än den angivna minimum tiden utan att inställd temperatur ändras.

Tipps från Steba

Ifall man lägger flera påsar med olika tillagningstider och olika köttbitar i vattenbadet, ska dessa markeras innan. Man kan tillaga kött vid 62 grader i behållaren och eventuellt ta ut det vid behov, utan att köttet förändras.

Fler tillagningsalternativ

Hållbar matlagning: Efter avslutad tillagning, skölj köttet genast med iskallt vatten. Därefter kan det bevaras i kylskåp i flera dagar (7°C kylskåpstemperatur = 5 dagar, 5°C kylskåpstemperatur = 10 dagar) utan kvalitetsförlust. Köttet kan även bevaras i frys.

För att tina den vakuumerade maten, placera påsen i apparaten och sätt temperaturen på 55 °C. Ta ut maten ur påsen när den är upptinad, stek den och konsumera omedelbart.

Omedelbar konsumtion: Självklart kan man äta köttet direkt efter Sous Vide tillagningen utan kylning eller genom att steka den färdiga maten under ca. 1 minut på var sida i en väldigt het stekpanna. Desto kortare du steker en köttbit, desto saftigare blir det. En annan möjlighet är att pensla köttet med olja och att flambera det kort. Innan köttet skärs, låt det ligga i ca. 2 minuter.

Omvänd matlagning: Om man vakuumerar rått kött som man har stekt väldigt kort och kryddat, kommer köttet att vara färdigt för konsumtion efter Sous Vide tillagning. Man kan även förbereda en rödvin-balsamiko fond som man lägger köttet i och som man sedan vakuumerar och tillagar i Sous Vide beredaren.

Felsökning

Kära kund,

vi är väldigt tacksamma för att du har valt att köpa en Steba-produkt som alltid står för hög kvalitet. Följande tabell hjälper dig med eventuella problem som kan uppstå när du använder denna produkt. På många problem finns det en enkel lösning, för inte allt som verkar vara ett fel behöver vara något allvarligt. Vi rekommenderar att du går igenom listan först innan du kontaktar vår kundtjänst.

Problem	Orsak	Lösning
Lampan tänds inte fast apparaten är ikopplad	<ul style="list-style-type: none">· Ingen ström· Strömavbrott, överbelastning, för många elektriska apparater igång	<ul style="list-style-type: none">· Kolla om kontakten är rätt isatt· Kontrollera strömmen/strömkontakt
Apparaten surrar	<ul style="list-style-type: none">· Motorn, kylning· Cirkulation· Skaftet för löst	<ul style="list-style-type: none">· Stålskaftet måste skruvas åt

Oljud i vattnet	<ul style="list-style-type: none"> · Vattenbubblor pga cirkulation · För lite vatten i behållaren 	<ul style="list-style-type: none"> · Fyll på vatten
Termometer visar andra värden än apparaten		<ul style="list-style-type: none"> · Komersiellt tillgängliga termometrar är felaktiga jämfört med elektronik

Korrekt skrotning af grillen

Når grillen har udtjent, skal den omgående gøres ubrugelig.



Inden for EU gør dette symbol opmærksomt på, at den pågældende genstand ikke må anbringes i dagrenovationen. Udtjente apparater indeholder værdifulde materialer, som skal recirkuleres, så miljøet og folks helbred ikke lider skade af ukontrolleret deponering. Aflever derfor grillen på genbrugspladsen eller send den til skrotning der, hvor den er købt. Butikken sørger derefter for at aflevere grillen til korrekt recirkulering.

Aflevering af emballagen

Emballager må ikke anbringes i dagrenovationen, men skal afleveres på genbrugspladsen.

- Papir-, pap- og bølgepapemballage skal afleveres på en genbrugsplads.
- Plasticemballage og -film skal også anbringes i en indsamlingsbeholder.



I eksemplerne for mærkning af plasticmaterialer står der: PE for polyætylen, koderne 02 for højtryks-polyætylen, 04 for lavtryks-polyætylen, PP for polypropylen og PS for polystyren.

Kundservice:

Hvis det mod forventning skulle blive nødvendigt at reparere grillen, bedes der rettet henvendelse til nedenstående adresse. Hvis der er tale om en garantireparation, sørger STEBA for afhentningen. Grillen skal være emballeret, så den kan transporteres.


STEBA modtager ikke pakker, som modtageren skal betale forsendelsen af.

STEBA Elektrogeräte GmbH & Co KG, Pointstrasse 2, 96129 Strullendorf, Tyskland
 Tlf.: +49 95 43 - 4 49 17 og +49 95 44 - 4 49 18, Telefax: +49 95 43 - 4 49 19
 E-mail: elektro@steba.com Hjemmeside: <http://www.steba.com>

OBS! Elektriske apparater må kun repareres af uddannede elektrikere, fordi ukorrekte reparationer kan medføre store følgeskader.

Sous-Vide

Sous-Vide on metodi, jossa elintarvikkeita kypsennetään tyhjiöpakattuina vesihauteessa matalassa lämpötilassa pidemmän aikaa. Tyhjiöpakkauksen, pitkäkestoisen kypsennyksen sekä vedeympäröimän lämmönjakelun ansiosta säilyvät elintarvikkeiden mineraalit, maku sekä mehukkuus!

 Lämmitä tallä laitteella ainoastaan pusseihin tyhjiöpakattu- ja elintarvikkeita. Kiinnitä huomiota, että pussi on tiiviisti suljettu!


Yleistä


Tämä laite on tarkoitettu käytettäväksi kotitalouksissa ja sisätiloissa eikä ammattimaiseen käyttöön. Ole hyvä ja lue käyttöohjeet läpi huolellisesti ja säilytä ne. Antaessasi laitteen eteenpäin, tulee käyttöohjeet antaa laitteen mukana. Käytä laitetta, kuten ohjeissa on suositeltu ja kiinnitä huomiota turvallisuusmääräyksiin. Vahingoista ja onnettomuuksista, jotka sattuvat, mikäli ohjeita ei ole noudatettu, ei oteta minkäänlaista vastuuta.

Poista pakkausmateriaali ja kaikki tarrat. Pese kaikki osat huolellisesti (kts. Puhdistus).


Turvallisuusmääräykset

- Kiinnitä laite verkkoon ainoastaan laitteessa olevan tyyppikilven ohjeiden mukaan.
- Käytä ainoastaan, kun laite itse ja sen johto ovat ehjiä. Tarkista ennen jokaista käyttökertaa!
- Johtoa ei voi vaihtaa, mikäli johto vaurioituu, täytyy koko laite uusia.
- Älä koske pistokkeeseen märin käsin.
- Liitä pistoke ainoastaan kunnolla maadotettuun pistorasiaan.
- Irrottaessasi pistoketta, älä milloinkaan vedä johdosta, vaan tartu aina pistokkeeseen.
- Irrota pistoke jokaisen käyttökerran jälkeen tai vian ilmaantua.

- Älä vedä johdosta. Älä anna johdon hankautua terävää kulmaa vasten tai älä litistä sitä.
- Pidä johto erossa kuumista esineistä.
-  Tätä laitetta voivat käyttää yli 8-vuotiaat lapset sekä henkilöt, joilla on fyysisiä, sensorisia tai mentaaleja vajavuuksia tai joilta puuttuu kokemus ja tieto, kunhan heitä valvotaan tai heille on kerrottu laitteen käyttöominaisuuksista ja mahdollisista vaaroista. Lapset eivät saa puhdistaa ja huoltaa laitetta elleivät he ole yli 8 -vuotta vanhoja ja valvonnan alla.
- Alle 8 -vuotiaat lapset tulee pitää erossa laitteesta sekä sen johdosta.
- Vahdi lapsiasi, varmistaaksesi etteivät he leiki laitteella tai sen pakkausmateriaaleilla (esim.muovipusseilla).
- Laitetta ei saa liittää kellokytkimeen tai erilliseen kauko-ohjaussysteemiin!
- Älä säilytä laitetta ulkona tai kosteissa tiloissa.
- Älä käytä laitetta, mikäli siinä ilmenee vikaa tai jos se on esim. pudonnut tai muuten vaurioitunut.
- Laite on vesitiivis IPX 7 mukaan. Mikäli koko laite sattuisi uppoamaan veteen, irrota ensin virtajohto.
- Valmistaja ei ota vastuuta väärästä tai epäasiallisesta käytöstä, mikäli käyttöohjeita ei ole huomioitu.
- Välttyttääkseen vaaratilanteilta ei laitetta tai sen osia saa korjata/vaihtaa muut kuin asiakaspalvelu. Laitteeseen saa käyttää ainoastaan aitoja varaosia.
- Laite kuumenee käytössä. Ennen kuljetusta anna sen ensin jäähtyä.
- Käytä laitetta ainostaan käyttöohjeissa mainittuun tarkoitukseen.

- Tämä laite on tarkoitettu käytettäväksi kotitalouksissa tai vastaavissa tarkoituksissa, kuten:
 - o Toimistojen tai liiketilojen työntekijöiden keittiöihin tai muihin kaupallisiin tiloihin
 - o Hotellien, motellien tai loma-asuntojen asiakkaiden käyttöön
 - o Maatilojen työntekijöiden käyttöön
- **Ennen ensimmäistä käyttökertaa:** Puhdista ja kuivaa kaikki osat huolellisesti.
-  **Huomio! Laite kuumenee! Voi aiheuttaa palovamman!** Käytössä ollessa saattavat kosketettavat pinnat kuumeta huomattavasti! Käytä laitetta tukevalla, ei niin herkällä alustalla ja vähintään 70 cm päässä helposti syttyvistä materiaaleista, kuten esimerkiksi verhoista tms.
- Käytettäessä jatkojohtoa, tulee sen läpimitan olla vähintään 1,5mm².
- GS-testattu 16 A monipistorasiaa ei saa tulipalovaaran takia lasata enempää kuin 3680 wattia.
- Varmista, etteivät lapset vedä johdosta tai ettei siihen pääse kompastumaan.
- Irrota laite verkkovirrasta aina ennen kuin otat sen käyttöön, puhdistat tai huollat sitä tai mikäli se ei ole valvonnan alla.
- **Hygienia:**
- Bakteerien ja homeen takia on tärkeää, että laite puhistetaan säännöllisesti! Ylenmääräinen lika saattaa vaurioittaa laitetta ja vaikuttaa sen käyttöominaisuuksiin.
- Kuumennuselementit ovat kuumia vielä irroitettuasi johdon. Älä koske niihin tai aseta niitä helposti syttyvien materiaalien lähelle.

Puhdistus

-  **Huomio! Irrota virtajohto ja anna laitteen viiletä ennen kuin puhdistat sen. Älä upota laitetta veteen.**
- Pese laite lämpimällä vedellä ja tavallisella astianpesuaineella.
- Hygienia: Puhdista laite aina ainakin, mikäli pussi ei ole valmistuksen aikana ollut täysin tiivis ja elintarvikkeita on päässyt veteen.
- Puhdistaaksesi Sous Vide -laitetta, toimi seuraavasti:
- Poista elintarvikkejäämät imuaukoista
- Täytä astia vedellä ja pienellä määrällä tiskiainetta, liitä laite astiaan ja anna sen olla käynnissä n. 30 min. Lopuksi irrota laite, huuhtelee ja kuivaa se.
- Mikäli pussi on mennyt rikki ja elintarvikkeita on päässyt kuumennuselementtiin tai propelliin:
- Irrota johto virtalähteestä:
 - o Irrota takalevy, avaamalla varovasti 4 ruuvia. Avaa myös kuumennuselementin suojan ruuvit. Poista jäämät kuumennuselementistä ja propellista.
 - o Kiinnitä sen jälkeen kaikki osat jälleen kunnollisesti
- Kalkinpoisto
 - o Vesijohtovedessä olevien mineraalien vuoksi, saattaa laitteen lämpöelementteihin ja pintaan syntyä kalkkikertymiä kuumennuksesta johtuen. Kalkkikertymät vaikuttavat negatiivisesti laitteen käyttöominaisuuksiin ja ulkonäköön.
 - o Sen takia laitteesta täytyy poistaa kalkki säännöllisin väliajoin. Laitteesta tulisi poistaa kalkki n. joka 20. käyttökerran tai 100 käyttötunnin jälkeen.
 - o Aseta laite astiaan oikein. Täytä se vedellä „Min“ -merkkiin asti. Laita veteen litra etikkaa (Huomio: Elintarvikkeiden, kuten etikan aiheuttaman syöpymiseen: Huuhdo nopeasti vedellä. Mikäli silmä on punainen, kipeä, vuotaa tai ylireagoi valoon tulee mennä lääkäriin).

- o Laita laite päälle ja kuumenna se 50°C ja laita ajastin (1) tuntiin.
- o Mikäli kalkki on saatu poistettua, huuhtele laite ja astia vielä kertaalleen. Kuivaa laite ennen säilytystä.

Työskentelytila

Tärkeää:

Älä aseta laitetta milloinkaan kuumalle pinnalle tai sen viereen (esim. liesi), vaan ainoastaan tasaiselle, tukevalle ja lämpöäkestävälle alustalle. Aina tulee kiinnittää huomiota siihen, että lähettyvillä ei ole helposti syttyviä asioita.

Älä aseta laitetta pöydän reunalle, mistä se saattaa pudota tai joutua lasten käsiin.

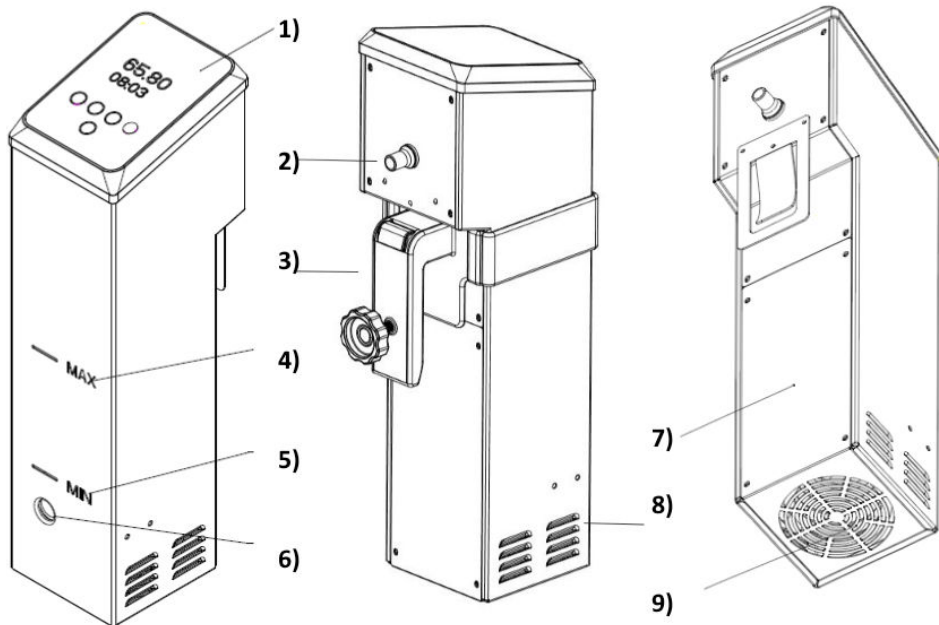
Vakumointi

Käytä ainoastaan vakuumpusseja. Normaalit pussit eivät takaa tiiviyyttä. Kiinnitä huomiota, ettei saumauskohdassa ole mausteita sillä muuten tyhjiöpakkaaminen ei ole mahdollista.

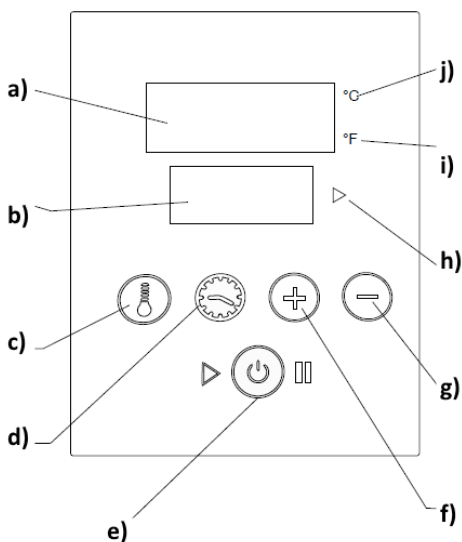
Vakumointi-/Tyhjiöpakkauslaite

www.steba.com -sivuilla näet tällä hetkellä myynnissä olevat vakumointilaitteet sekä pussit ja pussirullat.

Näitä laitteita saat asiantuntijaliikkeistä tai Stebalta.



- 1) Näyttö
- 2) Johdonkiinnitys
- 3) Kiinnitysriipa
- 4) Max merkki
- 5) Min merkki
- 6) Vedenpoisto
- 7) Kuori
- 8) Vedenotto
- 9) Vedenotto, alhaalla



- a. Lämmönnäyttö
- b. Ajastin
- c. Lämmönsäätö
- d. Ajastimensäätö
- e. Start/Stop -näppäin
- f. Plus -näppäin
- g. Miinus -näppäin
- h. Käytönäyttö
- i. Asteet Fahrenheit
- j. Asteet Celsius

Käyttöönotto

- Laite sopii ainoastaan vedenkuumennukseen.
- Kiinnitä laite tukevasti kiinni kattilaan. Kattilan tulee olla niin korkea, että laite yltää veden max. merkkiin ja että sen alla on vähintään 1 cm tilaa, jotta vedenkierto ei esty.
- Täytä kattila haalealla vedellä. Kiinnitä huomiota siihen, että vesi on yhdessä elintarvikkeiden kanssa max -merkinnän kohdalla. Liitä laite verkkovirtaan.
- Paina ON/OFF -näppäintä. Näytöllä vilkkuu perusasetukset 60°C ja 2 tuntia. Mikäli laitetta on jo käytetty, näkyvillä ovat edelliset asetukset.

Lämpötilan- ja ajansäätö

- Kosketusnäyttö toimii parhaiten rasvattomilla sormilla.
- Paina lämmönsäätönäppäintä kerran, nähdäksesi °C asteet. Painaessasi vielä kerran, tulevat näkyviin °F -asteet.
- Paina lämmönsäätönäppäintä c). Viimeisin asetus on näkyvillä.
- Pitämällä +/- näppäimet alaspainettuina, saadaan lämpötila asetettua 1°C askelin kunnes 90°C on asetettu. Lyhyesti painamalla, voidaan lämpötilaa säätää 0,1°C askelin. Varmista painamalla e)-näppäintä.
- Paina ajastinnäppäintä kerran säätääksesi tunnit. Pitämällä +/- näppäimet alaspainettuina, voidaan säätää tunnit 0-99 välillä. Painamalla ajastinnäppäintä uudelleen, voit säätää minuutit 0 - 59 välillä +/- näppäimiä käyttäen. Varmista painamalla e)-näppäintä.
- Painamalla Start/Stop-näppäintä e) ohjelma käynnistyy. Vesi kiertää astiassa ja lämpenee haluttuun lämpötilaan.
- Kun lämpötila on saavutettu, aloittaa laite laskemaan aikaa taaksepäin.
- Kun ajastimeen asetettu aika on kulunut loppuun, on laite käynnissä vielä seuraavat 60 minuuttia.
- Jatkoajan päätyttyä, laite piippaa useamman kerran, minkä jälkeen virta katkeaa.
- Huomio: Höyryämisen takia vesimäärä vähenee laitteen ollessa käytössä. Lisää silloin tällöin haaleaa vettä niin, että elintarvikkeet pysyvät veden peitossa.
- Mikäli haluat käytön aikana muuttaa lämpötilaa tai aikaa, paina Start/Stop -näppäintä e). Voit sitten muuttaa lämpötilaa tai aikaa kuten yllä opastettuna. Käynnistä laite sen jälkeen uudelleen.

Vesimäärä

Laita elintarvikkeet astiaan ja täytä astia max. -merkkiin asti vedellä. Elintarvikkeiden tulee aina olla vedenpeitossa. Mikäli elintarvike ei ilmakuplan vuoksi ole vedenpeitossa, aseta painoksi esim. lautanen pussin päälle. Mikäli käytetään lämmitettyä vettä, kestää muutaman minuutin ennen kuin lämpötilasensori on säätänyt itsensä valittuun lämpötilaan. Mikäli astiassa ei ole vettä, ei laite käynnisty ja E04 piippaa. Laita laite pois päältä, täytä vesi ja käynnistä uudelleen.

Maustaminen

Elintarvikkeet voidaan maustaa tai laittaa niihin yrtejä ennen vakumointia/tyhjiöpakkaamista. Ole varovainen maustaessasi niin, että tuotteen omamaku säilyy Sous-Vide -valmistuksessa.

Valmistusaika on riippuvainen elintarvikkeen paksuudesta

- Pakastetuissa tuotteissa pitenee valmistusaika vähintään 20 %.
- Kaikki ajat ovat „noin” -aikoja ja ne tulisi sovittaa omaan makuun sopiviksi.
- Sitkeään lihaan aika tuplataan.

Liha:

Lämpötila 58°C - 62°C

Paksuus	Aika
10 mm	30 Min
20 mm	45 Min
30 mm	95 Min
40 mm	120 Min
50 mm	180 Min
60 mm	250 Min

Linnut:

Lämpötila 63°C - 65°C

Paksuus	Aika
10 mm	20 Min
20 mm	40 Min
30 mm	75 Min
40 mm	90 Min

Kala:

Lämpötila 55°C - 58°C

Paksuus	Aika
10 mm	10 Min
20 mm	20 Min
30 mm	30 Min
40 mm	40 Min
50 mm	50 Min
60 mm	60 Min

Vihannekset:

Lämpötila 80°C - 85°C

Tuote	Aika
Parsa	35 Min
Perunat*	70 Min
Juurekset*	110 Min

*kuutioidut



Älä alita kypsennystaulukossa olevia lämpötiloja!



Huomioi, että käyttöohjeissa ja reseptilehtisessä olevat ajat ovat suositeltuja vähimmäisaikoja, jonka elintarvikkeen tulisi olla vedessä, mikäli astia/kattila on täytetty lämpimällä vedellä. Kylmällä vedellä täytettäessä pitenee kypsennysaika n. 30 minuuttia. Täytä Sous Vide -pumppu ja valmistettavat elintarvikkeet aina Max-merkkiin asti vedellä. Siten varmistetaan, että säädetty lämpötila Sous Vide -alueella

pysyy 65°C +/- 0,5°C. Elintarvikkeet voidaan asettaa kummassakin tapauksessa veteen heti ja Sous Vide -tekniikan ansiosta ne voivat olla vedessä huomattavasti yli annettujen vähimmäisaikojen ilman, että haluttu sisulämpötila nousee yli säädetyn lämpötilan.

Steban neuvo

Mikäli kattilaan laitetaan useampia pusseja eri kypsennysajoilla, kannattaa ne merkitä etukäteen. Lihan voi jättää kattilaan 62:een asteeseen ja ottaa sieltä tarvittaessa ilman, että lihankoostumus muuttuu.

Jatkotoimenpiteet

Säilöntä: Kysennyksen päätteeksi, jäähdytä liha välittömästi jäävedessä. Sen jälkeen sitä voi säilyttää jääkaapissa useampia päiviä (7°C jääkaapin lämpötila = 5 päivää, 5°C jääkaapin lämpötila = 10 päivää) ilman, että lihan laatu kärsii tai lihan voi pakastaa. Sulattamista varten, ruoka laitetaan n. 55°C asteessa kattilaan (sirkulaattorin kanssa) ja sulatetaan pussissa. Sen jälkeen se joko syödään heti tai ruskistetaan pikaisesti pannulla.

Välitön nauttiminen: Lihan voi tietysti syödä myös välittömästi Sous-Vide-kypsennyksen jälkeen kylmentämättä sitä tai ruskistaa pannulla n. 1min/puoli. Mitä lyhyemmän aikaa lihaa paistetaan, sitä mehukkaampana se säilyy. Lihan voi tietysti myös voidella pienellä määrällä öljyä ja liekittää sen liekittimellä. Ennen kuin leikkaat lihaa, anna sen vetäytyä pari minuuttia.

Taaksepäin-kysennys: Kun raaka liha ruskistetaan pikaisesti ja vakumoidaan valmiiksi maustettuna on se Sous Vide -kypsennyksen jälkeen heti valmis nautittavaksi. Voit myös valmistaa mausteisen punaviini-Balsamico-liemen, laittaa lihan siihen, vakumoida ja Sous Vide -kypsentää.

Ongelmienkorjaus

Arvoisa asiakas,

Kiitos, että olet hankkinut laadukkaan STEBA-tuotteen. Seuraava taulukko antaa apua mahdollisiin ongelmiin, joita saattaa ilmaantua käytön yhteydessä. Moniin ongelmiin on yksinkertainen ratkaisu sillä kaikki, mikä näyttää ongelmalta, ei tarvitse olla niin vakavaa. Käy läpi seuraava lista, ennen kuin otat yhteyttä asiakaspalveluumme.

Ongelma	Syy	Ongelmankorjaus
Lamppu ei syty, kun virtajohto on pistorasiassa	<ul style="list-style-type: none">· Ei virtaa· Sulake on palanut tai liian monta laitetta samassa johdossa	<ul style="list-style-type: none">· Onko virtajohto kunnolla kiinni· Tarkista sulake

Laite surisee	· Moottori, jäähdytys, sirkulaattori tai kansi löysällä	· Kiristä rosteriosaa
Vedenääniä	· Vesipyörre sirkulaattorista · Kattilassa liian vähän vettä	· Lisää vettä
Lämpömittari näyttää eri arvoja kuin laite		· Tavalliset lämpömittarit ovat verrattuna elektronisiin epätarkkoja

Tämän tuotteen oikea hävittäminen:

Loppuun kuluneet laitteet on heti tehtävä käyttökelvottomiksi.



EU:ssa tämä symboli ilmoittaa, ettei tätä tuotetta saa hävittää kotitalousjätteissä. Loppuun käytetyissä laitteissa on arvokkaita kierrätyskelpoisia materiaaleja, jotka tulee toimittaa uusiokäyttöön, eikä niiden valvomattomalla jätehuollolla saa vaarantaa ympäristöä tai ihmisten terveyttä. Hävitä vanhat laitteet siksi sopivien kierrätysjärjestelmien kautta tai toimita laite hävitettäväksi sille liikkeelle, josta olet sen ostanut. Se toimittaa laitteen sitten edelleen raaka-ainekierrätykseen.

Pakkauksen hävittäminen

Älä heitä pakkausmateriaalia pois, vaan toimita se kierrätykseen. Paperi-, pahvi- ja aaltopahvipakkaukset toimitetaan paperinkeräykseen. Muoviset pakkauksen osat sekä kelmut tulee samoin panna niille tarkoitettuihin keräysastioihin.



Muovien tunnusmerkkien esimerkeissä lukee: PE polyetyleenille, tunnus 02 on PE-HD, 04 on PE-LD, PP polypropyleenille, PS polystyrolille.

Huoltopalvelu:

Mikäli laitteesi vastoin odotuksia tarvitsee joskus huoltokorjaamon apua, ota yhteyttä seuraavaan osoitteeseen. Me järjestämme takuutapauksessa sitten laitteen noutamisen. Laite tulee pakata kuljetuskelpoisesti. **Emme ota vastaan paketteja, joiden postimaksua ei ole maksettu!**

STEBA Elektrogeräte GmbH & Co KG

Pointstr. 2, 96129 Strullendorf / Saksa

Myyntiosasto, puh. +49 (0)9543 449-17 / -18.

Huoltamo, puh. +49 (0)9543 449-44, faksi: +49 (0)9543 449-19

S-posti: elektro@steba.com Verkkosivusto: <http://www.steba.com>

Huomio! Vain sähköalan ammattihenkilöt saavat korjata sähkölaitteet, koska asiantuntemattomista korjauksista saattaa aiheutua huomaavia seuraamusvahinkoja.

Garantie-Bedingungen

Dieses Gerät ist nur für den Gebrauch im Haushalt bestimmt. Schäden am Gerät, die bei bestimmungsgemäßem Gebrauch auf Werksfehler zurückzuführen sind und uns unverzüglich nach Feststellung und innerhalb der Garantiezeit nach Lieferung an den Endabnehmer mitgeteilt wurden, beheben wir nach Maßgabe der folgenden Bedingungen. Um Ihren Anspruch geltend zu machen, ist der original Verkaufsbeleg mit Verkaufsdatum beizulegen.

Eine Garantiepflicht wird nicht ausgelöst durch geringfügige Abweichungen von der Soll-Beschaffenheit, die für Wert- und Gebrauchstauglichkeit des Gerätes unerheblich sind sowie für Schäden aus nicht normalen Umweltbedingungen. Die Garantie erstreckt sich ausschließlich auf Mängel, welche auf Material- oder Herstellungsfehler zurückzuführen sind. Die Behebung von uns als garantiepflichtig anerkannter Mängel erfolgt dadurch, dass die mangelhaften Teile durch einwandfreie Teile ersetzt werden.

Von der Garantie ausgeschlossen sind:

- Normaler Verschleiß
- Gebrauchsschäden an der Beschichtung
- Glasbruch
- Unsachgemäße Anwendung, wie Überlastung oder nicht zugelassene Zubehörteile
- Beschädigung durch Fremdeinwirkung, Gewaltanwendung oder Fremdkörper
- Schaden durch Nichtbeachtung der Gebrauchsanleitung z. B. falsche Netzspannung

Geräte, für die unter Bezugnahme auf diese Garantie eine Mangelbeseitigung beansprucht wird, sind an uns sachgemäß verpackt, gereinigt, mit Fehlerangabe und einschließlich Kaufbeleg einzusenden. Ersetzte Teile gehen in unser Eigentum über. Der Garantieanspruch ist nicht übertragbar und erlischt bei unsachgemäßem Gebrauch oder Zweckentfremdung, wenn Reparaturen oder Eingriffe von dritter Seite vorgenommen wurden; und zwar unabhängig davon, ob die Beanstandung hierauf beruht. Garantieleistungen bewirken weder eine Verlängerung der Garantiefrist noch setzen sie eine neue Garantiefrist in Lauf. Die Garantiefrist für eingebaute Ersatzteile endet zum gleichen Zeitpunkt wie die Garantiefrist für das ganze Gerät.

Kann der Mangel nicht beseitigt werden oder wird die Nachbesserung von uns abgelehnt oder unzumutbar verzögert, wird auf Wunsch des Endabnehmers innerhalb der gesetzlichen Garantiezeit ab Kauf- bzw. Lieferdatum entweder kostenfreier Ersatz geliefert oder der Minderwert vergütet oder das Gerät gegen Erstattung des Kaufpreises zurückgenommen.

Weitergehende Ansprüche, insbesondere solche auf Ersatz außerhalb des Gerätes entstandener Schäden sind ausgeschlossen.

Steba Elektrogeräte GmbH & Co. KG

Pointstraße 2, D-96129 Strullendorf
Elektro@steba.com

www.steba.com

Zentrale: Tel.: 09543-449-0

Fax: 09543-449-19

Vertrieb: Tel.: 09543-449-17

Tel.: 09543-449-18