



220 – 240 V~; 50 Hz; 25 W

Luftreiniger LR 9

| | |
|----------------------|----|
| Gebrauchsanweisung | 2 |
| Instructions for use | 9 |
| Mode d'emploi | 15 |
| Gebruiksaanwijzing | 22 |
| Brugsanvisning | 29 |

Allgemein

Dieses Gerät ist nur für den Gebrauch im Haushalt und Innenräumen, jedoch nicht im Gewerbe bestimmt. Bitte lesen Sie die Gebrauchsanweisung aufmerksam durch und bewahren Sie diese sorgfältig auf. Bei Weitergabe des Gerätes an andere Personen ist die Gebrauchsanweisung mit zu übergeben. Benutzen Sie das Gerät wie angegeben und beachten Sie die Sicherheitshinweise. Für Schäden oder Unfälle, die durch Nichtbeachtung entstehen, wird keine Haftung übernommen. Entfernen Sie jegliches Verpackungsmaterial und alle Aufkleber.


Das Gerät reinigt die mit Feinstaub, Pollen und Gerüchen versetzte Raumluft über einen:

- Vorfilter gegen Staub und Hautschuppen
- Aktivkohlefilter gegen Gerüche
- HEPA-Filter H 13 gegen Pollen und Feinstaub
- Ionen-Generator erzeugt ionenhaltige Luft die Schadstoffe bindet

Das Gerät ist kein Ersatz für angemessenes Lüften.


Sicherheitshinweise

- Gerät nur gemäß Angaben auf dem Typenschild anschließen und betreiben.
- Nur benutzen, wenn Zuleitung und Gerät keine Beschädigungen aufweisen. Vor jedem Gebrauch überprüfen!
- Berühren Sie den Netzstecker nicht mit nassen Händen.
- Schließen Sie den Netzstecker nur an eine ordnungsgemäß geerdete und gut zugängliche Steckdose an.
- Um den Netzstecker zu ziehen, immer am Stecker – nie am Kabel – ziehen.
- Stecker ziehen nach jedem Gebrauch oder im Fehlerfall.
- Reißen Sie nicht an der Netzanschlussleitung. Scheuern Sie diese nicht an Kanten und klemmen Sie diese nicht ein.
- Zuleitung von heißen Teilen fernhalten.

-  Das Gerät kann von Kindern ab 8 Jahren sowie von Personen mit reduzierten physischen, sensorischen oder mentalen Fähigkeiten oder Mangel an Erfahrung und/oder Wissen benutzt werden, wenn sie beaufsichtigt oder bezüglich des sicheren Gebrauchs des Gerätes unterwiesen wurden und die daraus resultierenden Gefahren verstanden haben. Reinigung und Benutzer-Wartung dürfen nicht durch Kinder durchgeführt werden, es sei denn sie sind älter als 8 Jahre und beaufsichtigt.
- Kinder jünger als 8 Jahre sind vom Gerät und der Anschlussleitung fernzuhalten.
- Kinder sollten beaufsichtigt werden, um sicherzustellen, dass sie nicht mit dem Gerät oder dem Verpackungsmaterial spielen (z.B. Plastiktüten).
- Das Gerät darf nicht mit einer Zeitschaltuhr oder mit einem separaten Fernwirkssystem betrieben werden!
- Bewahren Sie das Gerät nicht im Freien oder einem feuchten Raum auf.
- **Tauchen Sie das Gerät niemals ins Wasser.**
- Benutzen Sie das Gerät niemals nach einer Fehlfunktion, z.B. wenn es heruntergefallen ist oder auf eine andere Weise beschädigt wurde.
- Der Hersteller übernimmt keine Verantwortung bei falschem oder unsachgemäßem Gebrauch, der durch die Nichtbeachtung der Gebrauchsanleitung zustande kommt.
- Um Gefährdungen zu vermeiden dürfen Reparaturen am Gerät, wie z.B. eine beschädigte Zuleitung austauschen, nur durch einen Kundendienst ausgeführt werden. Es dürfen nur original Ersatzteile verwendet werden.
- Das Gerät nur für die in der Bedienungsanleitung beschriebenen Zwecke benutzen.
- Dieses Gerät ist dazu bestimmt im Haushalt und ähnlichen Anwendungen verwendet zu werden wie beispielsweise:
 - o in Küchen für Mitarbeiter in Läden, Büros und anderen gewerblichen Bereichen

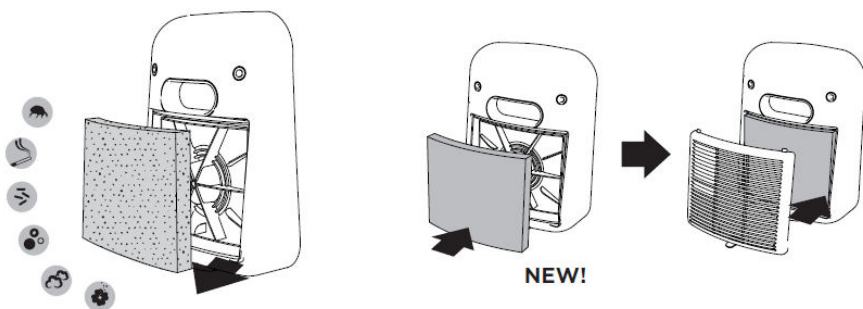
- o in landwirtschaftlichen Anwesen und von Kunden in Hotels, Motels und anderen Wohneinrichtungen
- o in Frühstückspensionen.
- Bei Verwendung eines Verlängerungskabels muss dieses einen Querschnitt von 1,5mm² haben.
- Bei einer GS-geprüften 16 A Mehrfach-Steckerleiste darf diese wegen Brandgefahr nicht mit mehr wie 3680 Watt belastet werden.
- Achten Sie drauf, dass Kinder nicht am Kabel ziehen oder eine Stolperfalle entsteht.
- Das Gerät ist bei nicht vorhandener Aufsicht und vor dem Zusammenbau, dem Auseinandernehmen oder Reinigen stets vom Netz zu trennen.
- Das Gerät keinesfalls in Räumen benutzen, die mit explosiven Gasen, Dämpfen aus Lösungsmitteln oder Lacken oder generell mit entflammaren Dämpfen oder Gasen gesättigt sind.

Reinigung

-  **Achtung! Vor jeder Reinigung Netzstecker ziehen und das Gerät abkühlen lassen.**
- **Gerät nicht in Wasser tauchen.**
- Keine lösungsmittelhaltigen Reinigungsmittel verwenden.
- Das Gerät mit einem feuchten Tuch abwischen.
- **Reinigung des Luftfilters:**
 - o Die Effizienz des Gerätes verschlechtert sich bei unregelmäßiger Reinigung des Luftfilters.
 - o Saugen Sie die Oberfläche des Filters mit einem Staubsauger ab.
 - o **Der Filter ist NICHT waschbar!**
-

· Ersetzen des Luftfilters:

- Ist der HEPA-Filter stark verschmutzt muss er ersetzt werden. Lösen Sie dazu die Gitterabdeckung und entnehmen Sie den Filter.
- Den verbrauchten Filter in einer Tüte entsorgen.
- Setzen Sie den neuen Filter ein und befestigen Sie das Gitter wieder.
- Ersatzfilter erhalten Sie im Steba Kundenservice mit der Artikelnummer 93.10.00



Arbeitsplatz

Wichtig:

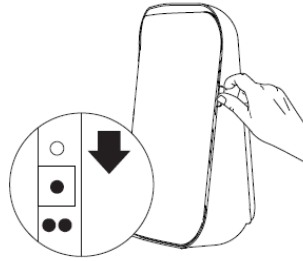
Das Gerät niemals auf oder neben eine heiße Oberfläche stellen (z.B. Herdplatte), sondern nur auf einer ebenen, stabilen und temperaturbeständigen Unterlage betreiben. Es ist immer darauf zu achten, dass sich keine entflammaren Gegenstände in der Nähe befinden.

Das Gerät nicht an die Tischkante stellen, damit es nicht von Kindern berührt werden kann oder bei Berührung herunterfällt. Achten Sie darauf, dass mindestens 30 cm Platz um das Gerät vorhanden ist.

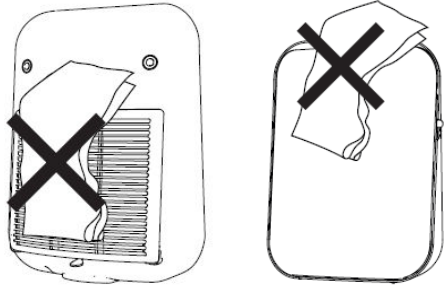
Inbetriebnahme

- Um eine optimale Reinigungsleistung zu erzielen sollten Türen und Fenster geschlossen sein.
- Schließen Sie das Gerät an.
- Mit dem Schiebeschalter wählen Sie die gewünschte Leistungsstufe OFF I 1 2.

ON: speed 1 - speed 2



- Der Ionen-Generator wird immer automatisch aktiviert. Er erzeugt negative Ionen in der Luft die sich an Schadstoffen binden und diese abbauen.
- Die Luftansaugung und -Ablass dürfen nie bedeckt werden.



Fehlerbehebung

Sehr geehrter Kunde,
vielen Dank für den Kauf eines STEBA-Produktes. Nachfolgende Tabelle gibt Ihnen Hilfestellung bei Problemen, die bei der Benutzung Ihres Gerätes auftreten können. Für viele Probleme gibt es eine einfache Lösung, denn nicht alles, was wie eine Fehlfunktion erscheint, muss schwerwiegend sein. Bitte gehen Sie die folgende Liste durch, bevor Sie unseren Kundendienst kontaktieren.

| Problem | Ursache | Lösung |
|--------------------------|---|---|
| Gerät funktioniert nicht | <ul style="list-style-type: none">· Gerät ist nicht angeschlossen· Gerät ist nicht eingeschaltet | <ul style="list-style-type: none">· Stecker anschließen· Sicherung prüfen |
| Luftdurchsatz ist gering | <ul style="list-style-type: none">· Filter muss gereinigt oder ersetzt werden· Luftansaugung ist blockiert | <ul style="list-style-type: none">· Filter reinigen oder wechseln· Luftansaugung von Schmutz oder Hindernis befreien |
| Geräusche | <ul style="list-style-type: none">· Fremdkörper im Ventilatorbereich· Ungerader Untergrund | <ul style="list-style-type: none">· Fremdkörper entfernen· Gerät auf geraden Untergrund stellen |
| Geruch | <ul style="list-style-type: none">· Filter verschmutzt | <ul style="list-style-type: none">· Filter reinigen oder wechseln |

Korrekte Entsorgung dieses Produkts:

Ausgediente Geräte sofort unbrauchbar machen.



Innerhalb der EU weist dieses Symbol darauf hin, dass dieses Produkt nicht über den Hausmüll entsorgt werden darf. Altgeräte enthalten wertvolle recyclingfähige Materialien, die einer Wiederverwertung zugeführt werden sollten und um der Umwelt bzw. der menschlichen Gesundheit nicht durch unkontrollierte Müllbeseitigung zu schaden. Bitte entsorgen Sie Altgeräte deshalb über geeignete Sammelsysteme oder senden Sie das Gerät zur Entsorgung an die Stelle, bei der Sie es gekauft haben. Diese wird dann das Gerät der stofflichen Verwertung zuführen.

Verpackungs-Entsorgung

Wenn möglich heben Sie die Verpackung auf um im Falle einer Garantie das Gerät zurückschicken zu können. Verpackungsmaterial nicht einfach wegwerfen, sondern der Wiederverwertung zuführen. Papier-, Pappe- und Wellpappeverpackungen bei Altpapiersammelstellen abgeben. Kunststoffverpackungsteile und Folien sollten ebenfalls in die dafür vorgesehenen Sammelbehälter gegeben werden.



In den Beispielen für die Kunststoffkennzeichnung steht: PE für Polyethylen, die Kennziffer 02 für PE-HD, 04 für PE-LD, PP für Polypropylen, PS für Polystyrol.

Kundenservice:

Sollte Ihr Gerät wider Erwarten einmal den Kundendienst benötigen, wenden Sie sich bitte an nachfolgende Anschrift. Wir werden dann im Garantiefall die Abholung veranlassen. Das Gerät muss transportfähig verpackt sein.

Unfreie Pakete können nicht angenommen werden!

STEBA Elektrogeräte GmbH & Co KG
Pointstr. 2, 96129 Strullendorf / Germany
Vertrieb-Tel.: 09543 / 449-17 / -18,

Service-Tel.: 09543 / 449-44, Fax: 09543 / 449-19

E-Mail: elektro@steba.com Internet: <http://www.steba.com>

Achtung! Elektrogeräte dürfen nur durch Elektro-Fachkräfte repariert werden, da durch unsachgemäße Reparaturen erhebliche Folgeschäden entstehen können.

Generally


This appliance is for private and indoor use only and must not be used commercially. Please read the instruction manual carefully and keep it at a safe place. When the appliance is given to another person the instruction manual should be passed to that person, too. Only use the appliance as described in the instruction manual and pay attention to the safety information. No liability for damages or accidents will be accepted, which are caused by not paying attention to the instruction manual. Remove all packaging and sticker.

The device filters the fine dust, pollen and odours enriched ambient air by:

- Prefilter for dust and dander
- Activated carbon filter for odours
- HEPA filter for pollen and fine dust
- Ion generator creates ions in the air which bind pollutants

The device is no substitute for adequate ventilation.


Safety information

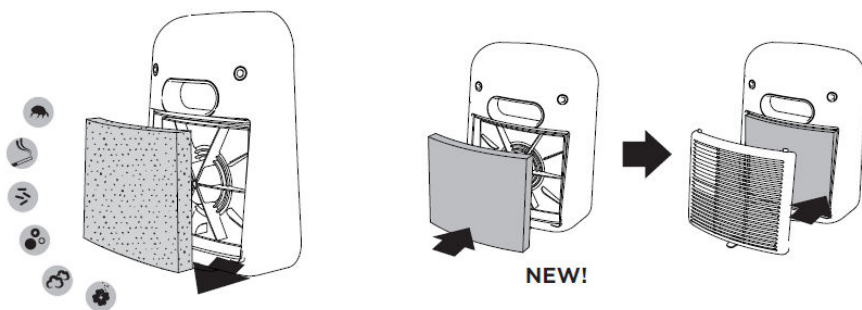
- Connect and operate the appliance in accordance with the specifications shown on the rating label.
- Do not use if the plug cord is damaged. Verify before every use.
- Do not plug with wet hands.
- Connect the power plug to a properly installed and easily accessible socket only.
- To unplug the power plug, always pull the plug – not the cable.
- Plug off the appliance after each use or in case of failure.
- Do not pull at the cord. Don't pull it over edges and don't bend it too much.
- Keep the cord away from hot parts.
-  The appliance can be used by children aged 8 and above and persons with limited physical, sensory or mental capabilities or lack of experience/knowledge, provided that are su-

- pervised or have been provided with instruction in the safe use of the appliance and have understood the resulting dangers. Children must not use the packaging as a toy. Cleaning and user maintenance must not be carried out by children unless they are 8 years or older and are supervised.
- Children under the age of 8 must be kept away from the appliance and the connecting cable.
 - Children should be supervised to ensure that they do not play with the appliance or packaging material (e.g. Plastic Bags).
 - The appliance must not be operated using a timer or a separate remote system!
 - Do not leave the appliance outdoors or in a damp area.
 - **Never immerse the unit in water.**
 - Never use the device after a malfunction, e.g. if it felt down or has been damaged in any other manner.
 - The manufacturer is not liable for damage which is occurring due to the usage of the appliance in a different way as described or a mistake in the handling has been made.
 - To prevent injury, repairs such as replacing a damaged cord, should only be carried out by a customer service. Only original spare parts have to be used.
 - Only use the device as described in this manual.
 - This appliance is intended to be used in household and similar applications such as:
 - o staff kitchen areas in shops, offices and others working environments
 - o by clients in hotels, motels and other residential type environments
 - o bed and breakfast type environments.
 - If an extension cable is used, it has to have a cross-section of 1,5mm². A cable drum must always be unwound.
 - If a GS-tested 16 A multi-pin extension is used, it may not be charged with more then 3680 watts due to fire hazard.
 - Make sure that children do not tease the cable or that a trip hazard occurs.

- The device must always be disconnected from the power supply if it is not supervised and before assembling, disassembling or cleaning.
- Do not use the device in rooms with explosive gas or while using inflammable solvents or varnish or glues.

Cleaning

-  **Attention! Pull the plug before cleaning.**
- **Never immerse the unit into water.**
- Never use solvent-containing detergent.
- Clean the housing with a damp cloth.
- **Cleaning the filter:**
 - The efficiency of the device deteriorates if the air filter is cleaned irregularly.
 - Vacuum the surface of the filter with a vacuum cleaner.
 - **The filter is NOT washable!**
- **Replacing the filter:**
 - If the HEPA filter is very dirty, it must be replaced. To do this, loosen the cover and remove the filter.
 - Dispose of the used filter in a bag.
 - Insert the new filter and reattach the cover.
 - You can obtain replacement filters from Steba customer service with art. no. 93.10.00



Workplace

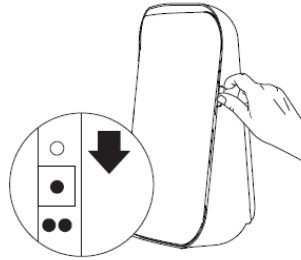
Important:

Never place this device on or next to hot surfaces (e.g. hot stoves). Only use it on a even, stable and a heat resisting surface. It is important that no inflammable items are near to the device. Do not place the device on the edge of the table so that it cannot be touched by children or fall down when touched.

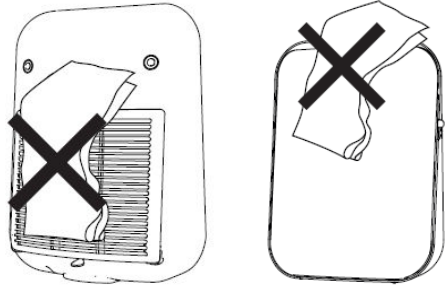
Getting started

- Doors and windows should be closed for an optimal cleaning performance.
- Connect the device.
- Use the slide switch to select the desired power level OFF | 1 | 2.

ON: speed 1 - speed 2



- The ion generator is always activated automatically. It creates negative ions in the air that bind to pollutants and break them down.
- The air intake and outlet must never be covered.



Troubleshooting

Dear Client,

Thank you for buying this STEBA product. The following table will help you with problems that may occur when using your device. For many problems there is a simple solution, because not everything that appears like a malfunction must be serious. Please check the following list before contacting our customer service.

| Problem | Reason | Solution |
|----------------------|--|--|
| Device does not work | <ul style="list-style-type: none">· Device is not plugged in· Device is not turned on | <ul style="list-style-type: none">· Check fuse· Plug it in |
| Air flow rate is low | <ul style="list-style-type: none">· Filter must be cleaned or replaced· Air intake is blocked | <ul style="list-style-type: none">· Clean or replace filter· Free air intake from dirt or obstacles |
| Noises | <ul style="list-style-type: none">· Obstacles in the ventilation area· Uneven surface | <ul style="list-style-type: none">· Remove obstacles· Place device on even surface |
| Odours | <ul style="list-style-type: none">· Filter is soiled | <ul style="list-style-type: none">· Clean or replace filter |

Correct Disposal of this product



This marking indicates that this product should not be disposed with other household wastes throughout the EU. To prevent possible harm to the environment or human health from uncontrolled waste disposal, recycle it responsibly to promote the sustainable reuse of material resources. To return your used device, please use the return and collection systems or contact the retailer where the product was purchased. They can take this product for environmental safe recycling.

Packaging disposal: Do not throw away the package materials. Please put it in the recycling bin.



Gift box: Paper, should be put to the old paper collection point.
Plastic packaging material and foils should be collected in the special collection containers.

Service and Repair:

If the appliance must be repaired, please get in touch with your trader or with the manufacturer:

STEBA Elektrogeräte GmbH & Co KG
Pointstr. 2, 96129 Strullendorf / Germany
Distribution-Tel.: 09543 / 449-17 / -18,
Service-Tel.: 09543 / 449-44, Fax: 09543 / 449-19
e-Mail: elektro@steba.com Internet: <http://www.steba.com>

Généralement

Cet appareil est conçu pour un usage privé et non commercial. Veuillez lire attentivement le mode d'emploi et gardez-le soigneusement. En cas de remise de l'appareil à une tierce personne, n'oubliez pas de joindre le mode d'emploi. N'utilisez l'appareil que selon les indications et respectez les consignes de sécurité. Nous déclinons toute responsabilité en cas de dommages ou d'accidents résultant du non-respect des indications du mode d'emploi. Enlever tout matériel d'emballage et tous les autocollants.


L'appareil nettoie l'air intérieur polluer avec particules fines, pollens et odeurs avec :

- Préfiltre pour poussière
- Filtre en charbon activé pour odeurs
- HEPA filtre pour pollens et particules fines
- Ionisation : génère de l'air contenant des ions qui se lie aux polluants

L'appareil ne remplace pas une ventilation adéquate.


Consignes de sécurité

- L'appareil doit être branché et utilisé conformément aux indications de la plaque signalétique.
- Un dérochage du plaque signalétique n'est pas autorisé pour des raisons de sécurité.
- Contrôler avant chaque utilisation, que l'appareil ou le câble d'alimentation en courant n'est pas endommagé.
- Ne touchez jamais la fiche d'alimentation avec des mains mouillées.
- Connectez la fiche d'alimentation seulement à une prise de courant correctement installée et facilement accessible.
- Pour débrancher la fiche d'alimentation, tirez toujours la fiche – pas le câble.

- Retirer la prise après chaque utilisation ou en cas de dysfonctionnement.
- N'arracher pas la prise et ne l'endommager pas. Ne coincer pas le câble d'alimentation.
- Tenir le câble d'alimentation éloigné des parties chaudes.
-  L'appareil peut être utilisé par des enfants à partir de 8 ans ainsi que par des personnes atteintes de déficiences physiques, sensorielles ou mentales, ou manquant d'expérience et/ou de connaissances, si elles sont surveillées ou ont été instruites de la manière d'utiliser l'appareil en toute sécurité et qu'elles en ont compris les dangers potentiels. Le nettoyage et l'entretien de l'appareil ne doivent pas être réalisés par des enfants, sauf s'ils sont âgés de plus de 8 ans et exécutent ces opérations sous surveillance.
- Tenir l'appareil et le cordon d'alimentation hors de portée des enfants de moins de 8 ans.
- Veillez à ce que des enfants ne jouent pas avec l'emballage (par exemple sac en plastique).
- L'appareil ne doit pas fonctionner avec une minuterie ou avec un système séparé de télécommande !
- N'entreposez pas l'appareil à l'extérieur ou dans une pièce humide.
- **Ne mettez jamais l'appareil dans l'eau.**
- N'utilisez jamais l'appareil après un fonctionnement défectueux, par ex. s'il est tombé ou s'il a été endommagé d'une autre manière.
- Le fabricant ne sera pas tenu responsable en cas de mauvaise utilisation ou d'utilisation inappropriée par non-respect du mode d'emploi.
- Pour éviter tout danger, les réparations sur l'appareil, notamment le remplacement d'un câble endommagé, ne peuvent être réalisées que par un service après-vente autorisé. Seulement les pièces détachées originales peuvent être utilisées.
- N'utilisez l'appareil que pour les applications décrites dans le mode d'emploi.

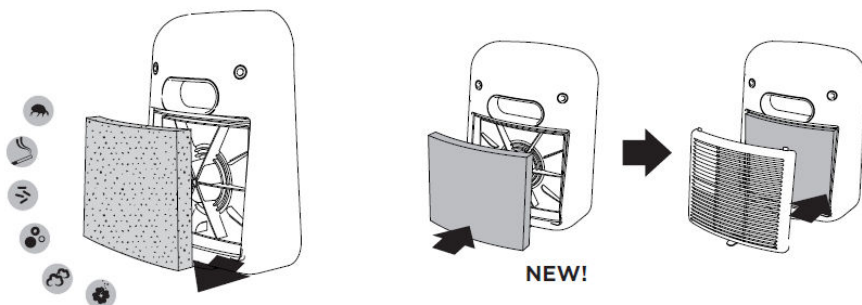
- Cet appareil est conçu pour un usage privé et similaires telles que :
 - o dans les cuisines pour les employés dans les magasins, bureaux et autres zones industrielles
 - o dans les propriétés agricoles et par les clients des hôtels, motels et autres établissements résidentiels
 - o dans chambres d'hôtes
- Si vous utilisez une rallonge, celle-ci doit avoir une section de 1,5 mm².
- Si vous utilisez une multiprise testée pas GS avec 16 A, il est interdit de le charger avec plus de 3680 watts en raison d'un danger incendie.
- Si vous utilisez une rallonge, faire attention que les enfants ne le tirent pas où trébucher sur le câble.
- Tirez la fiche d'alimentations toujours si l'appareil est sans surveillance, avant le montage, le démontage, ou le nettoyage.
- N'utilisez pas l'appareil dans des pièces saturées de gaz explosifs, de vapeurs générées par des solvants ou des vernis ou de vapeurs/gaz inflammables.

Nettoyage

-  **Toujours débrancher l'appareil et le laisser complètement refroidir avant de le nettoyer.**
- **Ne jamais plonger l'appareil dans l'eau.**
- Ne pas utiliser de nettoyeurs à base de solvant.
- Essayez l'appareil avec un chiffon humide.
- **Nettoyage du filtre :**
 - o L'efficacité de l'appareil se détériore si le filtre à air est nettoyé de manière irrégulière.
 - o Aspirez sur la surface du filtre avec un aspirateur.
 - o **Le filtre n'est PAS lavable !**

• Remplacement du filtre :

- o Si le filtre HEPA est très sale, il doit être remplacé. Pour ce faire, desserrez le couvercle et retirez le filtre.
- o Mettez au rebut le filtre usagé dans un sac.
- o Insérez le nouveau filtre et remettez le couvercle en place.
- o Vous pouvez obtenir des filtres de remplacement auprès du service client de Steba avec art. no. 93.10.00



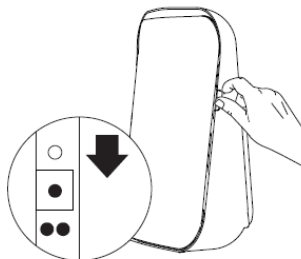
Plan de travail

Important : Ne jamais placer l'appareil sur une surface chaude ou à côté (par exemple plaque de cuisson d'une cuisinière). Faire fonctionner seulement sur un support plan, stable et thermorésistant. Veiller à ce que des objets inflammables ne se trouvent pas à proximité. Ne placez pas l'appareil sur le bord de la table afin qu'il ne puisse pas être touché par les enfants ou qu'il ne tombe pas lorsque vous le touchez.

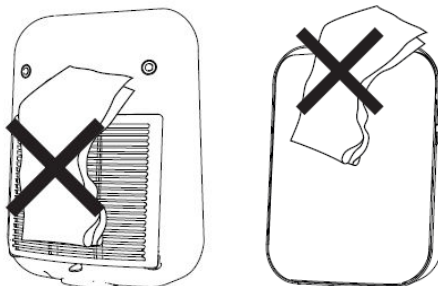
Utilisation

- Les portes et fenêtres doivent être fermées pour des performances de nettoyage optimales.
- Connectez l'appareil.
- Utilisez le commutateur à glissière pour sélectionner le niveau de puissance souhaité OFF | 1 | 2.

ON: speed 1 - speed 2



- Le générateur des ions est toujours activé automatiquement. Il crée des ions négatifs dans l'air qui se lient aux polluants et les décomposent.
- L'entrée et la sortie d'air ne doivent jamais être couvertes.



Dépannage

Cher client,

Merci d'avoir acheté un produit STEBA. Le tableau ci-dessous donne une assistance à des problèmes qui peuvent survenir lors de l'utilisation de l'appareil. Pour beaucoup de problèmes, il y a une solution simple, parce que tout ne soit un dysfonctionnement apparaît, doit être sévère. S'il vous plaît passer par la liste ci-dessous avant de contactez le service à la clientèle.

| Problème | Raison | Suggestion |
|---------------------------|--|--|
| L'appareil ne marche pas | <ul style="list-style-type: none">· L'appareil n'est pas branché· L'appareil ne pas mis en marche | <ul style="list-style-type: none">· Vérifier le fusible· Connecter la prise |
| Le débit d'air est faible | <ul style="list-style-type: none">· Le filtre doit être nettoyé ou remplacé· L'entrée d'air est bloquée | <ul style="list-style-type: none">· Nettoyez ou changez le filtre· Enlever la saleté ou les obstacles de l'entrée d'air |
| Bruits | <ul style="list-style-type: none">· Corps étrangers dans la zone du ventilateur· Surface inégal | <ul style="list-style-type: none">· Retirer les corps étrangers· Placez l'appareil sur une surface plane |
| Odeur | <ul style="list-style-type: none">· Le filtre est sale | <ul style="list-style-type: none">· Nettoyez ou changez le filtre |

Evacuation correcte de ce produit:



Mettre les appareils usagés immédiatement au rebut.

Au sein de l'UE, ce symbole indique que le produit ne doit pas être jeté avec les déchets ménagers. Les anciens appareils contiennent des matériaux de valeur recyclables qui doivent être valorisés afin d'éviter toute atteinte à l'environnement ou à la santé humaine due à une élimination incorrecte des déchets. Les anciens appareils doivent par conséquent être mis au rebut via des systèmes de collecte appropriés ou ramenés à cet effet au point de vente où ils ont été achetés. Les appareils seront alors confiés à un centre de recyclage des matériaux.

Élimination de l'emballage

Ne pas jeter l'emballage avec les déchets ménagers, mais avec les déchets recyclables. Jeter les emballages en papier, carton et carton ondulé aux points de collecte de vieux papiers. Les composants d'emballage en plastique et les films doivent également être jetés dans les conteneurs prévus à cet effet.



Exemples d'identification des plastiques :

PE pour le polyéthylène, code 02 pour le PEHD, 04 pour le PEBD, PP pour le polypropylène, PS pour le polystyrène.

Service après-vente

Si, contre toute attente, l'appareil doit être confié au service après-vente, nous contacter aux coordonnées suivantes. En cas de garantie applicable, nous nous chargeons de l'enlèvement de l'appareil. L'appareil doit être correctement emballé pour le transport.

Les paquets non affranchis ne pourront pas être pris en charge !

STEBA Elektrogeräte GmbH & Co KG

Pointstr. 2, 96129 Strullendorf / Allemagne

tél. service commercial : 09543 / 449-17 / -18, tél. S.A.V. : 09543 / 449-44, fax : 09543 / 449-19 e-mail : elektro@steba.com Internet : <http://www.steba.com>

Attention ! Les appareils électriques doivent être réparés exclusivement par des électriciens qualifiés, les réparations non conformes pouvant entraîner des conséquences graves.

Algemeen

Dit apparaat is uitsluitend bedoeld voor privé gebruik en gebruik binnenshuis en niet geschikt voor commerciële doeleinden. Lees de handleiding zorgvuldig en bewaar deze op een veilige plaats. Wanneer het apparaat aan iemand anders wordt gegeven, zorg ervoor dat de handleiding ook wordt meegegeven aan deze persoon. Gebruik het apparaat alleen zoals beschreven in de handleiding en let op de veiligheidsinformatie. Geen aansprakelijkheid voor schade of ongelukken wordt geaccepteerd welke worden veroorzaakt door het niet opvolgen van de instructies uit de handleiding. Verwijder alle verpakking en stickers voor gebruik.

Het apparaat filtert de fijnstof, pollen, geuren en daarmee een verrijkte omgevingslucht door:

- Voorfilter voor stof en huidschilfers
- Actief koolfilter voor geurtjes
- HEPA-filter voor pollen en fijnstof
- Ionenerator creëert ionen in de lucht die verontreinigende stoffen binden.

Het apparaat is geen vervanging voor voldoende ventilatie.

Veiligheidsinformatie

- Sluit het apparaat aan en gebruik het in overeenstemming met de specificaties op het etiket.
- Niet gebruiken wanneer het snoer of stekker is beschadigd. Controleer dit voor elk gebruik.
- Sluit niet aan met natte handen.
- Sluit de stekker alleen aan op een correct geïnstalleerd en gemakkelijk toegankelijk stopcontact.
- Trek altijd aan de stekker en niet aan het snoer om deze uit het stopcontact te verwijderen.
- Haal de stekker na elk gebruik of in het geval van storing uit het stopcontact

- Trek niet aan het snoer. Trek het snoer niet over randen en buig het niet te veel.
- Houd het snoer uit de buurt van hete oppervlakken.
-  Het apparaat kan worden gebruikt door kinderen van 8 jaar en ouder en door personen met beperkte fysieke, sensorische of mentale capaciteiten of gebrek aan ervaring/kennis, op voorwaarde dat er toezicht gehouden wordt of instructies hebben gekregen over veilig gebruik van het apparaat en bewust zijn van de gevaren die hierbij komen kijken. Kinderen mogen de verpakking niet als speelgoed gebruiken. Reiniging en gebruikersonderhoud mogen niet door kinderen worden uitgevoerd, tenzij ze 8 jaar of ouder zijn en onder toezicht staan.
- Kinderen onder de 8 jaar moeten uit de buurt van het apparaat en de stroomkabel worden gehouden.
- Kinderen moeten onder toezicht staan om ervoor te zorgen dat ze niet met het apparaat of verpakkingsmateriaal spelen (bijvoorbeeld plastic zakken)
- Het apparaat mag niet worden bediend met behulp van een externe timer of een afzonderlijk systeem op afstand.
- Laat het apparaat niet buiten of in een vochtige ruimte achter.
- **Dompel het apparaat nooit in water.**
- Gebruik het apparaat nooit na een storing, bijvoorbeeld als het gevallen is of op een andere manier beschadigd is geraakt.
- De fabrikant is niet aansprakelijk voor de schade die ontstaat door gebruik van het apparaat op een andere manier dan beschreven, of een fout in het gebruikt.
- Om letsel te voorkomen mogen reparaties zoals het vervangen van een beschadigd snoer alleen worden uitgevoerd door een reparatiedienst. Alleen originele onderdelen mogen worden gebruikt.
- Gebruik het apparaat alleen zoals beschreven is in deze handleiding.

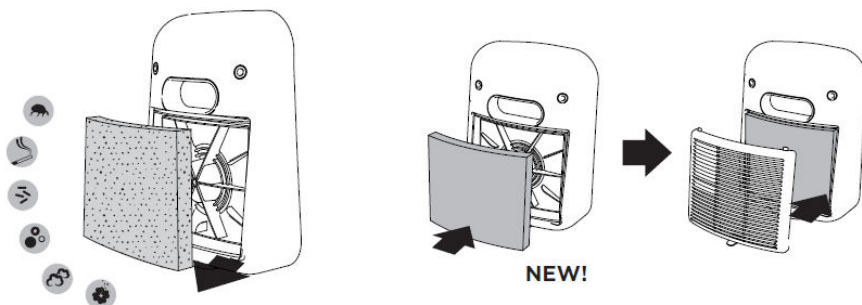
- Dit apparaat is bedoeld om te gebruiken voor huishoudelijk setting, zoals:
 - o personeelskeukens in winkels, kantoren en andere werkomgevingen
 - o door gasten in hotels, motels en andere type woonomgevingen
 - o bed & breakfast-achtige omgevingen.
- Wanneer er een verlengkabel wordt gebruikt, moet deze een doorsnede van 1,5 mm² hebben.
- Als een GS-geteste 16 A multi-pin extensie wordt gebruikt, wordt deze met niet meer dan 3680 watt belast wegens brandgevaar.
- Zorg ervoor dat kinderen niet met de kabel kunnen spelen of erover struikelen.
- Het apparaat moet altijd worden losgekoppeld van de stroomvoorziening als het niet onder toezicht staat en voor montage, demontage of reiniging.
- Gebruik de warmeluchtventilator niet in ruimtes die verzadigd zijn met explosieve gassen, of met dampen die gegenereerd worden door oplosmiddelen of verf, of hoe dan ook bij de aanwezigheid van ontvlambare dampen/gassen.

Reiniging

-  **Let op! Haal de stekker uit het stopcontact voordat u hem schoonmaakt en laat hem eerst afkoelen.**
- **Dompel het apparaat nooit onder in water.**
- Gebruik nooit wasmiddel dat oplosmiddelen bevat.
- Maak de behuizing schoon met een vochtige doek.
- **Schoonmaken van de filter:**
 - o De efficiëntie van het apparaat verslechtert als het luchtfilter onregelmatig wordt gereinigd.
 - o Stofzuig het oppervlak van het filter met een stofzuiger.
 - o **De filter is niet wasbaar!**

· Vervanging van het filter:

- o Als het HEPA-filter erg vuil is, moet het worden vervangen. Maak hiervoor het deksel los en verwijder het filter.
- o Stop het gebruikte filter weg in een zak.
- o Plaats het nieuwe filter en maak het deksel weer vast.
- o Vervangende filters zijn verkrijgbaar bij de Steba klantenservice met art. no. 93.10.00



Plaatsing

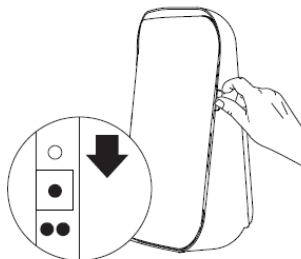
Belangrijk:

Plaats dit apparaat nooit op of naast hete oppervlakken (bijvoorbeeld hete kachels). Gebruik het alleen op een gelijk, stabiele en hittebestendig oppervlak. Het is belangrijk dat er geen ontvlambare items zijn in de buurt van het apparaat. Plaats het apparaat niet op de rand van een tafel of werkblad zodat het niet door kinderen kan worden aangeraakt, of vallen als u het aanraakt.

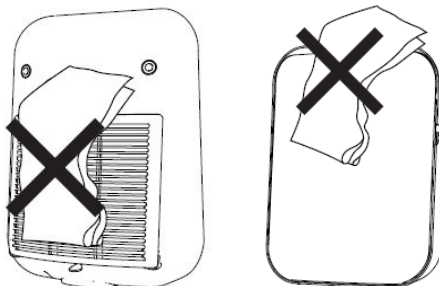
Gebruik

- Deuren en ramen dienen gesloten te zijn voor een optimaal reinigingsresultaat.
- Sluit het apparaat aan.
- Gebruik de schuifschakelaar om het gewenste vermogensniveau OFF | 1 | 2 te kiezen.

ON: speed 1 - speed 2



- De iongenerator wordt altijd automatisch geactiveerd. Het creëert negatieve ionen in de lucht die zich binden aan verontreinigende stoffen en deze afbreken.
- De lucht in- en uitlaat mogen nooit worden afgedekt.



Probleem oplossen

Beste klant,
Hartelijk dank voor de aankoop van dit STEBA artikel. De volgende tabel zal u helpen met problemen die zich kunnen voordoen bij het gebruik van het apparaat. Voor veel problemen is er een eenvoudige oplossing, want niet alles wat lijkt op een storing is ernstig. Controleer de volgende lijst voordat u contact opneemt met de klantenservice.

| Probleem | Reden | Oplossing |
|-------------------------|--|---|
| Het apparaat werkt niet | <ul style="list-style-type: none">· Het snoer zit niet in het stop-contact· Het apparaat staat niet aan | <ul style="list-style-type: none">· Check de verbinding· Doe de stekker erin |
| Luchtstroom is laag | <ul style="list-style-type: none">· Filter schoonmaken of vervangen· Luchtinlaat is geblokkeerd | <ul style="list-style-type: none">· Filter schoonmaken of vervangen· Luchtinlaat van vuil of obstakels |
| Lawaai | <ul style="list-style-type: none">· Obstakels in de ventilatieruimte· Oneven oppervlak | <ul style="list-style-type: none">· Verwijder de obstakels· Plaats het apparaat op een even oppervlak |
| Geuren | <ul style="list-style-type: none">· Filter is vervuild | <ul style="list-style-type: none">· Filter schoonmaken of vervangen |

Correcte afvalverwijdering van dit product

Versleten apparaten onmiddellijk onbruikbaar maken.



Binnen de Europese Unie duidt dit symbool erop dat dit product niet samen met huishoudelijk afval verwijderd mag worden. Oude apparaten bevatten waardevolle, recycleerbare materialen, die aan recycling onderworpen moeten worden om het milieu c.q. de menselijke gezondheid niet door een ongecontroleerde afvalverwijdering te schaden. Gelieve oude apparaten daarom via geschikte inzamelsystemen te verwijderen of het apparaat met het oog op de afvalverwijdering terug naar de afzender (waar u het product gekocht hebt) te zenden. De afzender zal dan het apparaat aan een stoffelijke recycling onderwerpen.

Evacuatie van de verpakking

Verpakkingsmateriaal niet gewoon wegwerpen, maar aan recycling onderwerpen. Verpakkingen van papier, karton en gegolfd karton in verzamelcentra voor oud papier afgeven. Onderdelen van kunststofverpakkingen en folie dienen eveneens in de daarvoor bestemde verzamelbakken gedeponeerd te worden.



In de voorbeelden voor de kunststofbenaming staat: PE voor polyethyleen, het kencijfer 02 voor PE-HD, 04 voor PE-LD, PP voor polypropyleen, PS voor polystyreen.

Klantenserviceafdeling:

Indien uw apparaat tegen de verwachting in dan toch al eens de klantenserviceafdeling nodig heeft, gelieve u dan tot onderstaand adres te richten. Wij zullen dan in geval van garantie voor de afhaling zorgen. Het apparaat moet transporteerbaar verpakt zijn.

Ongefrankeerde pakjes kunnen niet aanvaard worden!

STEBA Elektrogeräte GmbH & Co KG
Pointstr. 2, 96129 Strullendorf / Germany
Verkopen-Tel.: 09543 / 449-17 / -18,
Service-Tel.: 09543 / 449-44, Fax: 09543 / 449-19
e-Mail: elektro@steba.com Internet: <http://www.steba.com>

Opgelet! Elektrische apparaten mogen uitsluitend door vakkundig geschoolde elektriciens gerepareerd worden, omdat er door ondeskundige reparaties aanzienlijke gevolgschade kan ontstaan.

Generelt

Dette apparat er kun beregnet til anvendelse i private husholdninger og kun indendørs. Læs brugsanvisningen grundigt og gem den omhyggeligt. Hvis apparatet gives videre til andre personer, skal brugsanvisningen følge med. Benyt apparatet som beskrevet og overhold sikkerhedsinstruktionerne. Producenten påtager sig intet ansvar for skader og ulykker, som skyldes manglende overholdelse af sikkerhedsinstruktionerne. Fjern alt emballage og alle etiketter. Vask alle dele grundigt (se rengøring).

Enheden filtrerer fint støv, pollen og lugte i luften ved at:

- Pre-filtrering af støv og partikler
- Aktivt kulfilter fjerner lugte
- HEPA filter mod pollen og fint støv
- Ioner generator laver ioner som binder partikler

Denne enhed er ikke en erstatning for korrekt ventilering.


Sikkerhedsinstruktioner

- Apparatet må kun tilsluttes og anvendes ifølge oplysninger på typeskiltet.
- Apparatet må benyttes, hvis tilslutningskablet og maskinen er uden beskadigelser. Det skal kontrolleres hver gang maskinen skal benyttes.
- Apparatet må ikke røres med våde hænder.
- Må kun tilsluttes en stikkontakt med jordforbindelse i overensstemmelse med typeskiltet og stikkontakten skal være lettilgængelig.
- For at udtage stikket fra stikkontakten, træk altid i stikket- og aldrig i kablet.
- Træk stikket ud af stikkontakten, hver gang maskinen har været brugt, og i tilfælde af at der indtræder en fejl.
- Træk eller hiv aldrig i ledningen ved stikkontakten. Undgå at gnide ledningen langs kanter og sørg for, at den ikke kommer i klemme.

- Hold strømforsyningen væk fra varme dele.
-  Apparatet må ikke bruges af børn fra 8 år og opefter samt personer med nedsat følsomhed, fysiske eller mentale handicap, eller personer, som ikke er i stand til at betjene apparatet, medmindre de overvåges eller instrueres i brugen af apparatet og forstår de farer som er forbundet dermed. Lad aldrig børn lege med apparatet eller emballagen. Rengøring og vedligeholdelse af apparatet må ikke foretages af børn, medmindre de er fyldt 8 år og overvåges af en voksen.
- Apparatet og ledningen skal opbevares utilgængeligt for børn under 8 år.
- Børn skal overvåges af en voksen for at sikre, at de ikke leger med apparatet eller emballagen (f.eks. plastposer).
- Apparatet må ikke betjenes med en timer eller et separat fjernstyringsystem!
- Opbevar ikke i det fri eller i et fugtigt rum.
- **Nedsænk ikke apparatet i vand!**
- Benyt aldrig apparatet efter en fejlfunktion, fx hvis den er faldet ned eller på anden måde blevet beskadiget.
- Producenten påtager sig intet ansvar for skader på grund af forkert anvendelse af grillen som følge af manglende overholdelse af instruktionerne i brugsanvisningen.
- For at undgå farlige situationer må eventuelle reparationer af grillen kun udføres af et serviceværksted. Der må kun anvendes originale reservedele.
- Apparatet må kun bruges til de formål, der er beskrevet i brugermanualen.
- Dette apparat er beregnet til brug i husholdnings- og af:
 - o personale køkkenområder i butikker, kontorer og andre arbejdsmiljøer
 - o af kunder i hoteller, moteller og andre boliger type miljøer
 - o bed and breakfast miljøer
- Ved brug af et forlænger-kabel skal det have et tværsnit på 1,5 mm². Ledningen på en kabeltromle altid være rullet helt ud.

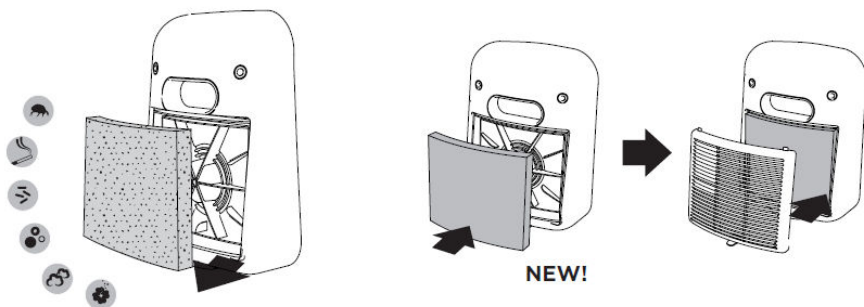
- Ved anvendelse af et GS- godkendt 16 A multi forlænger-kabel, må denne ikke belastes med mere end 3680 watt. Der er fare for brand!
- Vær opmærksom på, at børn ikke trækker i kablet og at ingen snubler over kablet.
- Apparatet skal altid afbrydes fra elnettet, hvis tilsyn ikke er til stede, og inden montering, demontering eller rengøring.
- Brug ikke apparatet i rum med eksplosive gasser eller under brug af brændbare opløsningsmidler, lak eller lim.

Rengøring

-  **Advarsel! Inden hver rengøring skal stikket udtages fra stikkontakten og apparatet skal afkøle!**
- **Apparatet må ikke nedsænkes i vand.**
- Aldrig brug rengøringsmidler med opløsende stoffer i.
- Rengør ydre delene med en fugtig klud.
- **Rengøring af filter:**
 - o Hvis filteret ikke rengøres regelmæssigt, kan effektiviteten falde.
 - o Støvsug overfalden af filteret med en støvsuger.
 - o **Filteret kan IKKE vaskes.**

· Udskiftning af filter.

- o Hvis HEPA filteret er meget beskidt skal det skiftes. For at skifte filteret, løsne dækpladen og fjern filteret.
- o Placer det brugte filter i en pose og smid det i skraldet.
- o Indsæt det nye filter og placer dækpladen tilbage igen.
- o Du kan anskaffe nye filtre ved Stebas kundeservice. Art. No. 93.10.00



Placering af apparatet

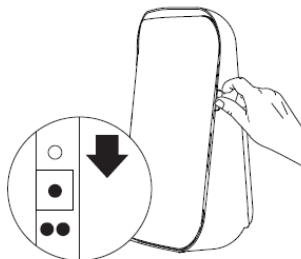
Vigtig

Placer aldrig apparatet på eller ved siden af en varm overflade (f.eks. kogeplade), men kun på en jævn, stabil og varmebestandig bordskåner. Det er altid vigtigt at sikre, at der ikke er brændbare genstande i nærheden. Placer ikke enheden på kanten af bordet, så børn ikke kan komme til den, og for at den ikke falder ned ved berøring.

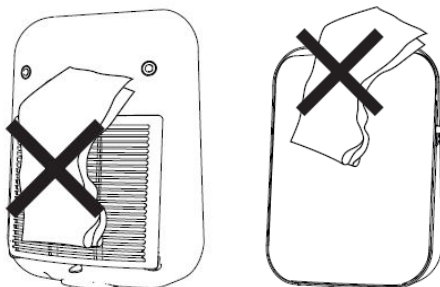
Kom godt i gang

- Låge og vindue bør lukkes for optimal rengørings effektivitet.
- Forbind enheden.
- Brug knappen til at vælge det ønskede niveau OFF / 1 / 2.

ON: speed 1 - speed 2



- Ioner generatoren er altid automatisk tændt. Den laver negative ioner som binder partikler og nedbryder dem.
- Luftindtaget og udtag må ikke dækkes til.



Fejlfinding

Kære kunde,

Tak fordi du købte et produkt fra Steba. Tabellen nedenfor giver hjælp til løsning af problemer, der kan opstå under brug af enheden. For mange problemer er der en simpel løsning, for ikke alle fejlfunktioner behøver at være alvorlige. Gennemgå venligst den nedenstående liste, inden kundeservice kontaktes.

| Problem | Grund | Løsning |
|----------------------|---|---|
| Enheden virker ikke | <ul style="list-style-type: none">· Enheden er ikke forbundet· Enheden er ikke tændt | <ul style="list-style-type: none">· Kontroller sikringen· Forbind enheden |
| Ventilations er svag | <ul style="list-style-type: none">· Filter skal rengøres eller skiftes· Luftindtag er blokeret | <ul style="list-style-type: none">· Rens eller skift filter· Fjern det som blokerer luftindtaget |
| Enheden larmer | <ul style="list-style-type: none">· Forhindringer i ventilationsområdet· Ujævnt underlag | <ul style="list-style-type: none">· Fjern forhindringerne· Placer enheden på jævnt underlag |
| Lugte | <ul style="list-style-type: none">· Filter er fuldt | <ul style="list-style-type: none">· Rens eller udskift filter |

Korrekt bortskaffelse af dette produkt:

Nedslidte maskiner skal straks tages ud af brug.



Inden for den Europæiske Union, indikerer dette symbol, at produktet ikke må bortskaffes sammen med andet husholdningsaffald. Elektronisk affald indeholder værdifulde og genanvendelige materialer, som burde blive genbrugt for ikke at skade naturen eller menneskers sundhed igennem ukontrolleret affaldshåndtering. Sørg derfor altid for at aflevere elektronisk affald på en genbrugsstation eller sende det til bortskaffelse hos forhandleren. Denne sørger herefter for at maskinens komponenter genbruges.

Bortskaffelse af emballage: Smid aldrig blot emballagen ud, men bortskaf det på korrekt og ansvarlig vis til genanvendelse.

Emballage:

- Aflever papir-, pap- og bølgepapemballage på genbrugsstationen.
- Forpackingsdele af plastik og folie skal ligeledes afleveres i den dertil indrettede opsamlingsbeholder



I eksemplerne på mærkning af plastmaterialer står: PE for polyethylen, kodenummer 02 for PE-HD, 04 for PE-LD, PP for polypropylen, PS for polystyrol.

Kundeservice:

Hvis din maskine mod forventning får brug for service, bedes du kontakte os på følgende adresse. Vi afhenter apparatet hvis den stadig er dækket af garantien. Apparatet skal pakkes ind til transport.

Ufrankererede pakker modtages ikke!

STEBA Elektriske Apparater ApS & Co K/S
Pointstr. 2, 96129 Strullendorf / Germany

Salgstelefon: 09543 / 449-17 / -18, servicetelefon: 09543 / 449-44, fax: 09543 / 449-19
e-Mail: elektro@steba.com Internet: <http://www.steba.com>

Advarsel! For at undgå væsentlige skader, der kan opstå som følge af ukyndig reparation, må elektroniske apparater kun repareres af autoriserede el-reparatører.

Garantie-Bedingungen

Dieses Gerät ist nur für den Gebrauch im Haushalt bestimmt. Schäden am Gerät, die bei bestimmungsgemäßem Gebrauch auf Werksfehler zurückzuführen sind und uns unverzüglich nach Feststellung und innerhalb der Garantiezeit nach Lieferung an den Endabnehmer mitgeteilt wurden, beheben wir nach Maßgabe der folgenden Bedingungen. Um Ihren Anspruch geltend zu machen, ist der original Verkaufsbeleg mit Verkaufsdatum beizulegen.

Eine Garantiepflicht wird nicht ausgelöst durch geringfügige Abweichungen von der Soll-Beschaffenheit, die für Wert- und Gebrauchstauglichkeit des Gerätes unerheblich sind sowie für Schäden aus nicht normalen Umweltbedingungen. Die Garantie erstreckt sich ausschließlich auf Mängel, welche auf Material- oder Herstellungsfehler zurückzuführen sind. Die Behebung von uns als garantispflichtig anerkannter Mängel erfolgt dadurch, dass die mangelhaften Teile durch einwandfreie Teile ersetzt werden.

Von der Garantie ausgeschlossen sind:

- Normaler Verschleiß
- Gebrauchsschäden an der Beschichtung
- Glasbruch
- Unsachgemäße Anwendung, wie Überlastung oder nicht zugelassene Zubehörteile
- Beschädigung durch Fremdeinwirkung, Gewaltanwendung oder Fremdkörper
- Schaden durch Nichtbeachtung der Gebrauchsanleitung z. B. falsche Netzspannung

Geräte, für die unter Bezugnahme auf diese Garantie eine Mangelbeseitigung beansprucht wird, sind an uns sachgemäß verpackt, gereinigt, mit Fehlerangabe und einschließlich Kaufbeleg einzusenden. Ersetzte Teile gehen in unser Eigentum über. Der Garantieanspruch ist nicht übertragbar und erlischt bei unsachgemäßem Gebrauch oder Zweckentfremdung, wenn Reparaturen oder Eingriffe von dritter Seite vorgenommen wurden; und zwar unabhängig davon, ob die Beanstandung hierauf beruht. Garantieleistungen bewirken weder eine Verlängerung der Garantiefrist noch setzen sie eine neue Garantiefrist in Lauf. Die Garantiefrist für eingebaute Ersatzteile endet zum gleichen Zeitpunkt wie die Garantiefrist für das ganze Gerät.

Kann der Mangel nicht beseitigt werden oder wird die Nachbesserung von uns abgelehnt oder unzumutbar verzögert, wird auf Wunsch des Endabnehmers innerhalb der gesetzlichen Garantiezeit ab Kauf- bzw. Lieferdatum entweder kostenfreier Ersatz geliefert oder der Minderwert vergütet oder das Gerät gegen Erstattung des Kaufpreises zurückgenommen.

Weitergehende Ansprüche, insbesondere solche auf Ersatz außerhalb des Gerätes entstandener Schäden sind ausgeschlossen.

Steba Elektrogeräte GmbH & Co. KG

Pointstraße 2, D-96129 Strullendorf
Elektro@steba.com

www.steba.com

Zentrale: Tel.: 09543-449-0

Fax: 09543-449-19

Vertrieb: Tel.: 09543-449-17

Tel.: 09543-449-18