



220-240V, 50Hz, 150Watt


Eismaschine mit Kühlkompressor IC 150


Gebrauchsanweisung	2
Instructions for use	12
Mode d'emploi	22
Brugsanvisning	31


Allgemein

Dieses Gerät ist nur für den Gebrauch im Haushalt und Innenräumen, jedoch nicht im Gewerbe bestimmt. Bitte lesen Sie die Gebrauchsanweisung aufmerksam durch und bewahren Sie diese sorgfältig auf. Bei Weitergabe des Gerätes an andere Personen ist die Gebrauchsanweisung mit zu übergeben. Benutzen Sie das Gerät wie angegeben und beachten Sie die Sicherheitshinweise. Für Schäden oder Unfälle, die durch Nichtbeachtung entstehen, wird keine Haftung übernommen. Entfernen Sie jegliches Verpackungsmaterial und alle Aufkleber (außer dem Typenschild). Waschen Sie alle Teile gründlich (siehe Reinigung).

Sicherheitshinweise


- Das Gerät senkrecht nach oben aus der Verpackung entnehmen, und nicht mehr wie 45 ° kippen, damit der Kompressor nicht beschädigt wird.
- Gerät nur gemäß Angaben auf dem Typenschild anschließen und betreiben.
- Nur benutzen, wenn Zuleitung und Gerät keine Beschädigungen aufweisen. Vor jedem Gebrauch überprüfen!
- Berühren Sie den Netzstecker nicht mit nassen Händen.
- Schließen Sie den Netzstecker nur an eine ordnungsgemäß geerdete und gut zugängliche Steckdose an.
- Um den Netzstecker zu ziehen, immer am Stecker – nie am Kabel – ziehen.
- Stecker ziehen nach jedem Gebrauch oder im Fehlerfall
- Reißen Sie nicht an der Netzanschlussleitung. Scheuern Sie diese nicht an Kanten und klemmen Sie diese nicht ein.
- Zuleitung von heißen Teilen fernhalten.
-  Das Gerät kann von Kindern ab 8 Jahren sowie von Personen mit reduzierten physischen, sensorischen oder mentalen Fähigkeiten oder Mangel an Erfahrung und/oder Wissen benutzt werden, wenn sie beaufsichtigt oder bezüglich des si-

- cheren Gebrauchs des Gerätes unterwiesen wurden und die daraus resultierenden Gefahren verstanden haben. Reinigung und Benutzer-Wartung dürfen nicht durch Kinder durchgeführt werden, es sei denn sie sind älter als 8 Jahre und beaufsichtigt.
- Kinder jünger als 8 Jahre sind vom Gerät und der Anschlussleitung fernzuhalten.
 - Kinder sollten beaufsichtigt werden, um sicherzustellen, dass sie nicht mit dem Gerät oder dem Verpackungsmaterial spielen (z.B. Plastiktüten).
 - Das Gerät darf nicht mit einer Zeitschaltuhr oder mit einem separaten Fernwirkssystem betrieben werden!
 - Lassen Sie das Gerät während des Betriebes niemals ohne Aufsicht.
 - Bei Verwendung eines Verlängerungskabels darauf achten, dass Kinder nicht daran ziehen oder eine Stolperfalle entsteht.
 - Bewahren Sie das Gerät nicht im Freien oder einem feuchten Raum auf.
 - **Tauchen Sie das Gerät niemals ins Wasser.**
 -  Die Lüftungsschlitze müssen immer frei bleiben, damit die Elektrik ausreichend gekühlt ist. Keine spitzen Gegenstände in die Lüftungsschlitze stecken!
 - Benutzen Sie das Gerät niemals nach einer Fehlfunktion, z.B. wenn es heruntergefallen ist oder auf eine andere Weise beschädigt wurde.
 - Der Hersteller übernimmt keine Verantwortung bei falschem oder unsachgemäßem Gebrauch, der durch die Nichtbeachtung der Gebrauchsanleitung zustande kommt.
 - Um Gefährdungen zu vermeiden dürfen Reparaturen am Gerät, wie z.B. eine beschädigte Zuleitung austauschen, nur durch einen Kundendienst ausgeführt werden. Es dürfen nur original Ersatzteile verwendet werden.
 - Das Gerät nur für die in der Bedienungsanleitung beschriebenen Zwecke benutzen.

- Dieses Gerät ist dazu bestimmt im Haushalt und ähnlichen Anwendungen verwendet zu werden wie beispielsweise:
 - o in Küchen für Mitarbeiter in Läden, Büros und anderen gewerblichen Bereichen
 - o in landwirtschaftlichen Anwesen und von Kunden in Hotels, Motels und anderen Wohneinrichtungen
 - o in Frühstückspensionen.
- **Vor dem ersten Gebrauch:** Alle Teile gründlich reinigen und trocknen.
- Bei Verwendung eines Verlängerungskabels muss dieses einen Querschnitt von 1,5mm² haben.
- Bei einer GS-geprüften 16 A Mehrfach-Steckerleiste darf diese wegen Brandgefahr nicht mit mehr als 3680 Watt belastet werden.
- Achten Sie drauf, dass Kinder nicht am Kabel ziehen oder eine Stolperfalle entsteht.
- Das Gerät ist bei nicht vorhandener Aufsicht und vor dem Zusammenbau, dem Auseinandernehmen oder Reinigen stets vom Netz zu trennen.
-  Verletzungsgefahr! Nicht mit der Hand oder mit einem Gegenstand in das laufende Gerät fassen.
- Lagern Sie keine brennbaren oder explosionsfähigen Stoffe wie zum Beispiel Aerosolbehälter mit brennbarem Treibgas in dem Gerät.
- Vermeiden Sie unnötiges Ein- und Ausschalten des Geräts, um Schaden am Kompressor vorzubeugen. Halten Sie zwischen dem An- und Ausschalten des Geräts ein Intervall von 5 Minuten ein.
- **Achtung:** Betreiben Sie das Gerät nicht direkt vor einer Steckdose oder einem Verlängerungskabel.
- Das Gerät erst einschalten, wenn alle Teile montiert sind.
- **Achtung:** Verwenden Sie keine mechanischen Gegenstände oder andere Dinge um den Auftauprozess zu beschleunigen.
- **Achtung:** Verwenden Sie keine elektrischen Geräte innerhalb des Eisbehälters.

- Klopfen Sie beim Herausnehmen des Eises nicht mit einem anderen Gegenstand an die Oberfläche oder den Rand des Behälters, um eine Beschädigung des Behälters zu vermeiden.
- In diesem Gerät können maximal 1,5 l Eis hergestellt werden.
- **Hygiene:** Darauf achten, dass das Gerät wegen Bakterien- oder Schimmelbefall immer gereinigt werden soll.

Besondere Sicherheitshinweise


- Das Kältemittel R600a erfüllt die EU-Verordnungen über den Umweltschutz.
-  Trotzdem darf der Kältemittelkreislauf des Gerätes auf keinen Fall unterbrochen werden, sodass Kühlmittel austreten kann. Das Gerät darf am Ende seiner Laufzeit nur bei eigens eingerichteten Sammelstellen entsorgt werden.

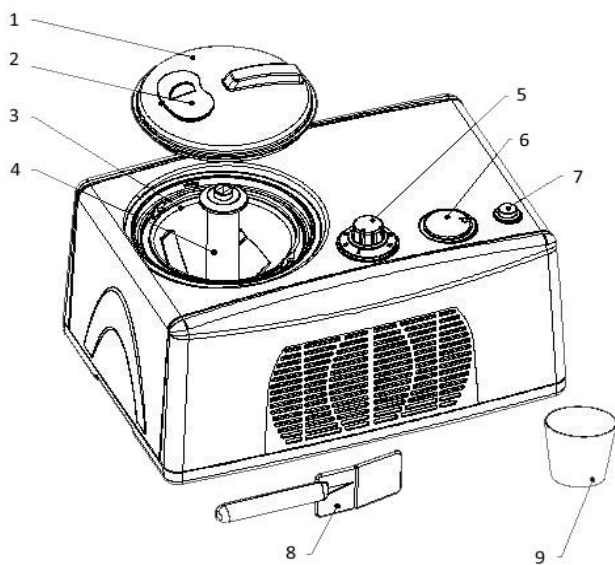


**Das Kältemittel R600a ist entflammbar!
Brandgefahr!**

- Sollte der Kältemittelkreislauf beschädigt sein, halten Sie das Gerät fern von offenem Feuer und sorgen Sie für ausreichende Belüftung des Raumes indem sich das Gerät befindet.

Reinigung

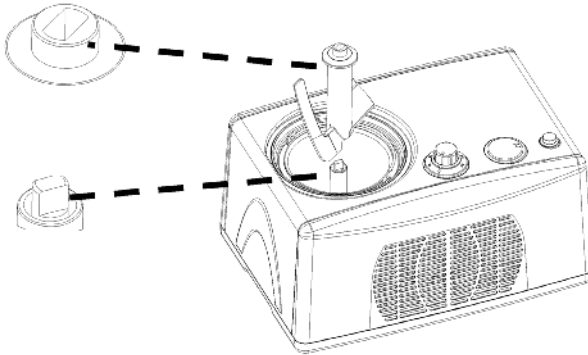
-  **Achtung!**
Vor jeder Reinigung Netzstecker ziehen.
- **Gerät nicht in Wasser tauchen.**
- Achten Sie darauf, dass beim Reinigen keine Flüssigkeit in die Lüftungsschlitze gelangt, da sonst die Elektrik beschädigt wird.
- Waschen Sie alle abnehmbaren Teile in Spülwasser ab und lassen Sie sie trocknen.
- Verwenden Sie keine Scheuermittel.
- Achten Sie darauf, dass der Eisbehälter nicht verbeult wird, da sonst der Rührarm blockieren kann.



- | | | |
|-----------------------|-------------------|----------------|
| 1) Deckel | 2) Einfüllöffnung | 3) Eisbehälter |
| 4) Rührarm | 5) Timer | 6) LED Display |
| 7) Ein- / Ausschalter | 8) Schaber | 9) Messbecher |

Vorbereitung


- Die Maschine senkrecht aus der Verpackung entnehmen
- Alle abnehmbaren Teile reinigen um Produktionsrückstände zu entfernen.
- Lassen Sie das Gerät vor dem ersten Gebrauch 2 Stunden stehen, damit sich das Kühlmittel (R 600a) absetzen kann.
- Setzen Sie den Eisbehälter ein und stecken Sie den Rührarm auf die Achse im Eisbehälter.

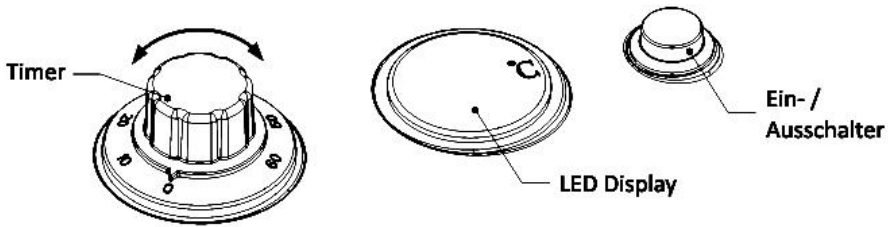


Hygiene

Achten Sie bei der Eiszubereitung auf absolute Sauberkeit aller Arbeits-Geräte. Verwenden Sie immer frische Eier. Die vorbereitete Eismasse sofort in den Kühlschrank geben und nicht länger als 24 Stunden aufbewahren. Angetautes Eis auf keinen Fall nochmals einfrieren. (Salmonellengefahr)

Zubereitung von Eis

- Die Eismasse entsprechend dem Grundrezept vorbereiten.
- Sollte die Flüssigkeit laut Rezept erhitzt werden müssen, sollte diese im Kühlschrank abkühlen.
- Geben Sie die abgekühlte Eismasse in den herausnehmbaren Eisbehälter.
- Frosten Sie den Eisbehälter niemals in der Maschine vor. Durch Zugabe der Eismasse bildet sich an der Behälterwand ein Eisfilm der den Rührarm blockieren kann.
- Setzen Sie den Eisbehälter, sowie den Rührarm in das Gerät und schließen Sie den Deckel.
-  Niemals die Flüssigkeit in das Gerät geben!
- Da sich das Eis während des Gefrierprozesses im Volumen vergrößert, darf der Eisbehälter nur zu $\frac{3}{4}$ gefüllt werden, damit das Eis nicht überläuft.



- Das Gerät an das Netz anschließen und den Ein- / Ausschalter betätigen.
- Betätigen Sie den Ein- /Ausschalter nicht mehrfach hintereinander damit der Kompressor nicht beschädigt wird.
- Stellen Sie den Timer ein (max. 60 Minuten).
- Durch die eingestellte Zeit (10, 20, 30, 40, 50, 60 Min) wird die Konsistenz des Eises bestimmt. Alkohol in der Eismasse verlängert die Gefrierzeit.
- Im Display erscheint die Temperatur im Eisbehälter.
- Entsprechend der gewünschten Konsistenz kann man den Timer vorzeitig ausstellen oder über die 60 Minuten hinaus nochmals einstellen.
- Durch die Nachfüllöffnung im Deckel können während des Betriebs weitere Zutaten, wie z.B. Rosinen o.ä. hinzugegeben werden.
- Wird das Eis zu fest, blockiert der Rührarm. Stellen Sie die Maschine dann aus.
- Entnehmen Sie das Eis mit einem Holz- oder Plastikspatel damit der herausnehmbare Eisbehälter nicht verkratzt wird.
- Sollte das Eis nicht sofort verspeist werden, stellen Sie den Eisbehälter in den Gefrierschrank.

Tipps

- Bei Fruchteis nur vollreifes Obst verwenden. Obststücke oder Beeren können zum Schluss durch die Deckelöffnung zugefügt werden.
- Kleine Mengen an Alkohol (Achtung! Kinder) erst am Schluss zugeben.
- Niemals die Finger oder Gegenstände in die Öffnung stecken.
- Je höher der Fettgehalt der Zutaten, desto cremiger wird das Eis.
- Bei den Rezepten berücksichtigen: kalte Eismasse schmeckt weniger süß als die warme Grundmasse!!!
- Selbstgemachte Eismassen werden nicht so fest wie Industrieeis.

Vanille-Eis:

300 ml kalte Milch, 300 ml kalte süße Sahne, 6 Eigelb, 100 gr. Zucker, Vanilleschote.

Grundrezept:

Die Milch, Sahne und die ausgekratzte Vanille aus der Schote kurz erhitzen. Eigelb mit Zucker verrühren, die heiße Flüssigkeit aufgießen und schaumig schlagen. Diese Masse im Kühlschrank abkühlen lassen. Die nun abgekühlte Masse in den Eisbehälter geben und mindestens 30 bis 40 Minuten in der Eismaschine rühren lassen.

Malaga-Eis:

Man nehme das Grundrezept für Vanille-Eis und gibt während dem Rühren in der Eismaschine 50 gr. Rosinen, welche 12 Stunden vorher mit 4 Esslöffel Rum eingeweicht wurden, löffelweise durch die Deckelöffnung zu der Eismasse.

Schokoladen-Eis:

Man nehme das Grundrezept für Vanille-Eis und gibt in die Milch/Sahnmischung beim Erhitzen 80 gr. Kakaopulver hinzu.

Mokka-Eis:

Man gibt zum Rezept Schokoladeneis 2 TL lösliches Espressopulver in die zu erhitzende Schokoladenmischung hinzu.

Joghurt-Eis:

300 gr. kalter Naturjoghurt, 400 gr. kalte Sahne, 150 gr. Puderzucker, 2 EL Zitronensaft.

Den Joghurt mit Puderzucker und Zitronensaft verrühren. Die Sahne cremig schlagen und mit unterheben. In den Eisbehälter geben und 30 bis 40 Minuten rühren lassen.

Beeren-Eis:

300 gr. kalter Naturjoghurt, 300 gr. kalte gemischte Beeren, 150 gr. Puderzucker. Die gewaschenen Beeren mit einem Stabmixer pürieren. Den Puderzucker mit dem Joghurt mit dem Beerenmus vermischen, in den Eisbehälter geben und 30 bis 40 Minuten rühren lassen.

Himbeer-Sorbet:

500 gr. kalte Himbeeren, 125 gr. Puderzucker, 150 ml Weißwein, 2 EL Erdbeer-Likör. Die kalten Beeren mit dem Puderzucker und dem Weißwein mit einem Stabmixer fein pürieren. Die Masse in den Eisbehälter geben und 30 bis 40 Minuten rühren lassen. Den Likör oder Wodka am Schluss zugeben und kurz durchmischen.

Apfel-Sorbet:

500 ml Apfelsaft, 150 gr. Zucker, 100ml Wasser, 1 EL Zitronensaft.

Den Zucker mit Wasser aufkochen bis sich der Zucker aufgelöst hat. Den Apfelsaft und Zitronensaft hinzugeben und im Kühlschrank abkühlen lassen. In den Eisbehälter geben und 30 bis 40 Minuten rühren lassen.

Ananas-Eis:

150 ml Milch, 200 ml Sahne, 1 Vanilleschote, 3 Eigelb, 120 gr Zucker, 1 Dose Ananas (600gr)

Milch und Sahne mit Mark der Vanille kurz aufkochen, 10 Min. ziehen lassen. Eigelb und Zucker schaumig schlagen. Den Eischaum zur Milchmischung geben. In einem Topf auf 85°C erwärmen und ständig rühren – darf nicht kochen! Die pürierte Ananas mit etwas Saft zur Eismasse geben und verrühren. Fertige Masse mind. 5 Std im Kühlschrank kühlen. In den Eisbehälter geben und 20 bis 40 Minuten rühren lassen.

Korrekte Entsorgung dieses Produkts:

Ausgediente Geräte sofort unbrauchbar machen.



Innerhalb der EU weist dieses Symbol darauf hin, dass dieses Produkt nicht über den Hausmüll entsorgt werden darf. Altgeräte enthalten wertvolle recyclingfähige Materialien, die einer Wiederverwertung zugeführt werden sollten und um der Umwelt bzw. der menschlichen Gesundheit nicht durch unkontrollierte Müllbeseitigung zu schaden. Bitte entsorgen Sie Altgeräte deshalb über geeignete Sammelsysteme oder senden Sie das Gerät zur Entsorgung an die Stelle, bei der Sie es gekauft haben. Diese wird dann das Gerät der stofflichen Verwertung zuführen.

Verpackungs-Entsorgung

Verpackungsmaterial nicht einfach wegwerfen, sondern der Wiederverwertung zuführen. Papier-, Pappe- und Wellpappeverpackungen bei Altpapiersammelstellen abgeben. Kunststoffverpackungsteile und Folien sollten ebenfalls in die dafür vorgesehenen Sammelbehälter gegeben werden



In den Beispielen für die Kunststoffkennzeichnung steht: PE für Polyethylen, die Kennziffer 02 für PE-HD, 04 für PE-LD, PP für Polypropylen, PS für Polystyrol.

Kundenservice:

Sollte Ihr Gerät wider Erwarten einmal den Kundendienst benötigen, wenden Sie sich bitte an nachfolgende Anschrift. Wir werden dann im Garantiefall die Abholung veranlassen. Das Gerät muss transportfähig verpackt sein. **Unfreie Pakete können nicht angenommen werden!**


STEBA Elektrogeräte GmbH & Co KG
Pointstr. 2, 96129 Strullendorf / Germany
Vertrieb-Tel.: 09543 / 449-17 / -18,
Service-Tel.: 09543 / 449-44, Fax: 09543 / 449-19
E-Mail: elektro@steba.com Internet: <http://www.steba.com>


Achtung! Elektrogeräte dürfen nur durch Elektro-Fachkräfte repariert werden, da durch unsachgemäße Reparaturen erhebliche Folgeschäden entstehen können.


Generally

This appliance is for private and indoor use only and must not be used commercially. Please read the instruction manual carefully and keep it at a safe place. When the appliance is given to another person the instruction manual should be passed to that person, too. Only use the appliance as described in the instruction manual and pay attention to the safety information. No liability for damages or accidents will be accepted, which are caused by not paying attention to the instruction manual. Remove all packaging and sticker (except the rating label). Wash up all parts carefully (see cleaning).


Safety information

- Remove the device vertically from the packaging and do not incline it over a 45° angle in order to avoid any damages on the compressor.
- Connect and operate the appliance in accordance with the specifications shown on the rating label.
- Do not use if the plug cord is damaged. Verify before every use.
- Do not plug with wet hands.
- Connect the power plug to a properly installed and easily accessible socket only.
- To unplug the power plug, always pull the plug – not the cable.
- Plug off the appliance after each use or in case of failure.
- Do not pull at the cord. Don't pull it over edges and don't bend it too much.
- Keep the cord away from hot parts.
-  The appliance can be used by children aged 8 and above and persons with limited physical, sensory or mental capabilities or lack of experience/knowledge, provided that are supervised or have been provided with instruction in the safe use of the appliance and have understood the resulting dangers. Children must not use the packaging as a toy. Cleaning and user

- maintenance must not be carried out by children unless they are 8 years or older and are supervised.
- Children under the age of 8 must be kept away from the appliance and the connecting cable.
 - Children should be supervised to ensure that they do not play with the appliance or packaging material (e.g. Plastic Bags).
 - The appliance must not be operated using a timer or a separate remote system!
 - Never leave the appliance unattended when in use.
 - When using a power cord extension, it is important that children are not pulling at it or a trip hazard occurs.
 - Do not leave the appliance outdoors or in a damp area.
 - **Never immerse the unit in water.**
 -  The ventilation slots must always remain free. Do not place sharp objects into the ventilation slots!
 - Never use the device after a malfunction, e.g. if it felt down or has been damaged in any other manner.
 - The manufacturer is not liable for damage which is occurring due to the usage of the appliance in a different way as described or a mistake in the handling has been made.
 - To prevent injury, repairs such as replacing a damaged cord, should only be carried out by a customer service. Only original spare parts have to be used.
 - Only use the device as described in this manual.
 - This appliance is intended to be used in household and similar applications such as:
 - o staff kitchen areas in shops, offices and others working environments
 - o by clients in hotels, motels and other residential type environments
 - o bed and breakfast type environments.
 - **Before initial use:** clean all parts carefully and leave to dry.
 - If an extension cable is used, it has to have a cross-section of 1,5mm². A cable drum must always be unwound.

- If a GS-tested 16 A multi-pin extension is used, it may not be charged with more than 3680 watts due to fire hazard.
- Make sure that children do not tease the cable or that a trip hazard occurs.
- The device must always be disconnected from the power supply if it is not supervised and before assembling, disassembling or cleaning.
-  Danger of injury! Do not touch or place any object into the device working device.
- Do not store explosive substances such as aerosol cans with a flammable propellant in this appliance.
- Do not press the on / off switch several times in succession to avoid damages on the compressor. Ensure an interval of at least 5 minutes between turning the device on and off.
- **Warning:** do not use the device directly in front of a socket or a multiple portable socket.
- Only start the device when all parts have been mounted properly.
- **Warning:** do not use mechanical devices or other means to accelerate the defrosting process.
- **Warning:** do not use electric appliances inside the ice container.
- When taking out the ice container, do not knock the surface or the edge of the container to avoid damages.
- A maximum of 1,5 l ice cream can be produced within this device.
- **Hygiene:** Please always clean the device to avoid bacteria and mould formation.

Specific Safety Information


- The refrigerant R600a complies with EU regulations on environmental protection.
-  Nevertheless, the refrigerant circuit of the appliance must never be interrupted, so that the refrigerant leaks. At the end of its service life, the device must only be disposed at specially installed collection points.

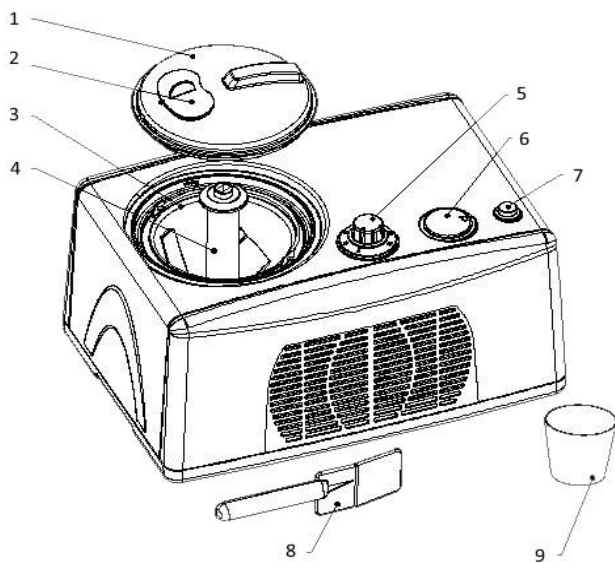


**The refrigerant R600a is flammable!
Risk of fire!**

- If the refrigerant circuit is damaged, keep the appliance away from the open fire and ensure that the room is adequately ventilated.

Cleaning

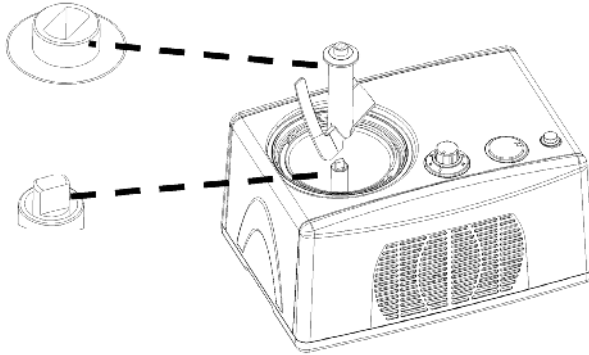
-  **Attention!**
Pull the plug before cleaning.
- **Never immerse the unit into water.**
- Ensure that no liquid enters the ventilation slots during cleaning, as this will damage the electrical system.
- Wash all removable parts in dishwater and allow them to dry.
- Do not use abrasive detergents.
- Ensure that the ice container is not dented, otherwise the rabble arm may become blocked.



- | | | |
|--------------------|-------------------|------------------|
| 1) Lid | 2) Refill opening | 3) Ice container |
| 4) Rabble arm | 5) Timer | 6) LED Display |
| 7) On / Off button | 8) Scraper | 9) Measuring cup |

Preparation


- Unpack the machine vertically.
- Clean all removable parts to remove any production residue.
- Leave the appliance to stand for 2 hours before first use to allow the refrigerant (R 600a) to settle.
- Insert the ice container and place the rabble arm on the axis in the ice container.

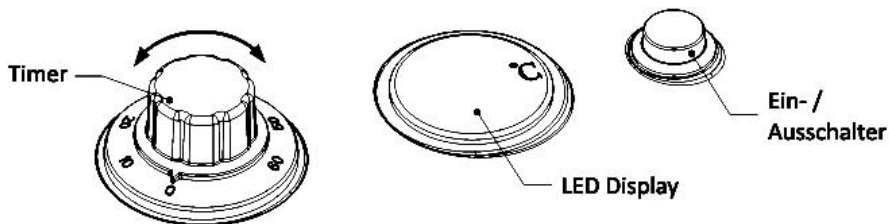


Hygiene

Pay attention to an absolute cleanliness of all equipment. Always use fresh eggs. Place the prepared raw mixture in the refrigerator immediately and do not store longer than 24 hours. If the ice begun to thaw, don not freeze again in any case! (Salmonella risk)

Making Ice Cream

- Prepare ice cream raw mixture with the basic recipe.
- If the liquid should be heated according to the recipe, it should cool in the refrigerator.
- Place the cooled ice mixture in the removable ice container.
- Never freeze the ice container in the machine. By adding the ice mixture, an ice film is formed on the container wall and can block the rabble arm.
- Place the ice container and the rabble arm in the appliance and close the lid.
-  Never put the mixture into the appliance!
- As the ice cream increases its volume during the freezing process, the ice container must only be filled to $\frac{3}{4}$ so that the ice does not overflow.



- Plug in the device and press the on / off switch.
- Do not press the on / off switch several times in succession to avoid damages on the compressor.
- Set the timer (maximum 60 minutes).
- The consistency of the ice is determined by the set time (10, 20, 30, 40, 50, 60 min). Alcohol in the ice mixture extends the freezing time.
- The display shows the temperature in the ice container.
- Depending on the desired consistency, the timer can be turned off prematurely or set again after the 60 minutes.
- Further ingredients, such as raisins, can be added through the refill opening in the lid during operation.
- If the ice cream becomes too hard, the rabble arm blocks. Turn off the device.
- Remove the ice cream with a wooden or plastic spatula in order to avoid any scratches on the removable ice container.
- If the ice cream will not be eaten immediately, place it in the freezer.

Hints

- Only use fully ripe fruits for making fruit ice cream. Pieces of fruits or berries can be added through the refill opening in the lid near the end of the freezing process.
- Add little amounts of alcohol at the end (Attention! Children)
- Never insert fingers or other objects into the opening.
- The higher the fat content of the ingredients, the creamier the ice.
- Keep in mind while preparing: cold ice cream tastes less sweet than the warm raw mixture!
- Homemade ice cream is not that firm as machine-made.

Recipes

Vanilla ice cream

300ml cold milk, 300ml cold cream, 3 egg yolk, 100gr sugar, vanilla bean.

Basic recipe

Heat milk, cream and the scratched vanilla bean. Mix the egg yolks with sugar, stir in the hot liquid and beat until fluffy. Leave the mixture to cool in the refrigerator. Now, put the cooled mixture into the container and let the ice cream maker work for 30 to 40 minutes.

Malaga ice cream

Use the basic recipe for vanilla ice cream and add through the refill opening, while stirring, 50gr raisins which have been soaked with 4 tbsp. rum for 12 hours.

Chocolate ice cream

Use the basic recipe for vanilla ice cream and add 80gr cocoa while heating the milk with the cream.

Mocha ice cream

Use the recipe for chocolate ice cream and add 2 tsp espresso powder to the milk-cream mixture.

Yoghurt ice cream

300gr cold plain yoghurt, 400gr cold cream, 150gr icing sugar, 2 tbsp. lemon juice. Mix yoghurt with icing sugar and lemon juice. Beat the cream and fold in. Fill into the container and let the ice cream maker run work 30 to 40 minutes.

Berry ice cream

300gr cold plain yoghurt, 300gr cold mixed berries, 150gr icing sugar. Purée the washed berries and add icing sugar, yoghurt. Fill into the container and let the ice cream maker work for 30 to 40 minutes.

Raspberry sorbet

500gr cold raspberries, 125gr icing sugar, 150ml white wine, 2 tbsp. strawberry liqueur. Purée the cold berries with icing sugar and white wine. Fill the mixture into the container and let the ice cream maker work for 30 to 40 minutes. Add the liqueur at the end.

Apple sorbet

600ml apple juice, 200gr sugar, 1 tbsp. lemon juice. Boil up the apple juice, sugar and lemon juice. Leave to cool in the refrigerator. Fill the mixture into the container and let the ice cream maker work for 30 to 40 minutes.

Pineapple ice cream

150ml cold milk, 200ml cream, 1 vanilla bean, 3 egg yolk, 120gr sugar, 1 can pineapple (600gr). Boil up milk, cream and the scratched vanilla bean. Brew for 10 minutes. Beat egg yolk and sugar until fluffy. Fold the egg mixture into the milk-cream mix. Heat everything to 85°C while stirring constantly. Do not let the mixture boil! Purée the pineapple with some salt and add to the milk-mix. Let the mixture cool down in the refrigerator for about 5 hours. Fill into the ice cream maker and let it work for 20 to 40 minutes.

Correct Disposal of this product



This marking indicates that this product should not be disposed with other household wastes throughout the EU. To prevent possible harm to the environment or human health from uncontrolled waste disposal, recycle it responsibly to promote the sustainable reuse of material resources. To return your used device, please use the return and collection systems or contact the retailer where the product was purchased. They can take this product for environmental safe recycling.

Packaging disposal: Do not throw away the package materials. Please put it in the recycling bin.



Gift box: Paper, should be put to the old paper collection point.
Plastic packaging material and foils should be collected in the special collection containers.

Service and Repair:


If the appliance must be repaired, please get in touch with your trader or with the manufacturer:

STEBA Elektrogeräte GmbH & Co KG
Pointstr. 2, 96129 Strullendorf / Germany
Distribution-Tel.: 09543 / 449-17 / -18,
Service-Tel.: 09543 / 449-44, Fax: 09543 / 449-19
e-Mail: elektro@steba.com Internet: <http://www.steba.com>


Généralement


Cet appareil est conçu pour un usage privé et non commercial. Veuillez lire attentivement le mode d'emploi et gardez-le soigneusement. En cas de remise de l'appareil à une tierce personne, n'oubliez pas de joindre le mode d'emploi. N'utilisez l'appareil que selon les indications et respectez les consignes de sécurité. Nous déclinons toute responsabilité en cas de dommages ou d'accidents résultant du non-respect des indications du mode d'emploi. Enlever tout matériel d'emballage et tous les autocollants (sauf la plaque signalétique). Nettoyez toutes les pièces (voir nettoyage).

Consignes de sécurité

- Retirer l'appareil de l'emballage en le tenant verticalement vers le haut et ne pas l'incliner à plus de 45 ° afin de ne pas endommager le compresseur.
- L'appareil doit être branché et utilisé conformément aux indications de la plaque signalétique.
- Contrôler avant chaque utilisation, que l'appareil ou le câble d'alimentation en courant n'est pas endommagé.
- Ne touchez jamais la fiche d'alimentation avec des mains mouillées.
- Connectez la fiche d'alimentation seulement à une prise de courant correctement installée et facilement accessible.
- Pour débrancher la fiche d'alimentation, tirez toujours la fiche – pas le câble.
- Retirer la prise après chaque utilisation ou en cas de dysfonctionnement.
- N'arracher pas la prise et ne l'endommager pas. Ne coincer pas le câble d'alimentation.
- Tenir le câble d'alimentation éloigné des parties chaudes.
-  L'appareil peut être utilisé par des enfants à partir de 8 ans ainsi que par des personnes atteintes de déficiences physiques, sensorielles ou mentales, ou manquant d'expérience et/


ou de connaissances, si elles sont surveillées ou ont été instruites de la manière d'utiliser l'appareil en toute sécurité et qu'elles en ont compris les dangers potentiels. Le nettoyage et l'entretien de l'appareil ne doivent pas être réalisés par des enfants, sauf s'ils sont âgés de plus de 8 ans et exécutent ces opérations sous surveillance.

- Tenir l'appareil et le cordon d'alimentation hors de portée des enfants de moins de 8 ans.
- Veillez à ce que des enfants ne jouent pas avec l'emballage (par exemple sac en plastique).
- L'appareil ne doit pas fonctionner avec une minuterie ou avec un système séparé de télécommande !
- Ne laissez jamais l'appareil sans surveillance lors de son fonctionnement.
- Si vous utilisez une rallonge, faire attention que les enfants ne le tirent pas ou trébucher sur le câble.
- N'entreposez pas l'appareil à l'extérieur ou dans une pièce humide.
- **Ne mettez jamais l'appareil dans l'eau.**
-  Les fentes de ventilation doivent rester libres toujours, de sorte que le système électrique soit refroidi suffisamment. Ne placez aucun objet pointu dans les fentes de ventilation !
- N'utilisez jamais l'appareil après un fonctionnement défaillant, par ex. s'il est tombé ou s'il a été endommagé d'une autre manière.
- Le fabricant ne sera pas tenu responsable en cas de mauvaise utilisation ou d'utilisation inappropriée par non-respect du mode d'emploi.
- Pour éviter tout danger, les réparations sur l'appareil, notamment le remplacement d'un câble endommagé, ne peuvent être réalisées que par un service après-vente autorisé. Seulement les pièces détachées original peuvent être utiliser.
- N'utilisez l'appareil que pour les applications décrites dans le mode d'emploi.

- Cet appareil est conçu pour un usage privé et similaires telles que :
 - o dans les cuisines pour les employés dans les magasins, bureaux et autres zones industrielles
 - o dans les propriétés agricoles et par les clients des hôtels, motels et autres établissements résidentiels
 - o dans chambres d'hôtes
- **Avant la première utilisation** : toutes les pièces doivent être nettoyées et séchées minutieusement.
- Si vous utilisez une rallonge, celle-ci doit avoir une section de 1,5 mm².
- Si vous utilisez une multiprise testée pas GS avec 16 A, il est interdit de le charger avec plus de 3680 watts en raison d'un danger incendie.
- Tirez la fiche d'alimentations toujours si l'appareil est sans surveillance, avant le montage, le démontage, ou le nettoyage.
-  Risque de blessure ! Ne touchez pas l'appareil à la main avec un objet pendant l'usage.
- Ne stockez pas de substances inflammables ou explosives dans l'appareil, par exemple des bombes aérosols contenant un gaz propulseur inflammable.
- Évitez de mettre l'appareil en marche et de l'arrêter inutilement afin d'éviter d'endommager le compresseur. Respectez un intervalle de 5 minutes entre la mise en marche et l'arrêt de l'appareil.
- **Attention** : ne faites pas fonctionner l'appareil directement devant une prise de courant ou une rallonge électrique.
- N'allumez pas l'appareil tant que toutes les pièces n'ont pas été montées.
- **Attention** : n'utilisez pas d'objets mécaniques ou autres pour accélérer le processus de décongélation.
- **Attention** : n'utilisez pas d'appareils électriques à l'intérieur du bac à glace.

- Lorsque vous retirez la glace, ne tapez pas sur la surface ou le bord du bac avec un autre objet afin d'éviter d'endommager le bac.
- Cet appareil peut produire au maximum 1,5 l de glace.
- **Hygiène** : Assurez-vous que l'appareil doit être nettoyé toujours pour éviter la formation des bactéries ou de moisissures.

Consignes de sécurité particulières


- Le réfrigérant R600a rempli à la réglementation en matière de protection de l'environnement de l'UE.
-  Néanmoins, le circuit de réfrigérant de l'unité ne doit pas être interrompue de sorte que le réfrigérant peut couler. Mis l'appareil au rebut seulement aux centres de rassemblements spécialement mis en place.

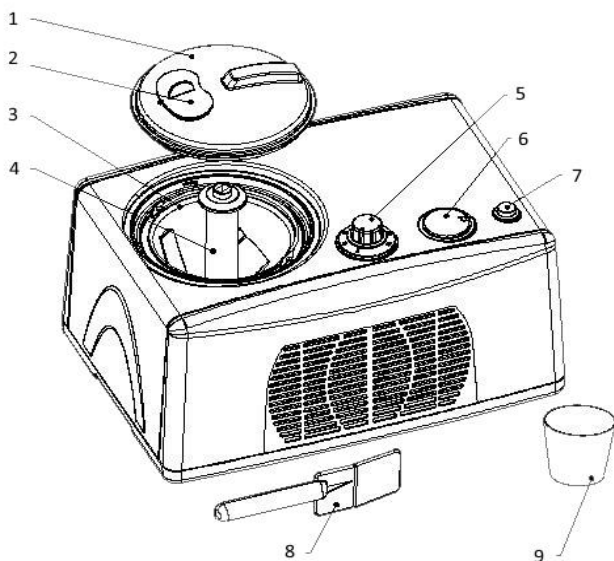


**Le réfrigérant R600a est inflammable !
Risque d'incendie !**

- Si le circuit frigorifique est endommagé, garder l'appareil loin des sources de feu et d'assurer une ventilation adéquate de la pièce par le dispositif est situé.

Nettoyage

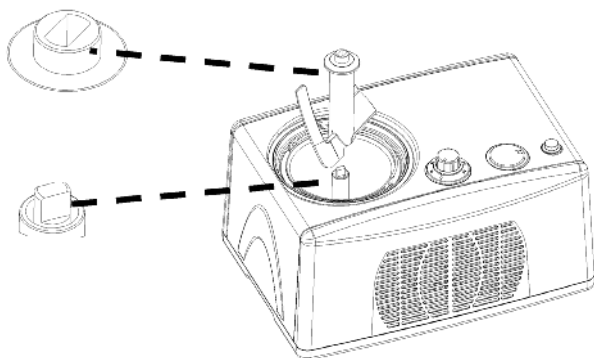
-  **Toujours débrancher l'appareil avant de le nettoyer.**
- **Ne jamais plonger l'appareil dans l'eau.**
- Veillez qu'aucun liquide entre dans l'ouvertures de la ventilation pendant le nettoyage, sinon les parties électriques endommagés.
- Lavez toutes les pièces amovibles dans l'eau de rinçage et laissez sécher.
- Ne pas utiliser de nettoyants abrasifs.
- Assurez-vous que le récipient n'est pas bosselé, sinon l'agitateur peut bloquer.



- | | |
|-----------------------------|----------------------------------|
| 1) Couverture | 2) Orifice de remplissage |
| 3) Récipient | 4) Agitateur |
| 5) Minuterie | 6) Affichage à cristaux liquides |
| 7) Commutateur marche/arrêt | 8) Grattoir |
| 9) Gobelet gradué | |

Préparation


- Retirer l'appareil verticalement de l'emballage.
- Lavez toutes les pièces amovibles pour éliminer les résidus des productions.
- Laissez l'appareil avant la première utilisation pendant 2 heures, de sorte que le réfrigérant (R600a) peut décaler.
- Insérez le récipient et placez l'agitateur à l'axe dans le récipient.

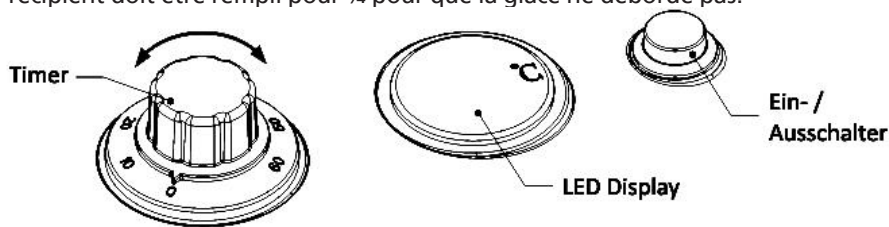


Hygiène:

S'il vous plaît soyez prudent lorsque la confiserie glacée propreté absolue de tous les travaux dispositifs. Utiliser toujours des œufs frais. La mixtion préparée entrer immédiatement dans le réfrigérateur mais non plus de 24 heures. Ne congelez plus la glace encore décongele. (Risque de Salmonella)

Préparation de la glace

- Préparer la glace selon la recette de base.
- Si le liquide doit être chauffer selon la recette, il faut refroidir au réfrigérateur.
- Verser la mixtion refroidie dans récipient amovible.
- Ne jamais congeler le récipient dans la machine sans glace. Par ajouter la mixtion dans le récipient, un film de glace se forme à l'instant et peut bloquer l'agitateur.
- Placez le récipient et l'agitateur dans l'appareil et fermez le couvercle.
-  Ne donnez jamais le liquide dans l'appareil !
- Parce que la glace augmente le volume au cours du processus de congélation, le récipient doit être rempli pour $\frac{3}{4}$ pour que la glace ne déborde pas.



- Branchez l'appareil au réseau électrique et faire fonctionner le commutateur marche/arrêt.
- Ne faire pas fonctionner le commutateur plusieurs fois de suite pour n'endommager pas le compresseur.
- Réglez la minuterie (jusqu'à 60 minutes).
- La durée réglée (10, 20, 30, 40, 50, 60 min) déterminée la consistance de la glace. L'alcool dans la masse de glace prolonge le temps de congélation.
- La température dans le réservoir de glace est affichée.
- Selon la consistance désirée, vous pouvez régler la minuterie prématurément ou commence encore avec quelques minutes.
- Par l'orifice de remplissage dans le couvercle d'autres ingrédients par ex. raisins secs, peuvent être ajoutés pendant le fonctionnement.
- Si la glace est trop dure l'agitateur bloque. Éteint l'appareil.
- Retirer la glace avec une spatule en bois ou en plastique, de sorte que le récipient amovible ne sera pas griffé.
- Si la glace ne sera pas consommée immédiatement, placez le récipient dans le réfrigérateur.

Tuyau

- Utilisez seulement des fruits mûrs pour glace aux fruits. Des morceaux de fruits ou de baies peuvent être ajoutés à travers l'ouverture du couvercle.
- Ajouter de petites quantités d'alcool (attention : enfants !) seulement à la fin.
- Ne jamais introduire les doigts ou des objets dans l'ouverture.
- De plus la teneur en matières grasses des ingrédients, de plus crémeux la glace.
- Attention avec les recettes : crème glacée goût moins sucré que la composition de base chaud!
- Glace fait maison n'est pas ainsi dur comme glace industrie.

Recettes

Glace à la vanille:

300 ml de lait froid, 300 ml de crème douce froide, 3 jaunes d'œuf, 100 g de sucre, gousse de vanille.

Recette de base :

Faire chauffer le lait, le crème et la vanille. Mélanger les jaunes d'œuf avec sucre, verser dans le liquide chaud et mousseux. Laissez refroidie dans le réfrigérateur. Verser la mixtion maintenant refroidi dans récipient et laisse remué au moins 30 à 40 minutes dans la machine à glace.

Glace Malaga :

Prenez la recette de base pour la crème glacée à la vanille et ajouter tout en agitant, 50 g de raisins secs, qui étaient de 12 heures auparavant imbibés avec 4 CS de rhum, sur orifice de remplissage.

Glace de chocolat:

Prenez la recette de base pour la crème glacée à la vanille et ajouter dans le mélange lait / crème lorsqu'il est chauffé 80 gr de poudre de cacao.

Glace Moka :

Prenez la recette du glace de chocolat et ajouter 2 CC d'expresso dans le mixtion du chocolat.

Yaourt crème glacée:

300 gr de yaourt nature froid, 400 g crème froide, 150 gr de sucre en poudre, 2 CS de jus de citron.
Mixer le yaourt, sucre en poudre et le jus de citron. Fouetter la crème jusqu'à consistance crémeuse et mélanger. Verser dans le récipient et laisser agiter pendant 30 à 40 minutes.

Glace à baie :

300 gr froid yogourt nature, 300 gr baies froids, 150 gr de sucre en poudre.
Lavez les baies et purée. Mélanger le sucre en poudre avec le yaourt et des baies. Verser dans le récipient et laisser agiter pendant 30 à 40 minutes.

Sorbet à la framboise:

500 gr de framboises froid, 125 gr de sucre en poudre, 150 ml de vin blanc, 2 CS de liqueur de fraise.
Purer les baies froid, le sucre glace et le vin blanc. Verser dans le récipient et laisser agiter pendant 30 à 40 minutes. Ajouter la liqueur et vodka à la fin et mélanger brièvement.

Sorbet pomme:

600 ml de jus de pomme, 200 g de sucre, 1 CS de jus de citron.
Faire bouillir brièvement le jus de pomme, le sucre et le jus de citron et laisser refroidir au réfrigérateur. Verser dans le récipient et laisser agiter pendant 30 à 40 minutes.

Glace Ananas :

150 ml de lait, 200 ml de crème, 1 gousse de vanille, 3 jaunes d'œuf, 120 g de sucre, 1 boîte d'ananas (600gr)
Faire bouillir brièvement le lait, la crème et la vanille. Laisser reposer pendant 10 minutes. Mélanger les jaunes d'œufs et le sucre jusqu'à mousseuse. Ajouter l'œuf battu au mélange de lait. Mettre dans une casserole et faire chauffer à 85 ° C, en remuant constamment - Ne pas faire bouillir! Ajouter l'ananas en purée avec un peu de jus. Froidi la messe au moins 5 heures dans le réfrigérateur. Verser dans le récipient et laisser agiter pendant 20 à 40 minutes.

Evacuation correcte de ce produit:



Mettre les appareils usagés immédiatement au rebut.

Au sein de l'UE, ce symbole indique que le produit ne doit pas être jeté avec les déchets ménagers. Les anciens appareils contiennent des matériaux de valeur recyclables qui doivent être valorisés afin d'éviter toute atteinte à l'environnement ou à la santé humaine due à une élimination incorrecte des déchets. Les anciens appareils doivent par conséquent être mis au rebut via des systèmes de collecte appropriés ou ramenés à cet effet au point de vente où ils ont été achetés. Les appareils seront alors confiés à un centre de recyclage des matériaux.

Élimination de l'emballage

Ne pas jeter l'emballage avec les déchets ménagers, mais avec les déchets recyclables.

Emballage de l'appareil

- Jeter les emballages en papier, carton et carton ondulé aux points de collecte de vieux papiers.
- Les composants d'emballage en plastique et les films doivent également être jetés dans les conteneurs prévus à cet effet.



Exemples d'identification des plastiques :

PE pour le polyéthylène, code 02 pour le PEHD, 04 pour le PEBD, PP pour le polypropylène, PS pour le polystyrène.

Service après-vente

Si, contre toute attente, l'appareil doit être confié au service après-vente, nous contacter aux coordonnées suivantes. En cas de garantie applicable, nous nous chargeons de l'enlèvement de l'appareil. L'appareil doit être correctement emballé pour le transport.

Les paquets non affranchis ne pourront pas être pris en charge !

STEBA Elektrogeräte GmbH & Co KG

Pointstr. 2, 96129 Strullendorf / Allemagne

tél. service commercial : 09543 / 449-17 / -18, tél. S.A.V. : 09543 / 449-44, fax : 09543 / 449-19 e-mail : elektro@steba.com Internet : <http://www.steba.com>


Attention ! Les appareils électriques doivent être réparés exclusivement par des électriciens qualifiés, les réparations non conformes pouvant entraîner des conséquences graves.


Generelt


Dette apparat er kun egnet til privat brug i husholdning og indendørs. Læs brugsanvisningen grundigt og gem den omhyggeligt. Hvis apparatet gives videre til andre personer, skal brugsanvisningen følge med. Benyt apparatet som beskrevet og overhold sikkerhedsinstruktionerne. Producenten påtager sig intet ansvar for skader og ulykker, som skyldes manglende overholdelse af sikkerhedsinstruktionerne.

Fjern al emballage og alle mærkater (undtagen typeskiltet). Vask grundigt alle dele (se rengøring)


Sikkerhedsinstruktioner

- Tag apparatet vinkelret ud af emballagen, så kompressoren ikke bliver beskadiget. Læg det aldrig mere ned end 45 °.
- Apparatet må kun kobles til elnettet og anvendes ifølge oplysningerne på typeskiltet.
- Apparatet må kun benyttes, hvis tilslutningskablet og apparatet er uden beskadigelser. Det skal kontrolleres hver gang skal benyttes.
- Rør ikke kablet med våde hænder.
- Tilslut kun stikket til en stikkontakt som overholder lovkravene og fungerer.
- Ved udtagning af stikkontakten, må der aldrig trækkes i kablet, men kun i selve stikket.
- Efter brug og ved fejlmeldinger- træk stikket.
- Træk aldrig stikket ud ved at trække i ledningen. Undgå at gnide ledningen langs med kanter og sørg for, at den ikke kommer i klemme.
- Hold ledningen på afstand fra varme dele.
-  Apparatet må ikke bruges af børn fra 8 år og opefter samt personer med nedsat følsomhed, fysiske eller mentale handicap, eller personer, som ikke er i stand til at betjene apparatet, medmindre de overvåges eller instrueres i brugen af apparatet og forstår de farer som er forbundet dermed. Lad ald-

- rig børn lege med apparatet eller emballagen. Rengøring og vedligeholdelse af apparatet må ikke foretages af børn, medmindre de er fyldt 8 år og overvåges af en voksen.
- Apparatet og ledningen skal opbevares utilgængeligt for børn under 8 år.
 - Børn skal overvåges af en voksen for at sikre, at de ikke leger med apparatet eller emballagen (f.eks. plastposer).
 - Apparatet må ikke betjenes med en timer eller et separat fjernstyringssystem!
 - Hold altid øje med apparatet når det er i brug.
 - Vær ved brug af en forlængerledning opmærksom på, at børn ikke trækker i ledningen eller snubler i den.
 - Opbevar ikke apparatet udenfor eller i et fugtigt rum.
 - **Nedsænk aldrig apparatet i vand!**
 -  Dæk aldrig ventilationsrillerne til og stik aldrig skarpe genstande i ventilationsrillerne.
 - Benyt aldrig apparatet ved fejlfunktioner, f.eks. når apparatet er blevet tabt eller beskadiget på anden vis.
 - Producenten påtager sig intet ansvar for skader på grund af forkert anvendelse af grillen som følge af manglende overholdelse af instruktionerne i brugsanvisningen.
 - For at undgå farlige situationer må eventuelle reparationer af apparatet kun udføres af et serviceværksted. Der må kun anvendes originale reservedele.
 - Apparatet må kun bruges til de formål, der er beskrevet i brugermanualen.
 - Dette apparat er beregnet til brug i husholdnings- og af:
 - o personale køkkenområder i butikker, kontorer og andre arbejdsmiljøer
 - o af kunder i hoteller, moteller og andre boliger type miljøer
 - o bed and breakfast miljøer
 - **Inden første anvendelse:** Alle dele rengøres grundigt og tørres derefter.

- Ved brug af et forlængerkabel skal det have et tværsnit på 1,5 mm². Ledningen på en kabeltromle altid være rullet helt ud.
- Ved anvendelse af et GS- godkendt 16 A multi forlængerkabel, må denne ikke belastes med mere end 3680 watt. Der er fare for brand!
- Vær opmærksom på, at børn ikke trækker i kablet og at ingen snubler over kablet.
- Apparatet skal altid afbrydes fra elnettet, hvis tilsyn ikke er til stede, og inden montering, demontering eller rengøring.
-  Risiko for skade! Stik aldrig din hånd eller anden form for genstand i det tændte apparat.
- Må ikke opbevares sammen med eksplosive stoffer, såsom spraydåser der indeholder brændbart drivmiddel
- Sæt ikke apparatet til og fra for ofte, da dette kan beskadige kompressoren. Overhold venligst et interval på 5 minutter mellem tænd- og slut funktionen på apparatet.
- **Vigtigt:** Betjen ikke apparatet direkte foran en stikkontakt eller en forlængerledning.
- Tænd ikke for enheden, før alle dele er monteret.
- **Vigtigt:** Brug ikke mekaniske genstande eller andre ting for at fremskynde afrimningsprocessen.
- **Vigtigt:** Brug ikke elektriske enheder i isbeholderen.
- Pas på, når isen tages ud af beholderen. Undgå at den går i stykker ved ikke at ramme overfladen eller kanten af beholderen med en anden genstand.
- Der kann maksimalt laves 1,5 l is.
- **Hygiejne:** Grundet bakterier og mug, er det vigtigt, at apparatet altid rengøres!

Særlige sikkerhedsinstruktioner


- Kølemidlet R600a opfylder EU-krav om miljøbeskyttelse.
-  På trods heraf bør apparatets kølemiddelskredsløb på intet tidspunkt afbrydes, så kølemidlet kan sive ud. Det udtjente apparat bør kun bortskaffes ved aflevering på en genbrugsstation.

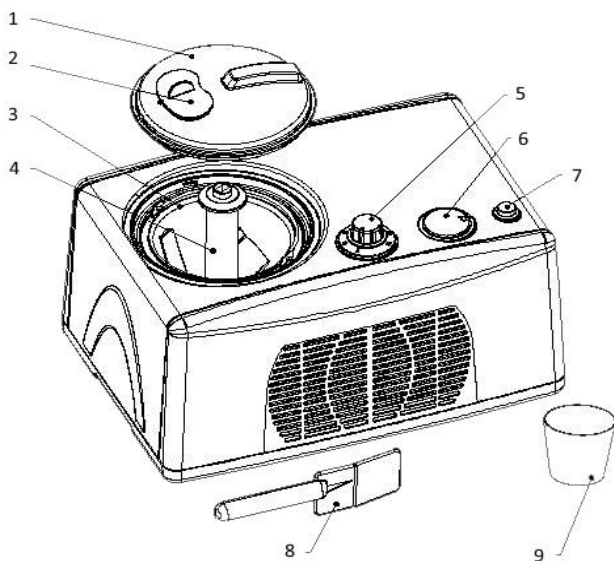


**Kølemidlet R600a er letantændelig!
Brandfare!**

- Skulle kølemiddelskredsløbet blive beskadiget, skal det holdes væk fra ild og sørg for rigelig udluftning af rummet, hvor apparatet befinder sig.

Rengøring

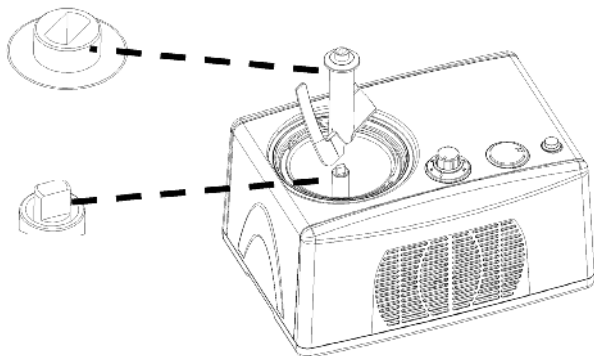
-  **OBS!**
Træk stikket fra maskinen før rengøring.
- **Nedsænk aldrig apparatet i vand.**
- Vær opmærksom på at der under rengøring ikke kommer væske ind i ventilationsrillerne, da elektronikken i så fald beskadiges.
- Vask de aftagelige dele i opvaskemiddel og lad dem tørre.
- Brug ikke skuremiddel.
- Vær opmærksom på at isbeholderen ikke bliver bulet, da det i så fald kan blokere rørearmen.



- | | | |
|-----------------------|--------------------|----------------|
| 1) Låg | 2) Doseringsåbning | 3) Isbeholder |
| 4) Rørearm | 5) Timer | 6) LED display |
| 7) Tænd – og slukknop | 8) Skraber | 9) Målebæger |

Forberedelse

- Tag apparatet vinkelret ud af emballagen.
- Rengør alle udtagelige dele for at fjerne eventuelle produktionsrester.
- Lad apparatet stå i to timer før første ibrugtagning, så kølemidlet (R600a) kan sætte sig.
- Sæt isbeholderen i apparatet og fastgør rørearmen i beholderens akse.




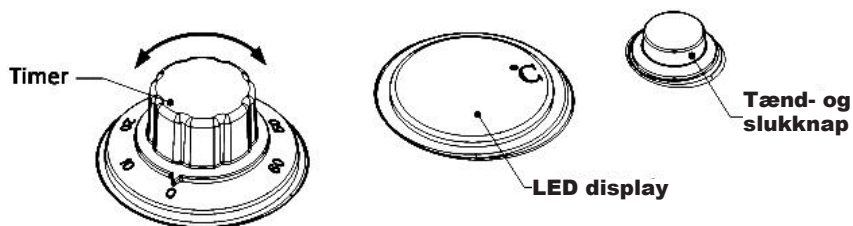
Hygiejne

Vær ved tilberedningen af is opmærksom på, at alle køkkenredskaber og apparatet er absolut rengjort. Brug altid friske æg.

Sæt straks den forberedte ismasse i køleskabet og opbevar den her ikke mere end 24 timer. Optøet is må aldrig genfryses (risiko for salmonella).

Tilberedning af is

- Tilbered ismassen nøje efter opskriften.
- Skal væsken ifølge opskriften opvarmes, skal den herefter afkøles i køleskabet.
- Hæld den afkølede ismasse i udtagelige isbeholder.
- Frys aldrig isbeholderen i maskinen før brug, da der i så fald kan dannes en film på isbeholderens vægge, som kan blokere rørearmen.
- Sæt isbeholder og rørearm i og luk låget.
-  Hæld aldrig væske i apparatet!
- Is øger sin volumen i løbet af frysingsprocessen, så isbeholderen må kun $\frac{3}{4}$ fyldes, så isen ikke løber over.



- Tilslut apparatet ved stikkontakten og aktiver tænd- og slukknappen.
- Tryk ikke flere gange efter hinanden på tænd- og slukknappen, da det kan beskadige kompressoren.
- Indstil timeren (max. 60 minutter).
- Isens konsistens afgøres af den indstillede tid på timeren (10, 20, 30, 40, 50, 60 min.). Alkohol forlænger frysetiden.
- Displayet viser den aktuelle temperatur isbeholderen.
- Alt efter den ønskede konsistens kan timeren stilles forud eller genindstilles efter de 60 minutter.
- Mens apparatet arbejder, kan der gennem doseringsåbningen tilsættes ingredienser, som f.eks. rosiner, chokolade og bær.
- Bliver isen for fast, blokeres rørearmen. Sluk for maskinen.
- Fjern isen med en træ- eller plastikspatel, så isbeholderen ikke bliver beskadiget.
- Skulle isen ikke blive spist op med det samme, sættes isbeholderen i køleskabet.

Tips

- Brug kun fuldmoden frugt til frugtis. Bær og frugstykker kan tilsættes gennem låget.
- Små mængder alkohol (vær opmærksom på børn!) kan tilsættes til sidst.
- Stik aldrig finger eller genstande i isbeholderen ved åbning af låget.
- Jo højere fedtindholdet er i ingredienserne, des mere cremet bliver isen.
- Vær ved opskrifterne opmærksom på at den kolde is ikke smager så sødt som den varme grundmasse!
- Hjemmelavet is bliver ikke så fast som fabrikslavet is.
- Det kan anbefales at anskaffe endnu en isbeholder til andre slags is. Denne kan købes hos Steba-Service eller i en faghandel.

Vanilje-is:

300 ml kold mælk, 300 ml kold piskefløde, 6 æggeblommer, 100 g. sukker, vaniljestang

Grundopskrift:

Opvarm kort mælk, fløde og udkradsede vanilje fra vaniljestangen. Rør æggeblommer og sukker sammen, pisk det sammen med den opvarmede væske til en let og luftig masse. Stil massen til afkøling i køleskabet. Hæld den nu afkølede masse i isbeholderen og lad den blive rørt i mindst 30-40 minutter.

Malaga-is:

Tag grundopskriften til vaniljeis. Tilsæt, mens maskinen arbejder/rører, 50 g. rosiner, som 12 timer tidligere er blevet gennemvædet af 4 spsk. rom, ved at løfte låget.

Chokolade-is:

Tag grundopskriften til vaniljeis. Under opvarmning af mælke- og flødeblandingen tilsættes 80 g. kakaopulver.

Mokka-is:

Tag opskriften til chokoladeis og tilsæt under opvarmningen af chokoladeblandingen 2 tsk. opløseligt espressopulver.

Joghurt-is:

300 g. kold naturjoghurt, 400 g. kold piskefløde, 150 g. flormelis, 2 spsk. citronsaft

Rør yogurten og flormelisen sammen med citronsaften. Pisk fløden til en cremet masse og vend den i yogurtblandingen. Hæld massen i isbeholderen og lad det røre 30-40 minutter.

Bær-is:

300 g. kold naturjoghurt, 300 g. kold blandede bær, 150 g. flormelis. Pisk de afvaskede bær til pure med en stavblender. Bland flormelis og yoghurt med bær-mosen, hæld det hele i isbeholderen og lad det røre 30-40 minutter.

Hindbær-sorbet:

500 g. kolde hindbær, 125 g. flormelis, 150 ml hvidvin, 2 spsk. jordbærdlikør. De kolde bær, flormelis og hvidvin piskes med en stavblender til en fin pure. Hæld massen i isbeholderen og lad det røre i 30-40 minutter. Tilsæt til slut likør eller vodka og bland kortvarigt massen under omrøring.

Æble-sorbet:

500 ml æblesaft, 150 g. sukker, 100ml vand, 1 spsk. citronsaft. Kog vand og sukker, indtil sukkeret er opløst. Tilsæt æblesaft og citronsaft og lad det afkøle i køleskabet. Hæld massen i isbeholderen og lad det røre i 30-40 minutter.

Ananas-is:

150 ml mælk, 200 ml fløde, 1 vaniljestang, 3 æggeblommer, 120 g. sukker, 1 dåse ananas (600 g.)

Lad vaniljestangen kort afkoge i mælken og fløden og herefter trække i 10 minutter. Pisk æggeblommer og sukker til en skummet masse, som herefter tilsættes i mælkeblanding. Det hele opvarmes i en gryde på 85 °C under omrøring – må ikke koge! Tilsæt under omrøring de purerede ananas med lidt saft i ismassen. Lad den færdige masse afkøle mindst 5 timer i køleskabet. Hæld det herefter i isbeholderen og lad det røre 20-40 minutter.

Korrekt bortskaffelse af produktet

Udtjente maskiner skal straks tages ud af brug.



Indenfor EU indikerer dette symbol, at dette produkt ikke må bortskaffes sammen med andet husholdningsaffald. Brugte apparater indeholder værdifulde og genanvendelige materialer, som kan genbruges for ikke at skade naturen eller menneskers sundhed gennem ukontrolleret affaldshåndtering. Aflever derfor det udtjente apparat på en genbrugsstation eller send det til bortskaffelse hos forhandleren. Denne sørger herefter for, at maskinens komponenter genbruges.

Bortskaffelse af emballage

Smid aldrig blot emballagen ud, men bortskaf det på korrekt og ansvarlig vis til genanvendelse. Papir-, pap- og bølgepapemballage afleveres på genbrugsstationen. Forpackingsdele af plastik og folie skal ligeledes afleveres i den dertil indrettede opsamlingsbeholder.



I eksemplerne på mærkning af plastmaterialer står: PE står for polyethylen, kodenummer 02 for PE-HD, 04 for PE-LD, PP for polypropylen, PS for polystyrol.

Kundeservice:

Skulle din maskine mod forventning bruge service, bedes du kontakte os på følgende adresse. Vi afhenter apparatet, hvis det stadig er dækket af garantien. Apparatet skal pakkes ind til transport. **Ufrankererede pakker modtages ikke!**

STEBA Elektrogeräte GmbH & Co KG Pointstr. 2,
96129 Strullendorf, Germany
Telefon (salg): 09543 / 449-17 / -18,
Telefon (service): 09543 / 449-44
Fax: 09543 / 449-19
Mail: elektro@steba.com
Internet: <http://www.steba.com>

Advarsel! Elektroniske apparater må kun repareres af autoriserede el-reparatører for at undgå de væsentlige skader, som kan opstå som følge af en ukyndig reparation.

Garantie-Bedingungen

Dieses Gerät ist nur für den Gebrauch im Haushalt bestimmt. Schäden am Gerät, die bei bestimmungsgemäßem Gebrauch auf Werksfehler zurückzuführen sind und uns unverzüglich nach Feststellung und innerhalb der Garantiezeit nach Lieferung an den Endabnehmer mitgeteilt wurden, beheben wir nach Maßgabe der folgenden Bedingungen. Um Ihren Anspruch geltend zu machen, ist der original Verkaufsbeleg mit Verkaufsdatum beizulegen.

Eine Garantiepflicht wird nicht ausgelöst durch geringfügige Abweichungen von der Soll-Beschaffenheit, die für Wert- und Gebrauchstauglichkeit des Gerätes unerheblich sind sowie für Schäden aus nicht normalen Umweltbedingungen. Die Garantie erstreckt sich ausschließlich auf Mängel, welche auf Material- oder Herstellungsfehler zurückzuführen sind. Die Behebung von uns als garantispflichtig anerkannter Mängel erfolgt dadurch, dass die mangelhaften Teile durch einwandfreie Teile ersetzt werden.

Von der Garantie ausgeschlossen sind:

- Normaler Verschleiß
- Gebrauchsschäden an der Beschichtung
- Glasbruch
- Unsachgemäße Anwendung, wie Überlastung oder nicht zugelassene Zubehörteile
- Beschädigung durch Fremdeinwirkung, Gewaltanwendung oder Fremdkörper
- Schaden durch Nichtbeachtung der Gebrauchsanleitung z. B. falsche Netzspannung

Geräte, für die unter Bezugnahme auf diese Garantie eine Mangelbeseitigung beansprucht wird, sind an uns sachgemäß verpackt, gereinigt, mit Fehlerangabe und einschließlich Kaufbeleg einzusenden. Ersetzte Teile gehen in unser Eigentum über. Der Garantieanspruch ist nicht übertragbar und erlischt bei unsachgemäßem Gebrauch oder Zweckentfremdung, wenn Reparaturen oder Eingriffe von dritter Seite vorgenommen wurden; und zwar unabhängig davon, ob die Beanstandung hierauf beruht. Garantieleistungen bewirken weder eine Verlängerung der Garantiefrist noch setzen sie eine neue Garantiefrist in Lauf. Die Garantiefrist für eingebaute Ersatzteile endet zum gleichen Zeitpunkt wie die Garantiefrist für das ganze Gerät.

Kann der Mangel nicht beseitigt werden oder wird die Nachbesserung von uns abgelehnt oder unzumutbar verzögert, wird auf Wunsch des Endabnehmers innerhalb der gesetzlichen Garantiezeit ab Kauf- bzw. Lieferdatum entweder kostenfreier Ersatz geliefert oder der Minderwert vergütet oder das Gerät gegen Erstattung des Kaufpreises zurückgenommen.

Weitergehende Ansprüche, insbesondere solche auf Ersatz außerhalb des Gerätes entstandener Schäden sind ausgeschlossen.

Steba Elektrogeräte GmbH & Co. KG

Pointstraße 2, D-96129 Strullendorf
Elektro@steba.com

www.steba.com

Zentrale: Tel.: 09543-449-0

Fax: 09543-449-19

Vertrieb: Tel.: 09543-449-17

Tel.: 09543-449-18