



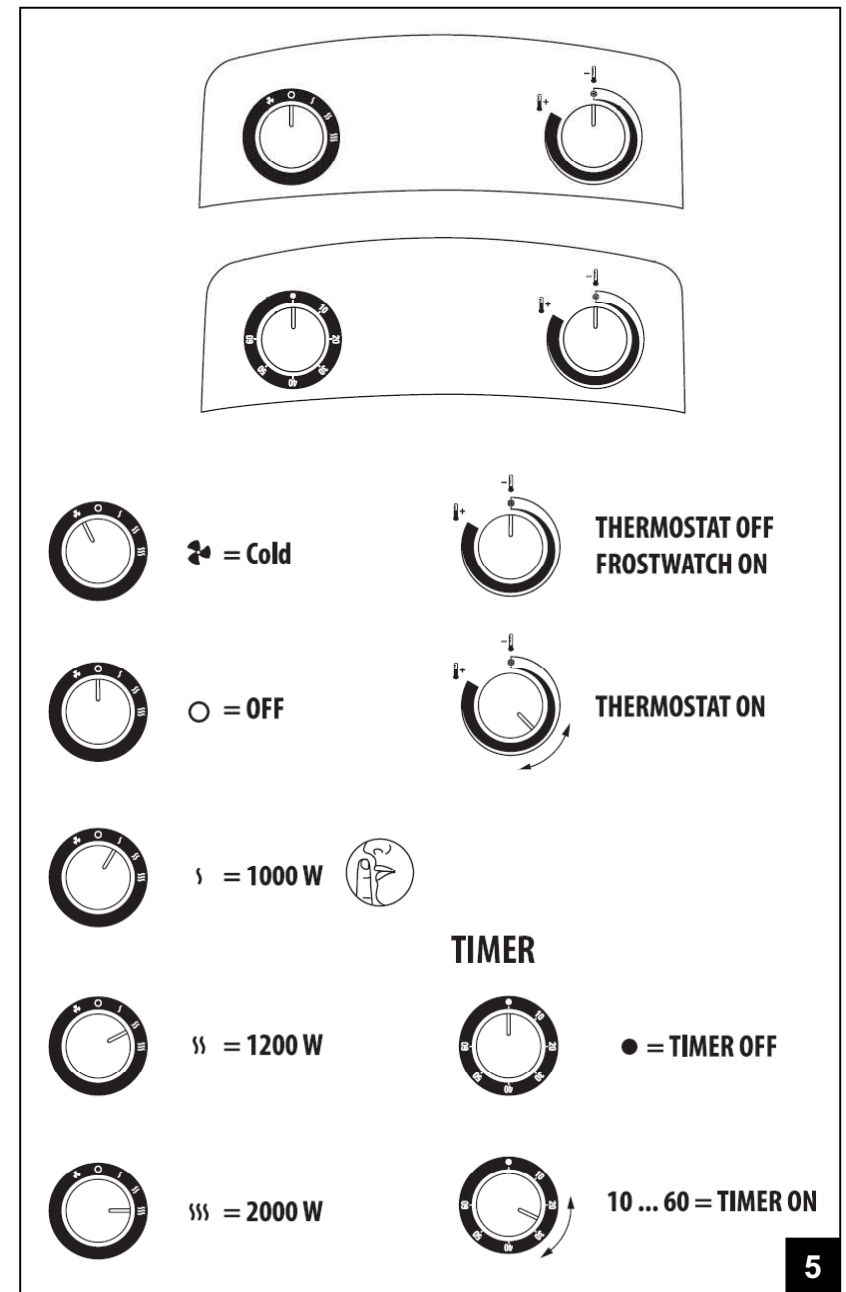
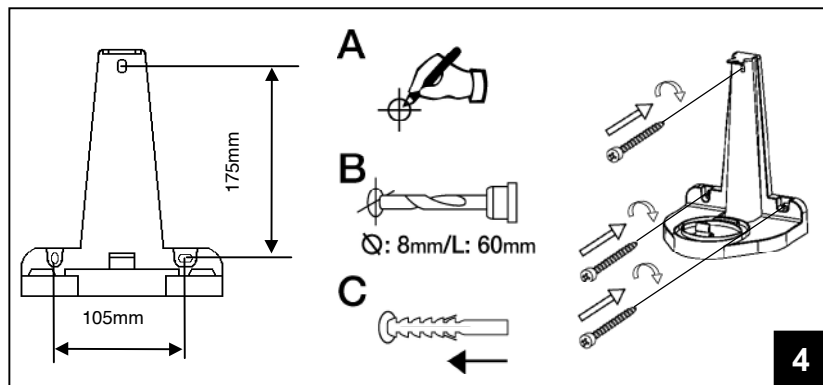
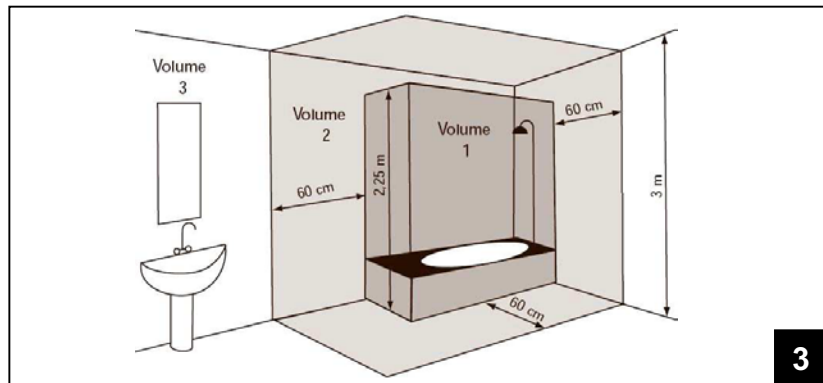
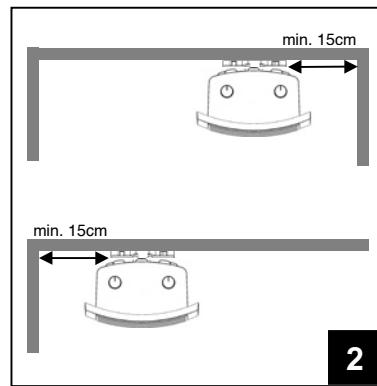
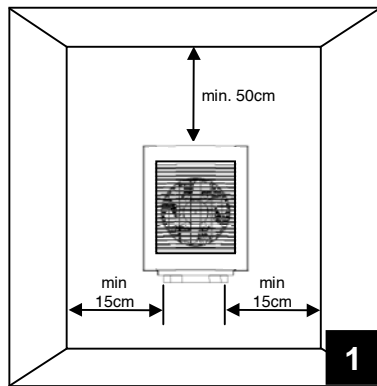
Pikkolo Basic



Pikkolo 60 T 3

Gebrauchsanweisung
Instructions for use
Istruzioni per l'uso
Mode d'emploi
Gebruiksaanwijzing

- Conservare il presente libretto di istruzioni per ulteriori consultazioni future.
 - Please retain this instructions in a safe place for future reference.
 - Bewahren Sie diese Gebrauchsanweisung für eine spätere Benutzung sorgfältig auf.
- Bewaar deze gebruiksaanwijzing voor een later gebruik.
 - Conserver cette notice pour une utilisation ultérieure.
 - Conservar las instrucciones de uso.



-- D -- GEBRAUCHSANWEISUNG

Diese Anweisungen lesen Sie bitte sorgfältig vor dem Gebrauch des Heizlüfters, um Schaden und gefährliche Situationen zu vermeiden. Jeglicher andere Gebrauch des Heizlüfters als der hier in dieser Anleitung vorgeschriebene, kann Brände, elektrische Schläge oder Verletzungen herbeiführen, und führt zum Erlöschen jeglicher Garantieansprüche.

Garantie wird nicht übernommen für jeglichen Defekt, Mangel, Verlust, Beschädigung oder Schaden, welche durch den falschen Gebrauch oder Missbrauch des Heizlüfters verursacht oder herbeigeführt wurden. Nationale Gesetze werden nicht beeinträchtigt. Keine der Bedingungen dieser Garantie schließt Bedingungen oder Gewährleistungen aus, die in nationalen Gesetzen geregelt sind und nicht ausgeschlossen oder verändert werden dürfen.

Vor dem Gebrauch die Verpackung entfernen und die Intaktheit des Produkts prüfen. Im Falle von Defekten oder Schäden nicht versuchen, das Gerät selbst zu reparieren; wenden Sie sich stattdessen an Ihren Händler. Verhindern Sie, dass Kinder mit der Verpackung spielen und schützen Sie die Umwelt durch Entsorgung der Verpackung gemäß den nationalen Bestimmungen der Müllverwertung.

1. Ihr Produkt

- Das Produkt wird ohne Zubehör verkauft.
- Abhängig vom Gerätetyp kann eine Halterung für die Wandmontage auf der Rückseite des Produkts vorhanden sein. Um es an der Wand zu befestigen, sollten Sie die beigefügten Nylondübel und Kreuzschlitzschrauben verwenden.
- Kontaktieren Sie sofort Ihren Händler, falls das Produkt beschädigt ist oder die Halterung fehlt.

2. Zu Ihrer eigenen Sicherheit

- Der Heizlüfter ist eine zusätzliche Heizquelle und darf allein zu diesem Zweck verwendet werden.
- Die Bemessungsspannung des Stroms muss den Daten auf dem Typenschild entsprechen, z.B. 230 V AC, 50 Hz.
- Verlassen Sie nicht das Haus während das Gerät in Betrieb ist: der Schalter oder der Timer müssen hierbei immer auf Position „0“ sein, und das Thermostat auf das Minimum „*“ gesetzt.
- Schalten Sie das Gerät aus und ziehen Sie den Stecker, wenn Sie es für längere Zeit nicht verwenden.
- Während des Betriebs, den Heizlüfter in eine sichere Position stellen:
 - wenigstens 1,0 m entfernt von brennbaren Gegenständen oder Möbeln;
 - bei Wandinstallation: nicht auf Kunststoffoberflächen anbringen
 - die Abluftschlitze freilassen: 1,0 m freier Raum vor dem Gerät und 0,5 m freier Raum dahinter
 - nie direkt unterhalb einer Steckdose anbringen
- Lassen Sie niemals Tiere oder Kinder das Gerät anfassen oder mit ihm spielen. Vorsicht: das Lüftungsgitter wird während des Betriebs sehr heiß (mehr als 80°C/176°F).
- Warnung: um eine Überhitzung zu vermeiden niemals den Heizlüfter abdecken.** Hängen Sie nichts über das Gerät und bedecken Sie es nicht, während es ein ist. Sie können dies deutlich der Produktaufschrift entnehmen oder dem Symbol



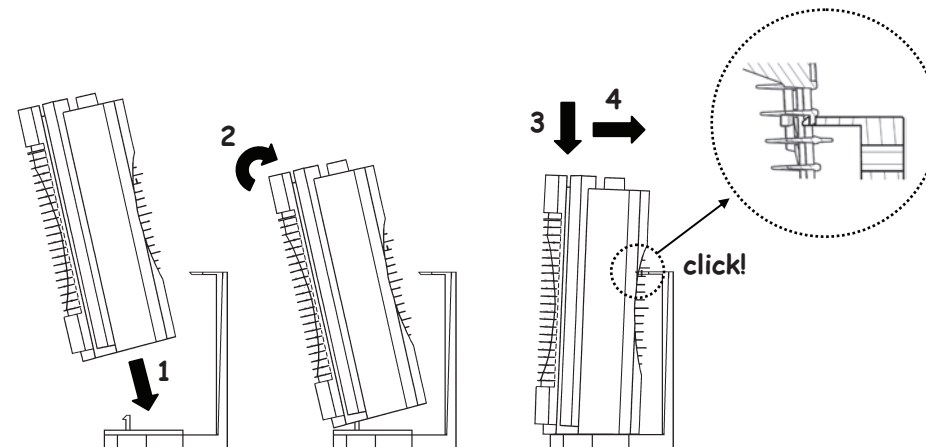
- Dieses Produkt darf nicht verwendet werden von Menschen (einschließlich Kindern) mit eingeschränkten körperlichen, sensorischen und geistigen Fähigkeiten, oder von Menschen mit unangemessener Erfahrung und Kenntnissen, sofern diese nicht von einer zuständigen Person überwacht werden oder von dieser Person angemessen über Sicherheit unterrichtet wurden. Kinder müssen beaufsichtigt werden, damit sichergestellt ist, dass diese nicht mit dem Produkt spielen.
- Den Heizlüfter keinesfalls benutzen, wenn sich explosive Gase, Lösungsmittel- oder Lackdämpfe oder allgemein brennbare Dämpfe und Gase in der Luft befinden.
- Niemals beschädigte Kabel selbst ersetzen! Um Schaden abzuwenden, lassen Sie besser die Reparatur bei einem zugelassenen Reparaturdienst von einem Fachmann durchführen.
- Verwenden Sie den Heizlüfter nicht in der Nähe von Duschen, Bädern, Wasserbecken oder Pools.
- Reinigen Sie niemals das Gerät, während dieses eingesteckt ist; tauchen Sie es nie in Wasser.
- Wickeln Sie niemals das Kabel um das eingeschaltete Gerät und ziehen Sie es nicht über scharfe Kanten.
- Das Gerät muss so aufgestellt werden, dass der Netzstecker immer zugänglich ist.

3. Sicheres Aufstellen

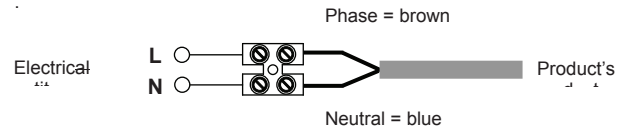
- Das Gerät darf nur senkrecht aufgestellt werden.
- Bei tragbaren Geräten immer einen Mindestabstand von 1,0 m zwischen dem Produkt und allen brennbaren Gegenständen/Oberflächen einhalten.
- Bei Wandbefestigung ist für die Mindestabstände (siehe Bild 1 und 2) zu sorgen. Den Heizlüfter nicht so platzieren, dass der Luftstrom direkt gegen die Wand geht.
- Da dieser Heizlüfter ein Produkt der Klasse 2 ist, ist kein Erdanschluss erforderlich.
- Das Gerät hat einen IPX1-Schutz gegen Wasser und darf bei Wandinstallation in Nasszellen eingesetzt werden. Sie müssen immer die nationalen Installationsvorschriften und Sicherheitsbestimmungen einhalten.
- Das Gerät darf nie in den Zonen 0, 1 oder 2 installiert/ verwendet werden (siehe Bild 3).
- Keinesfalls dürfen Schalter oder Knöpfe von der Dusche oder von der Badewanne aus erreichbar sein.

4. Wandinstallation

- Nachdem Sie Abschnitt 3. sorgfältig gelesen haben, können Sie mit der Installation gemäß Anleitung in Bild 4 fortfahren.
- Um das Gerät aufzuhängen, verfahren Sie bitte wie folgt:
 - Stellen Sie den Fuß des Gerätes auf die Wandhalterung und verbinden Sie die Kunststoffrippen, die die Positionierung vereinfachen.
 - Schieben Sie das Gerät ein bisschen nach unten und bewegen Sie die Oberseite zur Halterung.
 - Prüfen Sie, dass die obere gelochte Rippe der Halterung in den vorgesehenen Stift am rückseitigen Gitter des Heizlüfters passt.
 - Schütteln Sie nach der Installation den Heizlüfter leicht, um zu gewährleisten, dass er richtig befestigt ist.



- ❑ Um das Gerät aus der Halterung zu lösen, gehen Sie wie folgt vor: # Schieben Sie mit der Hand die obere Rippe der Halterung kräftig genug nach unten, um das Gerät zu lösen und ziehen Sie dieses nach oben. Wenn das Gerät oben heraußen ist, ziehen Sie es nach oben um es von der Wandhalterung zu entfernen.
- ❑ Wichtig für Frankreich: Wenn das Gerät an der Wand montiert ist, muss die elektrische Verbindung gemäß beigefügtem Bild erstellt werden: das Kabel muss eingeschnitten werden und ein Anschlussblock zwischen dem Gerätekabel und der Stromquelle geschaltet werden



- ❑ In Feuchträumen, Badezimmern oder Küchen muss dieser Anschlussblock wenigstens 0,25 m vom Boden entfernt installiert werden. Der elektrische Anschluss muss auch die Verwendung eines 2-poligen Schalters beinhalten; hierbei ist ein Kontaktöffnungsabstand von mindestens 3mm erforderlichlich,

5. Kabelaufbewahrung

- ❑ Wenn das Gerät außer Betrieb ist, können Sie das Kabel in den Fuß des Gerätes schieben.
- ❑ Bitte beachten Sie, dass das Kabel bei Betrieb immer komplett ausgerollt sein muss.

6. Verwendung des Heizlüfters (siehe Bild 5)

6.1 Type mit Schalter und Thermostat

- ❑ Das Gerät hat 2 Knöpfe, die den Schalter und das Thermostat kontrollieren.
- ❑ Der Schalterknopf hat 5 Positionen, mit denen man die gewünschte Geräteleistung einstellen kann.
- ❑ Drehen Sie den Thermostatkopf ausgehend von der Position „*“ im Uhrzeiger-sinn bis Sie ein Klicken hören: das Gerät schaltet sich mit der gewünschten Leistung ein.
- ❑ Das Thermostat schafft die gewünschte Raumtemperatur und schaltet das Gerät automatisch ein und aus. Je weiter der Knopf im Uhrzeigersinn gedreht ist, desto höher wird die eingestellte Raumtemperatur. Die Maximalleistung des Thermostats liegt bei etwa 30°C; die Position „*“ entspricht etwa 5°C.
- ❑ Für die korrekte Bedienung des Thermostats siehe Abschnitt 6.3: „Bedienung des Thermostats“.

6.2 Modell mit Thermostat und 60-Minuten-Zeitschalter

- ❑ Der Heizlüfter hat 2 Knöpfe.
- ❑ Drehen Sie den Zeitschaltknopf im Uhrzeigersinn um die bevorzugte Laufzeit von 5 bis 60 Minuten einzustellen. Der Heizlüfter läuft bei voller Leistung (2000W), und die Einstellung des Thermostats beeinflusst nicht das Funktionieren.
- ❑ Nach dem ausgewählten Zeitraum schaltet der Heizlüfter automatisch auf mittlere Leistung (1000W); vom Thermostat kontrolliert durch die Thermostateinstellung. Zur Bedienung des Thermostats siehe Abschnitt 6.3.
- ❑ Wenn das Gerät unter Zeitschaltkontrolle bei voller Leistung arbeitet, regelt das Thermostat nicht die Raumtemperatur. Verwenden Sie unter dieser Bedingung nicht den Heizlüfter in kleinen Räumen, wenn in diesen Personen sind, die nicht eigenständig den Raum verlassen können, es sei denn eine ununterbrochene Beaufsichtigung dieser Personen ist gewährleistet.

6.3 Bedienung des Thermostats

- ❑ In einem Raum mit zu hoher Temperatur (höher als 30°C) ist es normal, dass das Thermostat nicht den Heizlüfter einschaltet.
- ❑ In einem Raum mit zu niedriger Temperatur (5°C oder gar weniger) ist es auch normal, dass das Thermostat das Gerät dauernd laufen lässt bis sich die Raumtemperatur erhöht.
- ❑ Um die richtige Thermostatposition zu wählen sollten Sie:
 - das Thermostat auf Maximalposition stellen (im Uhrzeigersinn),
 - das Gerät laufen lassen bis eine angenehme Raumtemperatur erreicht ist,
 - den Knopf gegen den Uhrzeigersinn drehen bis Sie ein Klicken hören und das Gerät stoppt,
 - den Knopf wieder ein bisschen im Uhrzeigersinn drehen: in dieser Position behält das Thermostat die angenehme Raumtemperatur bei, die Sie eingestellt haben.

7. Sicherheit, falls das Produkt nicht richtig funktioniert

- ❑ Im Falle einer Überhitzung schaltet das Sicherheitssystem automatisch die Heizelemente und den Motor aus. Falls dies geschieht:
 - Schalten Sie den Heizlüfter am Hauptschalter aus,
 - entfernen Sie die Ursache der Überhitzung (z.B. Hindernisse vor den Lufteintritts- und -austrittsgittern, übermäßigen Schmutz, etc.),
 - lassen Sie den Heizlüfter 15 bis 20 Minuten abkühlen,
 - schalten Sie das Gerät wieder an und prüfen Sie seine Funktionstüchtigkeit genau.
- ❑ Falls Sie ein unregelmäßiges Laufen sowie Schaden am Heizelement oder der Gerätestruktur bemerken, ziehen Sie den Hauptstecker und setzen Sie sich mit dem technischen Kundendienst oder dem Händler in Verbindung.

8. Wartung, Pflege

- ❑ Dieser Heizlüfter muss nicht besonders gewartet werden.
- ❑ Wir empfehlen Ihnen, die Lufteintritts- und -austrittsgitter wenigstens zweimal pro Jahr mit einem Staubsauger zu reinigen. Entfernen Sie den Staub vom Motor und von den Heizelementen.
- ❑ Falls das Gerät repariert werden muss, wenden Sie sich bitte an einen Kundendienst.
- ❑ Falls das Kabel gewechselt werden muss: denken Sie daran, dass ein 2x1 m² H05VV-F <HAR> -Kabel verwendet werden muss.

-- GB -- DIRECTIONS FOR USE

Before operating the heater, please read these instructions thoroughly to avoid damage and hazardous situations. Any use of this heater other than that stipulated in this instruction manual may cause fire, electric shock or injury, and voids all warranties.

Warranty does not apply to any defect, deterioration, loss, injury or damage caused by, or as a result of, the misuse or abuse of this heater. The rights dictated by State law are not prejudiced. None of the terms of this warranty are to be taken as excluding any conditions or warranties implied by State law, which cannot be excluded or modified.

Before any operation remove the packaging and check product integrity. In case of defects or damages do not try to repair it yourself but contact your dealer. Do not let children play with the packaging and protect the environment by disposing of the packaging in accordance with the national regulations for waste processing.

1. Your product

- The product is sold without accessories.
- Depending on the version, a bracket for wall mounting may be present on the back of the product. To fix it to the wall we suggest you use nylon rawplugs and cross head screws included.
- Contact your dealer immediately if the product is damaged or the bracket missing.

2. For your own safety

- This heater provides an additional source of heating, and must solely be used for this purpose.
- Make sure that your supply rating corresponds to what is specified on the rating plate, e.g. 230V AC, 50Hz.
- Don't leave your home while the appliance is in operation: always ensure that the switch or the timer is on the "O" position and the thermostat set to minimum "★".
- Switch off the product and unplug it if you are not going to use it for long periods;
- While in operation, place the heater in a safe position:
 - at least 1.0m away from inflammable objects or furniture;
 - if wall mounted, not fixed to synthetic or plastic surfaces;
 - leaving the air outlets free: 1m free space in front of the heater and 50cm free space behind it;
 - never placed immediately under a socket.
- Do not let animals or children touch or play with the appliance. Careful! The air outlet grille becomes very hot during operation (over 80°C/176°F).
- WARNING: in order to avoid overheating, never cover the heater.** Do not hang anything on the heater and do not cover it while it's working. This is clearly written on the product or shown by the symbol



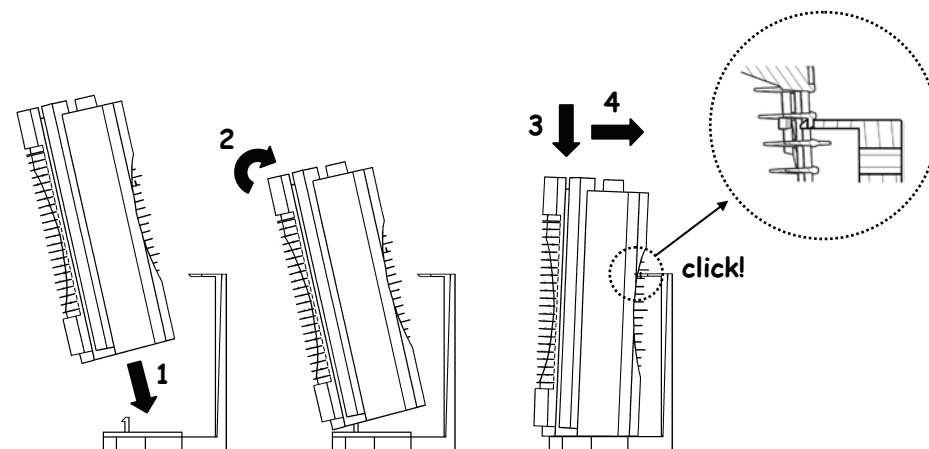
- This product may not be used by people (children included) with reduced physical, sensorial or mental capacities, or with inadequate experience and knowledge, unless they are under the supervision of a person responsible for their safety or have been suitably instructed by the latter. Children must be supervised to ensure they do not play with the product.
- Do not use the heater in the presence of explosive gases, solvent or varnish vapors or, in any case, inflammable vapors/gases.
- If the cable is damaged and you have to change it, do not do the job yourself! Take the product to an authorized repair center as the repair must be carried out by a specialist, in order to avoid any risk of damage.
- Do not use this heater close to showers, baths, water basins or swimming pools.
- Do not clean the product while plugged in, and never immerse it in water.
- Do not wind the cable around the device when it is in operation, or pull it across sharp edges.
- The appliance must be positioned so that the plug is always accessible.

3. Safe positioning

- Only ever use the appliance in an upright position;
- When portable, always maintain a distance of at least 1m between the product and any inflammable object/surface.
- When the product is wall mounted, make sure that the minimum distances reported in pictures 1 and 2 are respected. Do not place the heater so that the air flow blows directly towards the wall.
- As the heater is a class 2 product, earth connection is not required.
- The heater has an IPX1 protection level against water and, if wall mounted may be installed in bathrooms. In any case you have to respect the national installation standard and safety requirements valid in your State.
- Never install/use this appliance in the Zones 0, 1 or 2 illustrated in picture 3:**
- On no account must any switch / button be accessible by people in the shower or in the bathtub.

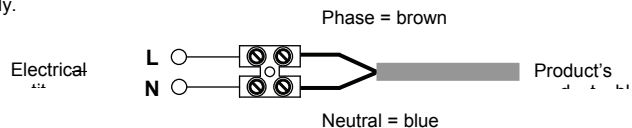
4. Wall mounting

- After carefully reading section 3, proceed with installation following the sequence shown in picture 4.
- To hang on the product proceed as follows:
 - Lay the base of the product on the base of the wall bracket coupling the plastic ribs created to make the lodging easier;
 - Push a little bit the product downwards and move the upper side of the product near the bracket;
 - Check that the upper holed rib of the bracket fits the dedicated pivot created on the back grid of the heater. Moderately shake the heater after installation to be sure it is correctly fixed.



- To release the product from the bracket proceed as follows:
 - Use your hand to push downwards the upper rib of the bracket as much as necessary to release the product by pulling it on the top.
 - Once the product has been unlocked on the upper side just pull it upwards to release it from its base.

- ❑ **IMPORTANT FOR FRANCE:**
If the product is wall mounted, the electrical connection must be made according to the enclosed drawing, cutting the cable and using a connection block between the product cable and the electricity supply.



- ❑ In humid rooms, bathrooms or kitchens, this connection block must be installed at least 25 cm from the floor. The electrical connection must also include the use of a 2-pole switch with a contact opening distance of at least 3 mm.

5. Cable storage

- ❑ While the product is not in use, you can store the cable pushing it into the base of the product.
- ❑ **Note that while the product is in operation, the cable must always be completely pulled out.**

6. Use of the heater

See picture 5

6.1 Version with switch and thermostat

- ❑ The heater has 2 knobs controlling the switch and the thermostat.
- ❑ The switch knob has 5 positions, allowing to select the desired power setting.
- ❑ Starting from the “*” position, turn the thermostat knob clockwise until you hear a “click”: the appliance starts working at the desired power setting.
- ❑ The thermostat maintains the desired room temperature switching on and off automatically the appliance. The more the knob is turned clockwise, the higher is the maintained temperature. Maximum thermostat setting corresponds at about 30°C; “*” position corresponds to approximately 5°C.
- ❑ For correct use of the thermostat, see section “USE OF THE THERMOSTAT”

6.2 Model with thermostat and 60' timer

- ❑ The heater has 2 knobs.
- ❑ Turn the timer knob clockwise to select the working time you prefer from 5 to 60'. The heater starts working at full power (2000W) and thermostat setting doesn't influence the functioning;
- ❑ After the selected period the heater will automatically turn to mid power (1000W), thermostatically controlled according to the thermostat setting. For the use of the thermostat see section 6.3.
- ❑ When the heater is working under timer control at full power, the thermostat doesn't control the room temperature. In this condition, do not use the heater in small rooms when they are occupied by persons not capable of leaving the room on their own, unless constant supervision is provided.

6.3 Use of the thermostat

- ❑ In a room where the temperature is too high (more than 30°C), it is normal that the thermostat will not switch on the heater.
- ❑ In a room where the temperature is too low (around 5°C or even less) it is also normal that the thermostat will keep the appliance working until the temperature gets higher.
- ❑ To select the right thermostat position we suggest you to
 - turn the thermostat in maximum position (clockwise);
 - leave the appliance working until the comfortable temperature is reached;
 - turn the knob anti clockwise until you hear a “click” and the appliance stops;
 - turn clockwise again the knob (just a little): in this position the thermostat will maintain the comfortable temperature you have selected.

7. Safety in the event of the product not functioning normally

- ❑ In the event of overheating, the safety system will automatically turn off the heating elements and the motor. If this happens:
 - switch off the fan heater using the main switch;
 - remove the cause of overheating (i.e. obstacles in front of the air inlet or air outlet grilles, unusual accumulations of dirt, etc);
 - let the heater cool down for 15/20 minutes;
 - switch on the fan heater and check it is functioning properly.
- ❗ If you notice irregular operation, damage to the heating element or to the structure of the appliance, disconnect the product from the mains power supply and contact your technical assistance center or dealer.

8. Maintenance

- ❑ This heater does not require any particular maintenance.
- ❑ We recommend you clean the air inlet and air outlet grilles at least twice a year with a vacuum cleaner, to remove dust from the motor and the heating elements.
- ❑ If the heater needs to be repaired, please contact an authorized center.
- ❑ If the cable is to be changed, please remember that a 2x1m² H05VV-F <HAR> cable must be used.

-- I -- ISTRUZIONI D'USO

Si prega di leggere attentamente queste istruzioni prima di utilizzare il prodotto in modo da evitare danneggiamenti o comunque il verificarsi di situazioni di pericolo. Qualsiasi utilizzo del prodotto diverso da quanto indicato nel presente manuale può causare incendi, pericoli elettrici o ferite e rende nulla qualsiasi garanzia.

La garanzia non si applica ad alcun difetto, deterioramento, perdita, ferimento o danneggiamento riconducibili ad un uso non corretto del prodotto. Rimangono garantiti tutti i diritti di legge in materia. Nessuna condizione di garanzia può escludere o modificare le condizioni di garanzia regolamentate da leggi dello Stato che non possono essere a nessun titolo escluse o modificate.

Prima di ogni operazione, rimuovere con cura l'imballo e controllare la perfetta integrità del prodotto. Nel caso si evidenziasse dei difetti o danni, non installare né cercare di riparare l'apparecchiatura, ma rivolgersi al rivenditore.

Non lasciare l'imballo alla portata dei bambini e smaltirne le parti in conformità con le disposizioni vigenti.

1. Il vostro prodotto

- ❑ Il prodotto viene fornito senza accessori.
- ❑ In funzione della versione acquistata, può essere presente una staffa per l'aggancio a muro del termoventilatore. Per fissarla vi suggeriamo di utilizzare i tasselli e le viti fornite.
- ❑ Qualora il prodotto sia danneggiato o la staffa mancante contattate immediatamente il vostro rivenditore.

2. Per la vostra sicurezza

- ❑ Questo termoventilatore è una fonte di riscaldamento ausiliario e deve essere utilizzato esclusivamente per questo scopo.
- ❑ Assicuratevi che l'alimentazione di rete corrisponda ai dati di targa: esempio 230V AC, 50Hz.
- ❑ Non abbandonate mai la vostra abitazione lasciando il termoventilatore in funzionamento; in tali casi assicuratevi sempre che l'interruttore o il timer siano in posizione "0" e il termostato al minimo "*";
- ❑ Spegnete il prodotto con l'interruttore e scollegatelo dalla rete se prevedete di non utilizzarlo per lunghi periodi;
- ❑ Durante il funzionamento collocate il termoventilatore in una posizione sicura ovvero:
 - ad almeno 1m da oggetti infiammabili o mobili;
 - se installato a muro, non fissato a pareti di materiale plastico o sintetico;
 - lasciando libere le griglie di ingresso e di uscita dell'aria: nessun oggetto deve essere presente nel raggio di 1m dalla griglia anteriore e di 50cm dalla griglia posteriore;
 - mai posizionato immediatamente sotto ad una presa di corrente.
- ❑ Non lasciate che animali o bambini giochino o tocchino il termoventilatore. Attenzione! Durante il funzionamento la griglia di uscita dell'aria può diventare molto calda (oltre 80°C = 176°F);
- ❑ **IMPORTANTE: per evitare surriscaldamenti non ricoprite mai il prodotto.** Non appoggiate mai alcun oggetto o coperta sull'apparecchio mentre è in funzione. Questo è chiaramente scritto sull'apparecchio o illustrato dal simbolo



- ❑ Questo prodotto non deve essere utilizzato da persone (bambini inclusi) con capacità fisiche, sensoriali o mentali ridotte, o con inadeguata esperienza e conoscenze, che non siano sotto la supervisione di una persona responsabile per la loro sicurezza o che non siano da essa stati adeguatamente istruiti. I bambini devono essere sorvegliati per assicurarsi che non giochino con il prodotto.
- ❑ Non utilizzate il termoventilatore in stanze saturate di gas esplosivi, di vapori generati da solventi e vernici o comunque di vapori/gas infiammabili.

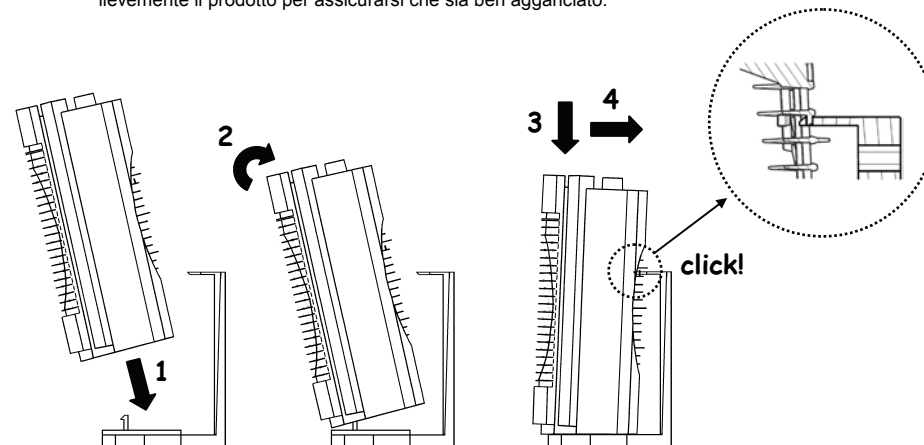
- ❑ Se il cavo è danneggiato e dovete sostituirlo non eseguite questa operazione da soli, riportate il termoventilatore ad un centro di riparazioni qualificato perché è richiesto l'intervento di personale specializzato al fine di evitare qualunque rischio di danneggiamento.
- ❑ Non utilizzate questo termoventilatore nelle vicinanze di docce, vasche da bagno, piscine o lavandini.
- ❑ Non pulite mai il prodotto quando è collegato alla rete elettrica e non immergetelo mai in acqua o in altre sostanze;
- ❑ Non arrotolate mai il cavo attorno al prodotto quando è in funzione e non portate il cavo a contatto con superfici taglienti.
- ❑ Il termoventilatore deve essere posizionato in modo tale che la presa di alimentazione sia sempre raggiungibile.

3. Posizionamento sicuro

- ❑ Utilizzate il termoventilatore solo in posizione verticale;
- ❑ Nell'uso portatile rispettate sempre la distanza di almeno 1m da qualsiasi oggetto/superficie infiammabile;
- ❑ Se installato a muro rispettate le distanze minime indicate in figura 1 e 2. Non posizionate mai il prodotto in modo tale che il flusso d'aria colpisca direttamente il muro.
- ❑ Il termoventilatore è costruito in doppio isolamento elettrico (classe II) e, pertanto, non richiede il collegamento di terra.
- ❑ Il termoventilatore ha un grado IPX1 di protezione all'acqua, può essere fornito con una staffa per il fissaggio a muro e, in tale caso, è installabile anche nei bagni. In ogni caso l'installazione deve essere eseguita in accordo alla normativa nazionale valida nel vostro paese.
- ❑ **Non installare mai l'apparecchio all'interno delle zone 0, 1 o 2 illustrate in figura 3.**
- ❑ I pulsanti di regolazione non devono in nessun caso essere accessibili da parte di persone che siano all'interno della vasca da bagno o della doccia.

4. Installazione a muro

- ❑ Dopo aver letto attentamente quanto riportato al paragrafo 3 procedete con l'installazione seguendo le istruzioni indicate in figura 4.
- ❑ Per fissare il prodotto al supporto procedere nel seguente modo:
 - Appoggiate il prodotto alla base del supporto facendo accoppiare le nervature plastiche create per semplificare il posizionamento;
 - Premere leggermente il prodotto verso il basso e avvicinarne la parte superiore alla staffa di fissaggio;
 - Controllare che la linguetta forata del supporto murale si sia correttamente agganciata alla nervatura presente sulla griglia posteriore del prodotto. Dopo ogni installazione scuotere lievemente il prodotto per assicurarsi che sia ben agganciato.



-- FR -- MODE D'EMPLOI

Avant d'utiliser le radiateur, lisez attentivement les instructions afin d'éviter tout danger ou d'utilisation inappropriée de l'appareil. Toutes utilisations autres que celles décrites dans cette notice seront considérées comme dangereuses et risquent de causer des incendies, des chocs électriques ou des blessures et ne seront pas couverts par la garantie.

La garantie ne s'applique pas en cas de défaut, détérioration, dommages causés en raison d'un usage impropre ou d'un abus dans l'utilisation du radiateur. Vous pouvez disposer de droits reconnus par la loi de votre pays. Aucune disposition de la présente garantie ne peut avoir pour effet d'exclure quelque garantie ou droit reconnu d'ordre public par la législation de votre pays.

Avant toute opération, otez l'emballage du produit et vérifiez si l'appareil n'est pas endommagé. En cas de défaut, de choc ou de dommage, n'essayez pas de réparer l'appareil vous-même et contactez votre revendeur.

Ne laissez pas les enfants jouer avec les emballages et protégez l'environnement en jetant les cartons et les calages dans les endroits appropriés pour le recyclage.

1. Votre appareil

- Ce produit est vendu sans accessoire.
- Consultez votre revendeur si quelque chose vous manque ou est cassé.

2. Pour votre sécurité

- Cet appareil n'est pas prévu pour être utilisé par des personnes (y compris enfants) dont les capacités physiques, sensorielles ou mentales sont réduites, ou des personnes dénuées d'expérience ou de connaissance, sauf si elles ont pu bénéficier, par l'intermédiaire d'une personne responsable de leur sécurité, d'une surveillance ou d'instruction préalable concernant l'utilisation de l'appareil
- Les enfants doivent être surveillés pour être sûrs qu'ils ne jouent pas avec l'appareil.
- Cet appareil est une source de chaleur auxiliaire qui ne doit servir que dans ce but.
- Assurez-vous que l'alimentation du secteur soit conforme à la plaque signalétique : 230 V CA, 50 Hz.
- Ne sortez jamais de chez vous sans éteindre l'appareil ; assurez-vous que la minuterie (si elle est présente) soit en position Eteint (0) et que le thermostat soit sur le minimum (*).
- Pendant le fonctionnement, installez l'appareil dans un endroit sûr, c'est-à-dire :
 - à 1 mètre au moins des objets inflammables ou des meubles ;
 - en laissant libre la grille de sortie de l'air ; en ne plaçant aucun objet dans un rayon d'un mètre de la grille de sortie ;
 - en ne le plaçant jamais juste au-dessous d'une prise de courant.
- Ne laissez jamais les enfants et les animaux jouer ou toucher l'appareil. Attention ! Pendant le fonctionnement, la grille de sortie de l'air peut atteindre une température très élevée (plus de 80°C = 175°F) ;
- IMPORTANT : pour éviter tout risque de surchauffe ne couvrez jamais l'appareil.** Ne posez jamais ni objet, ni couverture, sur l'appareil lorsqu'il est en marche. Cette interdiction est écrite clairement sur l'appareil et illustrée par ce symbole.



- N'utilisez pas l'appareil dans des pièces saturées de gaz explosifs, de vapeurs générées par des solvants ou des vernis ou de vapeurs/gaz inflammables.
- Si le câble d'alimentation est endommagé, il doit être remplacé par le fabricant, son service après-vente ou une personne de qualification similaire afin d'éviter un danger
- N'utilisez pas cet appareil près d'une douche, d'une baignoire, d'un lavabo ou un piscine.
- Placez l'appareil de façon à ce que la prise d'alimentation soit toujours accessible.

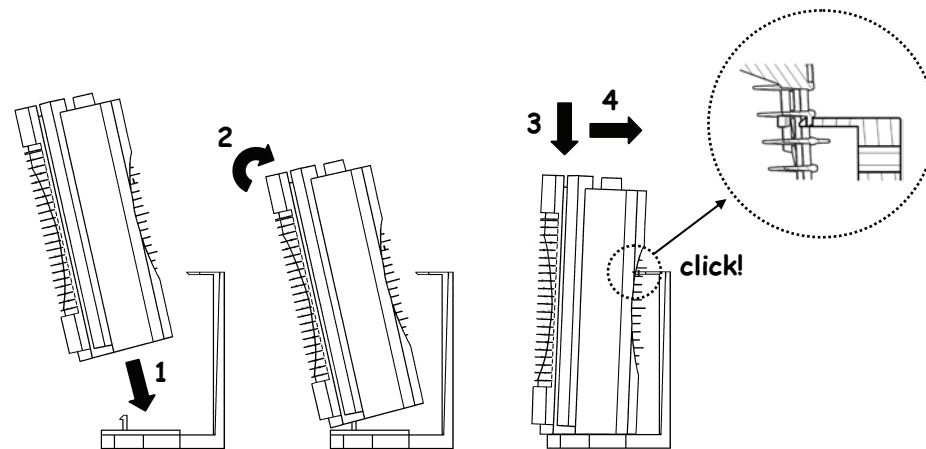
- N'enroulez pas le câble autour de l'appareil et ne le laissez pas en contact avec un matériau tranchant ; n'allumez pas l'appareil quand le câble est enroulé
- Pour débrancher l'appareil, ne tirez ni sur le câble d'alimentation, ni sur l'appareil

3. Emplacement sûr

- Utilisez l'appareil seulement en position verticale ;
- En utilisation mobile, maintenez toujours une distance d'au moins 1 mètre entre l'appareil et tout objet inflammable.
- Si l'appareil est utilisé fixé au mur, respectez les distances minimales mentionnées dans les images 1 et 2. Ne placez jamais l'appareil avec le débit d'air orienté directement contre un mur ou une surface proche à l'appareil
- L'appareil étant classe II, il ne nécessite pas de connexion à la terre.
- Le radiateur a un degré de protection IPX1 contre l'eau et, avec l'installation de la fixation murale, il peut être installé dans une salle de bain. Dans tous les cas, le montage doit être effectué conformément aux normes en vigueur du pays.
- N'installez et n'utilisez jamais cet appareil en Zone 0, 1 ou 2 dans l'image nr. 3:**
- Les boutons de commandes de l'appareil ne doivent pas être accessibles par toute personne à partir de la baignoire ou de la douche.

4. Installation murale

- Après avoir respecté la notice du paragraphe 3, suivez avec attention la séquence des opérations visible dans l'image nr. 4 dessous
- Pour fixer l'appareil sur son support mural suivez la procédure suivante :
 - Logez l'appareil sur la base du support mural en faisant attention qu'il soit dans la siège correcte
 - Vérifiez que la partie haute du support mural (languette avec le trou) va correspondre au point de fixation créé sur la partie arrière du soufflant.
 - Basculez l'appareil vers le support mural de façon que la languette du support mural va se clipper à l'arrière de l'appareil avec un CLICK. Vérifiez que l'appareil est bien fixé et il est aussi bien en place sur la base du support.

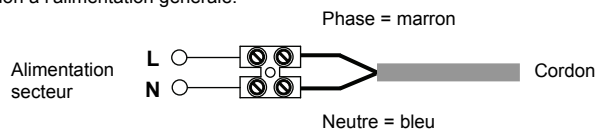


- Pour détacher le soufflant de son support mural suivez la procédure suivante :
- Avec votre doigt poussez la languette supérieure du support mural vers le bas et tirez l'appareil vers vous en le prenant par la partie supérieure. La languette se dégagera de l'appareil.

- ❑ Après ça, tirez l'appareil vers vous et il se détachera de la base.

❑ IMPORTANT POUR LA FRANCE:

Dans le cas de la fixation murale, les connexions électriques doivent être faites conformément au schéma ci-dessous en utilisant un bloc de connexion encastrable sécurisé (non fourni) pour raccorder le cordon à l'alimentation générale.



- ❑ Dans les pièces humides, salles de bains ou cuisines, le bloc de connexion doit être au moins à 25cm du sol. Les deux bornes du raccordement électrique du bloc doivent être séparées par au moins 3mm.

5. Rangement du cordon

- ❑ Lorsque vous n'utilisez pas le radiateur, vous pouvez ranger le câble à l'intérieur du compartiment prévu à cet effet en le poussant dans le trou situé à l'arrière de l'appareil.
- ❑ **Rappelez-vous que pendant le fonctionnement de l'appareil, le cordon doit être intégralement sorti de son compartiment et déroulé.**

6. Utilisation du radiateur

Voir image 5

6.1 Vérison avec commutateur et thermostat

- ❑ Le soufflant est muni de deux poignées : une pour l'interrupteur et une pour le thermostat.
- ❑ L'interrupteur, qui a 5 positions, permet de régler le fonctionnement de l'appareil; positionnez le bouton dans le mode de fonctionnement que vous désirez.
- ❑ Faites tourner la poignée du thermostat de la position antigel, indiqué par le symbole * en sens horaire jusqu'à ce que vous entendiez un clic. l'appareil commence alors à fonctionner à la puissance voulue.
- ❑ Le thermostat maintient la température ambiante voulue en allumant et en éteignant automatiquement le thermoventilateur. Plus vous faites tourner la poignée en sens horaire, vers une position ayant un chiffre plus élevé, plus la température garantie est élevée. La position maximale du thermostat correspond à environ 30°C, la minimale (*) à environ 5°C.
- ❑ Pour l'utilisation correcte du thermostat, regardez svp la section 6.3

6.2 Modèle avec thermostat et timer 60'

- ❑ Le radiateur soufflant est muni de deux poignées, une pour le timer 60' et une pour le thermostat.
- ❑ Le produit vous permet de régler 2 différents modes de fonctionnement:
- ❑ Réchauffement de l'environnement avec maintien de la température: En partant de la position antigel, marquée avec le symbole "*", tournez la poignée du thermostat dans le sens des aiguilles de la montre jusqu'à entendre un "clic": le produit commence alors à fonctionner à 1000W de puissance. Le thermostat maintient la température ambiante requise en allumant et éteignant automatiquement le radiateur soufflant. Le plus la poignée est tournée dans le sens des aiguilles de la montre, dans la position avec le chiffre le plus haut, plus la température garantie sera élevée. La position maximale du thermostat correspond à environ 30°C, la minimale (*) à environ 5°C. Pour le réglage du thermostat, voir chapitre 6.3
- ❑ Réchauffement rapide de l'environnement: Ayant réglé le thermostat ambiant selon la température ambiante requise, tournez ensuite la poignée du timer en sélectionnant le temps de fonctionnement requis. Le produit fonctionne à 2000W de puissance pour le temps réglé, en produisant un réchauffement rapide de la pièce et ensuite garantira à une puissance de 1000W le maintien de la température ambiante réglée par le thermostat,

- ❑ Quand le radiateur soufflant fonctionne sous le contrôle du timer à 2000W, le thermostat ne contrôle pas la température de la pièce. A cette condition, n'utilisez pas le radiateur soufflant dans une petite pièce quand elle est occupée par des personnes qui ne sont pas capables d'en sortir leur mêmes, à l'exception d'une supervision constante faite par une personne qui soit responsable pour leur sécurité.

6.3 Emploi du thermostat

- ❑ Dans un local où la température dépasse les 30°C il est normal que le thermostat, même si placé à son maximum, n'active point l'appareil.
- ❑ Par contre, dans un local où la température est très basse (au-dessous des 5°C), il est normal que le thermostat maintienne l'appareil constamment allumé, même lorsque celui-ci est réglé au minimum.
- ❑ Pour régler au mieux le thermostat, nous conseillons la procédure suivante :
 - placer le thermostat au maximum et faire fonctionner l'appareil jusqu'à atteindre une température de tout confort;
 - tourner ensuite le bouton du thermostat dans le sens contraire aux aiguilles d'une montre jusqu'à entendre un "click" et l'appareil s'éteindra;
 - ensuite, tourner encore légèrement (seulement un petit peu) le bouton du thermostat dans le sens des aiguilles d'une montre;
 - lorsque dans cette position, le thermostat conservera la température ambiante que vous avez choisie.

7. Sécurité en cas de fonctionnement anormal

- Dans le cas d'échauffement anormale de l'appareil, le système de protection contre la surchauffe interviendra. Si ça arrive :
 - Arrêtez le fonctionnement de l'appareil en positionnant l'interrupteur en position 0
 - Éliminez les causes de surchauffe : obstacle devant ou derrière l'appareil qui empêchent le correcte débit d'aire , accumulation de poussière , position de l'appareil trop proche à des surfaces derrière la prise d'aire ou devant la sortie.
 - Laissez l'appareil refroidir pendant 15 minutes
 - Remettez l'appareil en marche.

- ❗ Si vous notez après ça un fonctionnement encore irrégulier de l'appareil ou des dommages à la structure ou au corps de l'appareil , déconnectez l'appareil et appelez un service après-vente qualifié ou votre revendeur pour assistance.

8. Entretien

- ❑ Cet appareil n'a besoin d'aucun entretien particulier.
- ❑ Nous vous recommandons de nettoyer l'appareil tous les 6 mois, en particulier le panneau chauffant, à l'aide d'un chiffon sec.
- ❑ Si l'appareil doit être réparé, adressez-vous à un service après-vente.
- ❑ Si vous devez remplacer le câble d'alimentation n'oubliez que vous devez obligatoirement utiliser un câble de, 2x1m² H05VV-F <HAR>. Si le câble d'alimentation est endommagé, il doit être changé par le fabricant, son service de maintenance ou une personne de qualification similaire afin d'éviter un danger.

NEDERLANDS

INSTRUCTIES VOOR HET GEBRUIK

1. Voor uw veiligheid

- Deze warmeluchtventilator is een bijkomende verwarmingsbron en dient uitsluitend voor dit doel gebruikt te worden.
- Kijkt u na of de netvoeding overeenkomt met de gegevens op het plaatje: 230V AC, 50Hz.
- Verlaat u uw woning nooit terwijl de warmeluchtventilator in werking is. Controleer in dat geval altijd of de schakelaar op OFF (0) staat en of de thermostaat op de minimumstand staat (*).
- Tijdens de werking zet u de warmeluchtventilator op een veilige plaats, dus:
 - op minstens 1 m van ontvlambare of mobiele objecten;
 - de luchtinlaat- en luchtuitlaatroosters moeten vrijgelaten worden: er mogen zich in geen geval objecten binnen een straal van 1 m. van het luchtuitlaatrooster bevinden en binnen een straal van 50 cm. Van het rooster aan de achterkant;
 - nooit onmiddellijk onder een stopcontact.
- Laat dieren of kinderen niet met de warmeluchtventilator spelen of deze aanraken. Let op! Tijdens de werking kan het luchtuitlaatrooster erg warm worden (meer dan 80°C = 175°F);
- BELANGRIJK: Om oververhitting te voorkomen dient u het apparaat nooit te bedekken. Plaats nooit voorwerpen of dekens op het apparaat terwijl dit in werking is.** Dit wordt duidelijk schriftelijk op het apparaat vermeldt, of aangegeven door het symbool



- Gebruik de warmeluchtventilator niet in ruimtes die verzadigd zijn met explosieve gassen, of met dampen die gegenereerd worden door oplosmiddelen of verf, of hoe dan ook bij de aanwezigheid van ontvlambare dampen/gassen.
- Is de kabel beschadigd en moet deze vervangen worden, dan dient u dit niet zelf te doen. Breng de warmeluchtventilator naar een bevoegd reparatiecentrum omdat de tussenkomst van gespecialiseerd personeel vereist is. Zo wordt het risico op beschadiging voorkomen.
- Gebruik deze warmeluchtventilator niet in de nabijheid van douches, badkuipen of wastafels.
- De warmeluchtventilator moet zo geplaatst worden dat het stopcontact altijd bereikbaar is.
- Het apparaat mag niet direct onder een contactdoos gemonteerd of geplaat worden

2. Veilige plaatsing

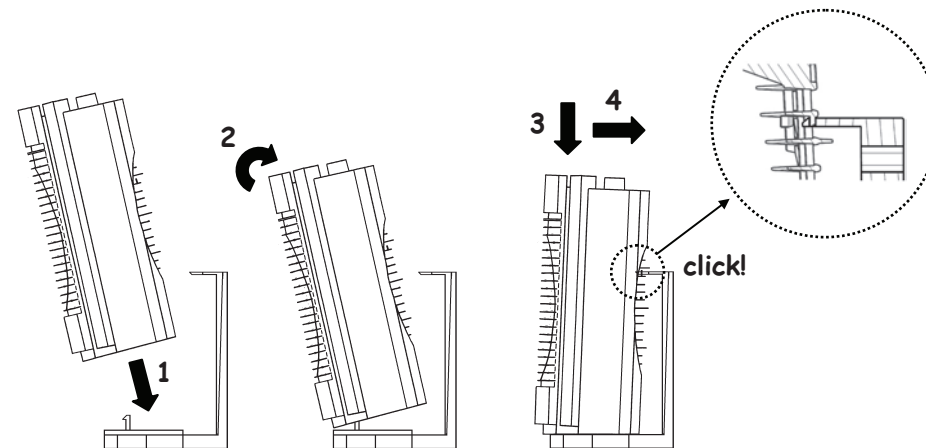
- Gebruik de warmeluchtventilator alleen in de verticale stand;
- De thermoventilator heeft een dubbele elektrische isolatie (klasse II) en heeft daarom geen aardeverbinding nodig.
- De thermoventilator heeft een beschermingsgraad IPX1 tegen water. **In ieder geval nooit installeren of utiliseren zoals aangeduid in de figuur**

3. Veilige positionering

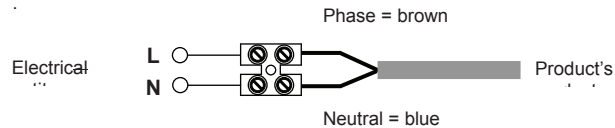
- Gelieve het apparaat altijd uitsluitend in een staande positie te gebruiken.
- Indien draagbaar: gelieve altijd een afstand van minstens 1 m tussen het product en ieder ontvlambaar object/oppervlak in acht te nemen.
- Als het product aan de wand gemonteerd is, zorgt u ervoor dat de in de afbeeldingen 1 en 2 vermelde minimumafstanden in acht genomen worden. Plaats het verwarmingstoestel zodanig, dat de luchtstroom rechtstreeks in de richting van de wand blaast.
- Omdat het verwarmingstoestel een product uit de klasse 2 is, is een aardverbinding niet noodzakelijk.
- Het verwarmingstoestel heeft een IPX1 beschermingsniveau tegen water en, indien het aan een wand gemonteerd is, kan het in badkamers geïnstalleerd worden. In elk geval dient u de nationale installatiestandaard en de in uw land geldende veiligheidsinstructies na te leven.
- Gelieve dit apparaat nooit in de in afbeelding 3 geïllustreerde zones 0, 1 of 2 te installeren of te gebruiken:
- In geen geval mag een schakelaar / knop voor iemand, die zich in de douche of in bad bevindt, toegankelijk zijn.

4. Wandmontage

- Nadat u paragraaf 3 zorgvuldig gelezen hebt, gaat u door met de installatie doordat u zich aan de in afbeelding 4 getoonde volgorde houdt.
- Om het product op te hangen, gaat u als volgt te werk (zie afbeelding 6):
 - Leg de basis van het product op de basis van het wandarmatuur door de voor een vereenvoudiging van de plaatsing gemaakte, plastic ribben te koppelen.
 - Duw het product een beetje naar beneden en breng de bovenzijde van het product tot aan het armatuur.
 - Ga na, of de bovenste geperforeerde rib van het armatuur past op de daarvoor dienende spil, die aan de achterste rooster van het verwarmingstoestel voorzien is. Schud het verwarmingstoestel na de installatie lichtjes heen en weer om er zeker van te zijn dat het correct bevestigd is.



- Om het product van het armatuur te lossen, gaat u als volgt te werk:
 - Gebruik uw hand om de bovenste rib van het armatuur zoveel mogelijk baar beneden te duwen om het product te lossen en dit doordat u aan de bovenzijde trekt.
 - Zodra het product aan de bovenzijde werd losgemaakt, trekt u het gewoon naar boven om het van de basis te lossen.
- BELANGRIJK VOOR FRANKRIJK:**
Als het product aan een wand gemonteerd is, moet de elektrische aansluiting in overeenstemming met de bijgevoegde tekening doorgevoerd worden doordat u de kabel doorsnijdt en een aansluitingsblok tussen de productkabel en de stroomtoevoer gebruikt (zie afbeelding 6).



- In vochtige kamers, badkamers of keukens moet dit aansluitingsblok op een afstand van minstens 25 cm tot de vloer geïnstalleerd worden. De elektrische aansluiting moet eveneens het gebruik van een 2-polige schakelaar met een afstand tot de contactopening van minstens 3 mm impliceren.

5. Kabelopslag

- Wanneer het product niet in gebruik is, kunt u de kabel bewaren doordat u hem in de basis van het product duwt.
- Gelieve te noteren dat, wanneer het product in werking is, de kabel altijd helemaal uitgetrokken moet zijn.

6. Gebruik van het verwarmingstoestel (Zie afbeelding 5)

6.1 Uitvoering met schakelaar en thermostaat

- Het verwarmingstoestel heeft 2 knoppen, die de schakelaar en de thermostaat besturen.
- De schakelaarknop heeft 5 standen, die het mogelijk maakt om het gewenste vermogen in te stellen.
- Uitgaande van de stand "—" draait u de thermostaatknop in de richting van de wijzers van de klok totdat u een "klik" hoort: het apparaat begint te functioneren bij het gewenste, ingestelde vermogen.
- De thermostaat handhaaft de gewenste kamertemperatuur door het apparaat automatisch in en uit te schakelen. Hoe meer de knop in de richting van de wijzers van de klok gedraaid is, hoe hoger de gehandhaafde temperatuur is. Een maximale instelling van de thermostaat komt overeen met ongeveer 30°C; stand "—" stemt ongeveer met 5°C overeen.
- Voor een correct gebruik van de thermostaat, verwijzen wij naar paragraaf "GEBRUIK VAN DE THERMOSTAAT"

6.2 Model met thermostaat en 60' timer

- Het verwarmingstoestel heeft 2 knoppen.
- Draai de timerknop in de richting van de wijzers van de klok om de door u geprefereerde duur van de werking van 5 tot 60 minuten te selecteren. Het verwarmingstoestel begint te functioneren bij een maximaal vermogen (2000 W) en een instelling van de thermostaat oefent geen invloed op de werking uit.
- Na de geselecteerde periode zal het verwarmingstoestel, bestuurd door de thermostaat in overeenstemming met de instelling van de thermostaat, automatisch naar het gemiddelde vermogen (1000 W) overgaan. Voor het gebruik van de thermostaat verwijzen wij naar paragraaf 6.3.
- Wanneer het verwarmingstoestel met timerbesturing bij maximaal vermogen functioneert, bestuurt de thermostaat de kamertemperatuur niet. Gelieve in dit geval het verwarmingstoestel niet in kleine kamers te gebruiken wanneer deze betrokken worden door personen, die niet in staat zijn om de kamer zonder hulp te verlaten, tenzij permanent toezicht voorzien is.

6.3 Gebruik van de thermostaat

- In een kamer, waar de temperatuur te hoog is (meer dan 30°C), is het normaal dat de thermostaat het verwarmingstoestel niet zal inschakelen.
- In een kamer, waar de temperatuur te laag is (ongeveer 5°C of zelf minder) is het ook normaal dat de thermostaat het apparaat in werking zal houden totdat de temperatuur stijgt.
- Om de rechtse stand van de thermostaat te selecteren, stellen wij voor
 - de thermostaat (in de richting van de wijzers van de klok) in de maximumstand te draaien;
 - het apparaat te laten functioneren totdat een comfortabele temperatuur bereikt is;
 - de knop tegen de richting van de wijzers van de klok in te draaien totdat u een "klik" hoort en het apparaat stopt;
 - de knop (alleen maar een beetje) terug in de richting van de wijzers van de klok te draaien: in deze stand zal de thermostaat de door u geselecteerde, comfortabele temperatuur handhaven.

7. Veiligheid indien het product niet normaal functioneert

- In geval van oververhitting zal het veiligheidssysteem de verwarmingselementen en de motor automatisch uitschakelen. Als dit gebeurt:
 - schakelt u de warmeluchtventilator uit door de hoofdschakelaar te gebruiken;
 - verhelpt u de oorzaak van de oververhitting (d.w.z. hindernissen vooraan de luchtinlaat- of luchtuitlaat-roosters, ongewone ophopingen van vuil etc.);
 - laat u het verwarmingstoestel 15 tot minuten lang afkoelen;
 - schakelt u de warmeluchtventilator in en gaat u na, of deze naar behoren functioneert.
- Indien u een onregelmatige werking, schade aan het verwarmingselement of aan de structuur van het apparaat waarneemt, verbreekt u het product van de netvoeding en neemt u met uw technisch supportcenter of speciaalzaak contact op.

8. Onderhoud

- Dit verwarmingstoestel vereist geen specifiek onderhoud.
- Wij raden u aan, de luchtinlaat- en luchtuitlaatroosters minstens twee keer per jaar met een stofzuiger te reinigen om stof van de motor en van de verwarmingselementen te verwijderen.
- Indien het verwarmingstoestel gerepareerd dient te worden, verzoeken wij u, een geautoriseerde klantenservice te contacteren.
- Indien de kabel vervangen dient te worden, let er dan op dat een 2x1m² H05VV-F <HAR> kabel gebruikt moet worden.

- GB -



Environment and recycling

Please help us to protect the environment by disposing of the packaging in accordance with the national regulations for waste processing.

Recycling of obsolete appliances

Appliances with this label must not be disposed off with the general waste. They must be collected separately and disposed off according to local regulations.

- I -



Tutela dell'ambiente e riciclaggio

Affinché il vostro apparecchio non subisca danni durante il trasporto, esso è stato imballato con cura. Per contribuire alla tutela del nostro ambiente, vi chiediamo di smaltire in modo appropriato il materiale utilizzato per l'imballaggio dell'apparecchio.

Smaltimento degli apparecchi usati

Gli apparecchi che recano il contrassegno riportato a fianco non devono essere smaltiti insieme ai rifiuti urbani, ma vanno raccolti e smaltiti separatamente. Lo smaltimento degli apparecchi usati va eseguito a regola d'arte, in conformità con le prescrizioni e leggi vigenti localmente in materia.

- NL -



Milieu en recycling

Wij verzoeken u ons bij de bescherming van het milieu behulpzaam te zijn. Verwijder de verpakking daarom overeenkomstig de voor de afvalverwerking geldende nationale voorschriften.

Recycling van oude toestellen

Toestellen met dit kenmerk horen niet thuis in de vuilnisbak en zijn apart in te zamelen en te recyclen. De recycling van oude toestellen moet steeds vakkundig en volgens de ter plaatse geldende voorschriften en wetgeving plaats vinden.

- F -



Environnement et recyclage

Nous vous demandons de nous aider à préserver l'environnement. Pour ce faire, merci de vous débarrasser de l'emballage conformément aux règles nationales relatives au traitement des déchets.

Collecte et recyclage des produits en fin de vie

Les appareils munis de ce symbole ne doivent pas être mis avec les ordures ménagères, mais doivent être collectés séparément et recyclés. La collecte et le recyclage des produits en fin de vie doivent être effectués selon les dispositions et les décrets locaux.

- D -



Entsorgung von Altgeräten in Deutschland

Geräte mit dieser Kennzeichnung gehören **nicht** in die Restmülltonne und sind getrennt zu sammeln und zu entsorgen.

Die Hersteller sorgen im Rahmen der Produktverantwortung für eine umweltgerechte Behandlung und Verwertung der Altgeräte.

Im Rahmen des Elektro- und Elektronikgerätegesetzes (ElektroG) und zum Schutz unserer Umwelt ist eine **kostenlose Rückgabe bei Ihrer kommunalen Sammelstelle** möglich.

- E -



Medio ambiente y reciclaje

Ayúdenos a proteger el medio ambiente eliminando el embalaje con arreglo a la legislación nacional sobre tratamiento de residuos.

Eliminación de aparatos viejos

No tirar los aparatos que lleven esta identificación junto con la basura no clasificada. Se deben recoger y eliminar de forma especial. La eliminación de aparatos viejos se debe realizar de forma adecuada y competente, de acuerdo con las normas y leyes locales vigentes.

Kundenservice:

Sollte Ihr Gerät wider Erwarten einmal den Kundendienst benötigen, wenden Sie sich bitte an nachfolgende Anschrift. Wir werden dann im Garantiefall die Abholung veranlassen. Das Gerät muss transportfähig verpackt sein.

Unfreie Pakete können nicht angenommen werden!

STEBA Elektrogeräte GmbH & Co KG

Pointstr. 2, 96129 Strullendorf / Germany

Vertrieb-Tel.: 09543 / 449-17 / -18, Service-Tel.: 09543 / 449-44, Fax: 09543 / 449-19

e-Mail: elektro@steba.com Internet: <http://www.steba.com>

Achtung! Elektrogeräte dürfen nur durch Elektro-Fachkräfte repariert werden, da durch unsachgemäße Reparaturen erhebliche Folgeschäden entstehen können.

Pikkolo_STD/19052010/R2

Garantie-Bedingungen

Dieses Gerät ist nur für den Gebrauch im Haushalt bestimmt. Schäden am Gerät, die bei bestimmungsgemäßem Gebrauch auf Werksfehler zurückzuführen sind und uns unverzüglich nach Feststellung und innerhalb der gesetzlichen Garantiezeit nach Lieferung an den Endabnehmer mitgeteilt wurden, beheben wir nach Maßgabe der folgenden Bedingungen:

Eine Garantiepflicht wird nicht ausgelöst durch geringfügige Abweichungen von der Soll-Beschaffenheit, die für Wert- und Gebrauchstauglichkeit des Gerätes unerheblich sind sowie für Schäden aus nicht normalen Umweltbedingungen. Gebrauchsschäden an Oberflächenbeschichtungen oder Lackierung sowie Glasbruch fallen nicht unter Garantie. Die Behebung von uns als garantispflichtig anerkannter Mängel erfolgt dadurch, dass die mangelhaften Teile durch einwandfreie Teile ersetzt werden.

Geräte, für die unter Bezugnahme auf diese Garantie eine Mangelbeseitigung beansprucht wird, sind an uns sachgemäß verpackt, gereinigt, mit Fehlerangabe und einschließlich Kaufbeleg einzusenden. Ersetzte Teile gehen in unser Eigentum über. Der Garantieanspruch ist nicht übertragbar und erlischt bei unsachgemäßem Gebrauch oder Zweckentfremdung, wenn Reparaturen oder Eingriffe von dritter Seite vorgenommen wurden; und zwar unabhängig davon, ob die Beanstandung hierauf beruht. Garantieleistungen bewirken weder eine Verlängerung der Garantiefrist noch setzen sie eine neue Garantiefrist in Lauf. Die Garantiefrist für eingebaute Ersatzteile endet zum gleichen Zeitpunkt wie die Garantiefrist für das ganze Gerät.

Kann der Mangel nicht beseitigt werden oder wird die Nachbesserung von uns abgelehnt oder unzumutbar verzögert, wird auf Wunsch des Endabnehmers innerhalb der gesetzlichen Garantiezeit ab Kauf- bzw. Lieferdatum entweder kostenfreier Ersatz geliefert oder der Minderwert vergütet oder das Gerät gegen Erstattung des Kaufpreises zurückgenommen.

Weitergehende Ansprüche, insbesondere solche auf Ersatz außerhalb des Gerätes entstandener Schäden sind ausgeschlossen.

Steba Elektrogeräte GmbH & Co. KG

Pointstraße 2, D-96129 Strullendorf
Elektro@steba.com

www.steba.com

Zentrale: Tel.: 09543-449- 0

Fax: 09543-449-19

Vertrieb: Tel.: 09543-449-17

Tel.: 09543-449-18