



# Handtuchwärmer

**HW10**

## Gebrauchsanweisung

---

### **Steba Elektrogeräte GmbH & Co. KG**

Pointstrasse 2 96129 Strullendorf/Germany

Tel.: 09543 / 449-0 Fax: 09543 / 44919

E-Mail: [elektro@steba.com](mailto:elektro@steba.com)

Internet: <http://www.steba.com>

# Gebrauchsanweisung HW10

## **Sicherheitshinweise:**

Vor der Inbetriebnahme ist es unbedingt erforderlich, dass Sie diese Gebrauchsanweisung genau durchlesen und aufbewahren.

- Das Gerät ist ausschließlich zum Betrieb im Haushalt bestimmt.
- Das Gerät darf nur an ein Stromnetz angeschlossen werden, dessen Spannung mit der Angabe auf dem Typenschild übereinstimmt.
- Vor allen Reinigungs- und Pflegearbeiten unbedingt das Gerät ausschalten und den Netzstecker ziehen.
- Den Netzstecker immer am Stecker und nicht am Kabel aus der Steckdose ziehen.
- Anschlussleitung nicht mit nassen Händen anfassen.
- Das Gerät niemals unter fließendem Wasser reinigen oder gar in Wasser tauchen.
- Lassen Sie das Gerät niemals unbeaufsichtigt und wahren Sie gegenüber Kindern eine besondere Aufsichtspflicht.
- Prüfen Sie von Zeit zu Zeit die Zuleitung auf Beschädigungen. Um Gefahren zu vermeiden, dürfen beschädigte Zuleitungen nur von Fachpersonal ausgetauscht werden.
- Nach Beendigung des Gebrauchs ist der Netzstecker zu ziehen.
- Das Gerät ist nur zu dem hier beschriebenen Gebrauch geeignet. Wird das Gerät zweckentfremdet oder falsch bedient, kann keine Haftung für evtl. Schäden übernommen werden.
- Das Gerät nie auf oder neben heißen Oberflächen benutzen.
- Wegen der Belüftung achten Sie bitte darauf, dass ausreichend Platz um das Gerät vorhanden ist.
- Nicht auf das Gerät setzen oder als Leiter benutzen.
- Nicht neben offenem Feuer betreiben um Brand zu vermeiden.
- Das Gerät soll an eine Steckdose angeschlossen sein, die mit einem Fehlerstromschutzschalter ausgestattet ist.

## **Kundenservice:**

Sollte Ihr Gerät wider Erwarten den Kundendienst benötigen, wenden Sie sich bitte an nachfolgende Anschrift. Wir werden dann die Abholung veranlassen. Unfreie Postpakete können nicht angenommen werden.

Steba Elektrogeräte GmbH & Co KG  
Pointstraße 2  
96129 Strullendorf /Germany  
Tel.: 09543/44917 oder -18

## **Aufbau:**

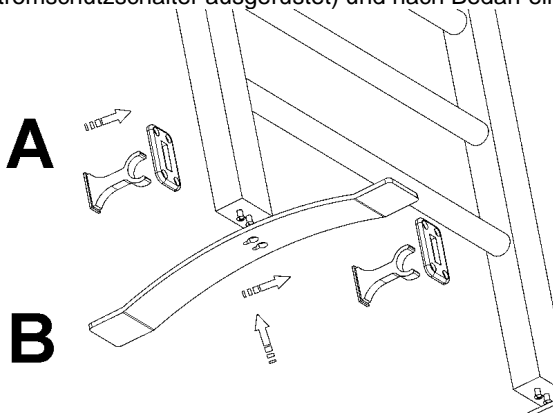
Das Gerät ist sowohl für die Befestigung an der Wand, als auch zum Betrieb auf dem Boden geeignet.

### **A.) Wandbefestigung:**

- Das Gerät aus der Packung entnehmen.
- Zur Befestigung an der Wand ausschließlich die mitgelieferte Wandhalterung verwenden.
- Die Wandhalterung, wie in dem Bild gezeigt, zusammensetzen und an der Wand befestigen.
- Der Handtuchwärmer muss sicher in alle 4 Wandhalterungen fest einrasten.
- Das Gerät in eine Steckdose einstecken (am Besten mit Fehlerstromschalter ausgerüstet) und nach Bedarf einschalten.

### **B.) Bodenaufstellung**

- Das Gerät aus der Packung nehmen.
- Die FüÙe, wie im Bild zu sehen, aufstecken und in Pfeilrichtung verschieben (evtl. müssen die Schrauben vorher ein bisschen gelöst werden). Dann die Schrauben festziehen.
- Das Gerät aufstellen und in eine Steckdose einstecken ( am Besten mit Fehlerstromschutzschalter ausgerüstet) und nach Bedarf einschalten.



### **Der Umwelt zuliebe:**

Verpackungsmaterial nicht einfach wegwerfen. Bitte beachten Sie folgende Hinweise:

- Verpackungsmaterial aus Karton kann der Altpapiersammlung bzw. dem zuständigen Entsorgungssystem zugeführt werden.
- Kunststofffolien oder –verpackungen nicht in die Hände von Kindern kommen lassen. Die Folien bitte ordnungsgemäß recyceln.

### **Entsorgung:**

Ausgediente Geräte sofort unbrauchbar machen.

Über aktuelle Entsorgungswege informieren Sie sich bitte bei Ihrem Fachhändler oder Ihrer Gemeindeverwaltung.



## **Garantie-Bedingungen**

Gültig in der Bundesrepublik Deutschland

*Dieses Gerät ist nur für den Gebrauch im Haushalt bestimmt. Schäden am Gerät, die bei bestimmungsgemäßem Gebrauch auf Werksfehler zurückzuführen sind und uns unverzüglich nach Feststellung und innerhalb der gesetzlichen Garantiezeit nach Lieferung an den Endabnehmer mitgeteilt wurden, beheben wir unentgeltlich nach Maßgabe der folgenden Bedingungen:*

*Eine Garantiepflicht wird nicht ausgelöst durch geringfügige Abweichungen von der Soll-Beschaffenheit, die für Wert- und Gebrauchstauglichkeit des Gerätes unerheblich sind sowie für Schäden aus nicht normalen Umweltbedingungen. Gebrauchsschäden an Oberflächenbeschichtungen oder Lackierung sowie Glasbruch fallen nicht unter Garantie. Die Behebung von uns als garantiepflichtig anerkannter Mängel erfolgt dadurch, dass die mangelhaften Teile durch einwandfreie Teile ersetzt werden.*

*Geräte, für die unter Bezugnahme auf diese Garantie eine Mangelbeseitigung beansprucht wird, sind an uns, sachgemäß verpackt und gereinigt, einschließlich Kaufbeleg einzusenden. Ersetzte Teile gehen in unser Eigentum über. Der Garantieanspruch ist nicht übertragbar und erlischt bei unsachgemäßem Gebrauch oder Zweckentfremdung, wenn Reparaturen oder Eingriffe von dritter Seite vorgenommen wurden; und zwar unabhängig davon, ob die Beanstandung hierauf beruht. Garantieleistungen bewirken weder eine Verlängerung der Garantiefrist noch setzen sie eine neue Garantiefrist in Lauf. Die Garantiefrist für eingebaute Ersatzteile endet zum gleichen Zeitpunkt wie die Garantiefrist für das ganze Gerät.*

*Kann der Mangel nicht beseitigt werden oder wird die Nachbesserung von uns abgelehnt oder unzumutbar verzögert, wird auf Wunsch des Endabnehmers innerhalb der gesetzlichen Garantiezeit ab Kauf- bzw. Lieferdatum entweder kostenfreier Ersatz geliefert oder der Minderwert vergütet oder das Gerät gegen Erstattung des Kaufpreises zurückgenommen.*

*Weitergehende Ansprüche, insbesondere solche auf Ersatz außerhalb des Gerätes entstandener Schäden sind ausgeschlossen*

**STEBA Elektrogeräte GmbH & Co KG  
Pointstr. 2 • 96129 Strullendorf / Germany**

Tel.: 0 95 43 / 449-0 Fax: 0 95 43 / 449-19

E-Mail: [elektro@steba.com](mailto:elektro@steba.com) Internet: <http://www.steba.com>

480-12942

Technische Daten:

HW10

230V~ 100W